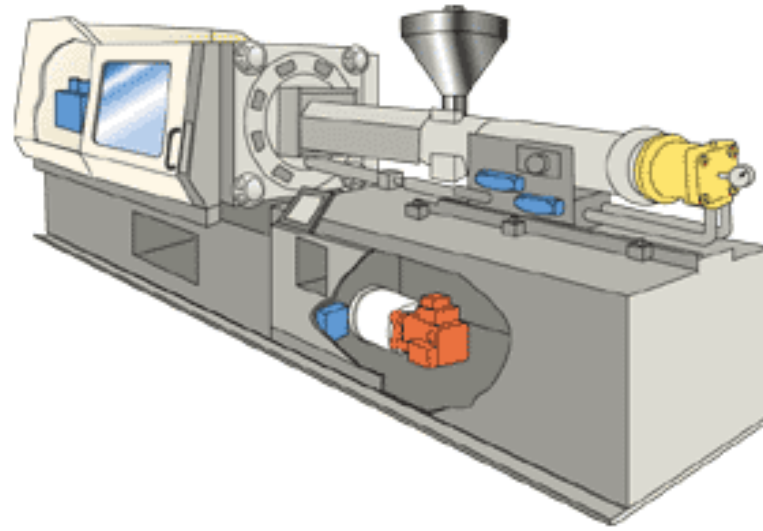


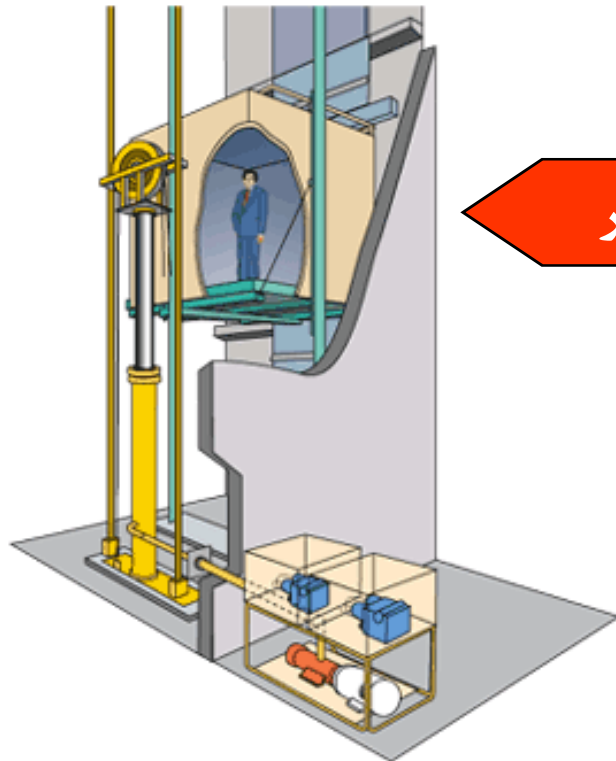
به نام خدا

# هیدرولیک و پنوماتیک

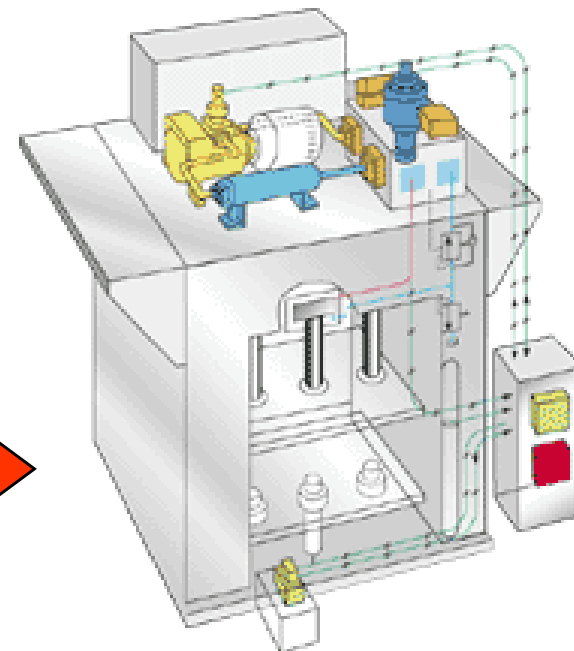
# کاربردهای هیدرولیک



دستگاه تزریق



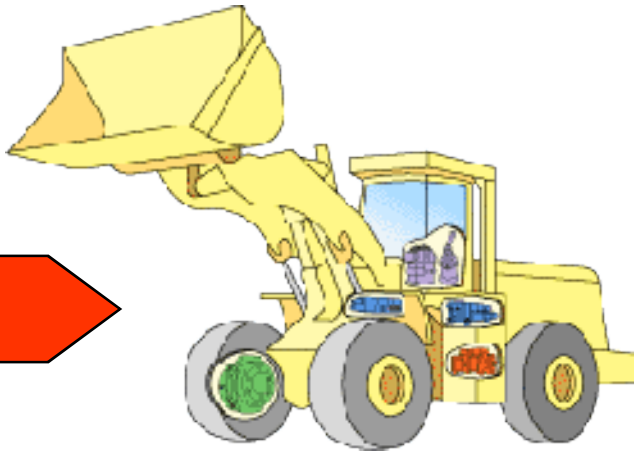
بالابر



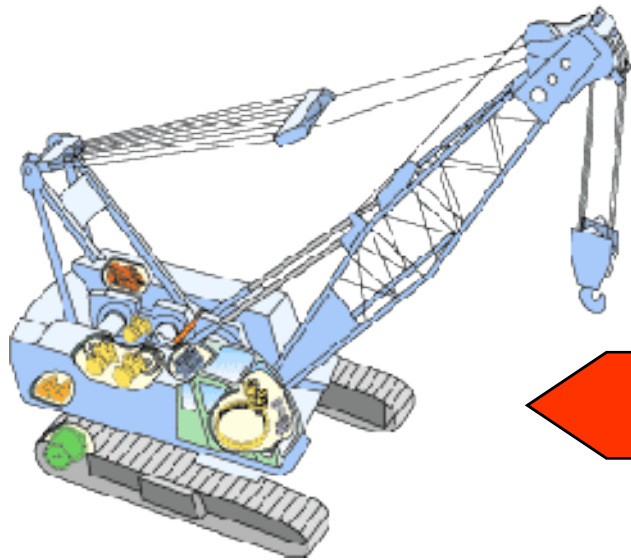
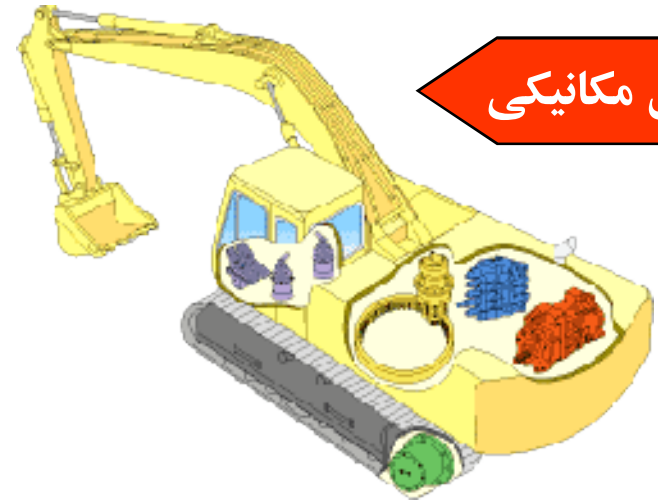
پرس

## کاربردهای هیدرولیک

لودر

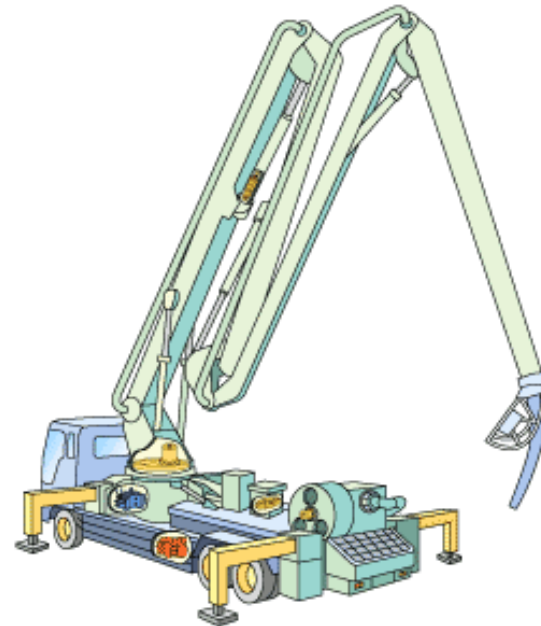


بیل مکانیکی

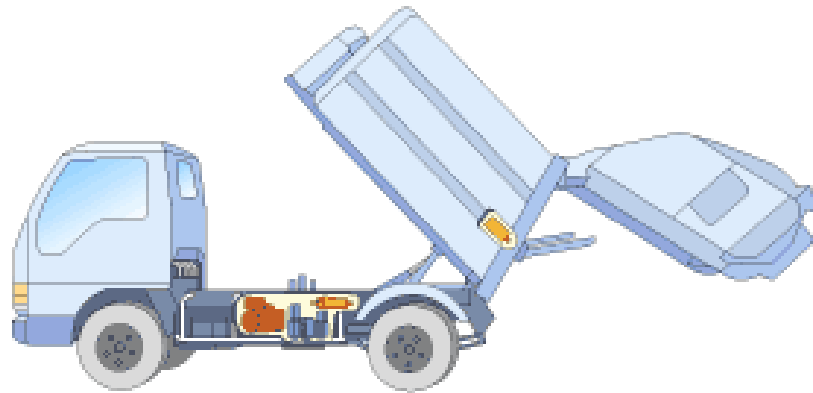


جرثقیل

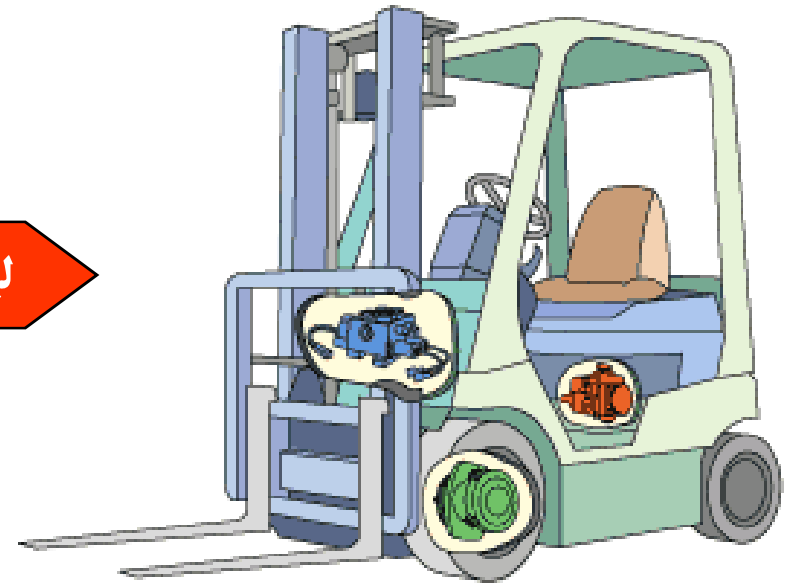
پمپ بتن



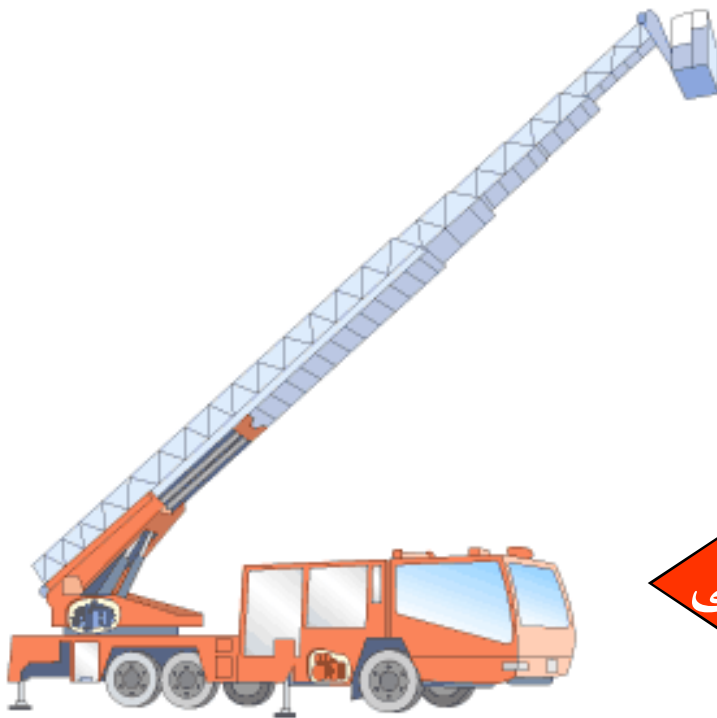
## کاربردهای هیدرولیک



حمل زباله



لیفتراک

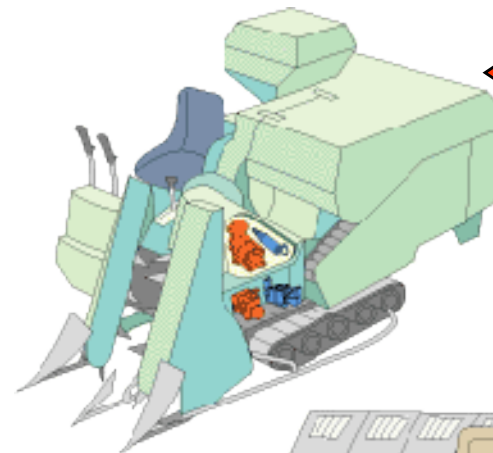


پله آتش نشانی

## کاربردهای هیدرولیک



تراکتور



کمباین



## کاربردهای هیدرولیک



## کاربردهای هیدرولیک



## کاربردهای هیدرولیک

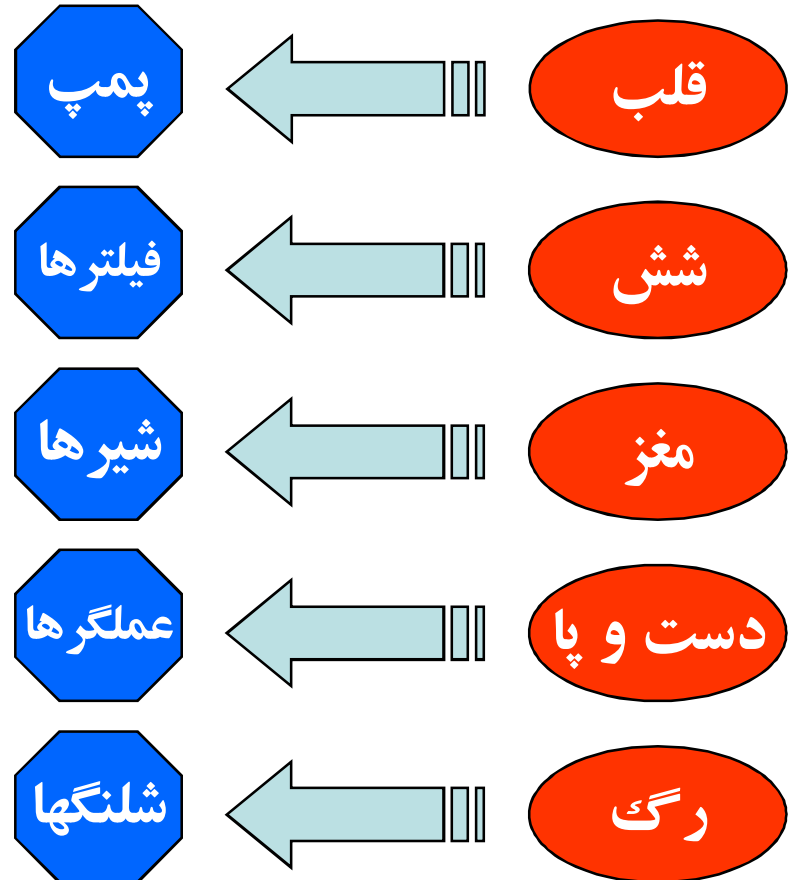
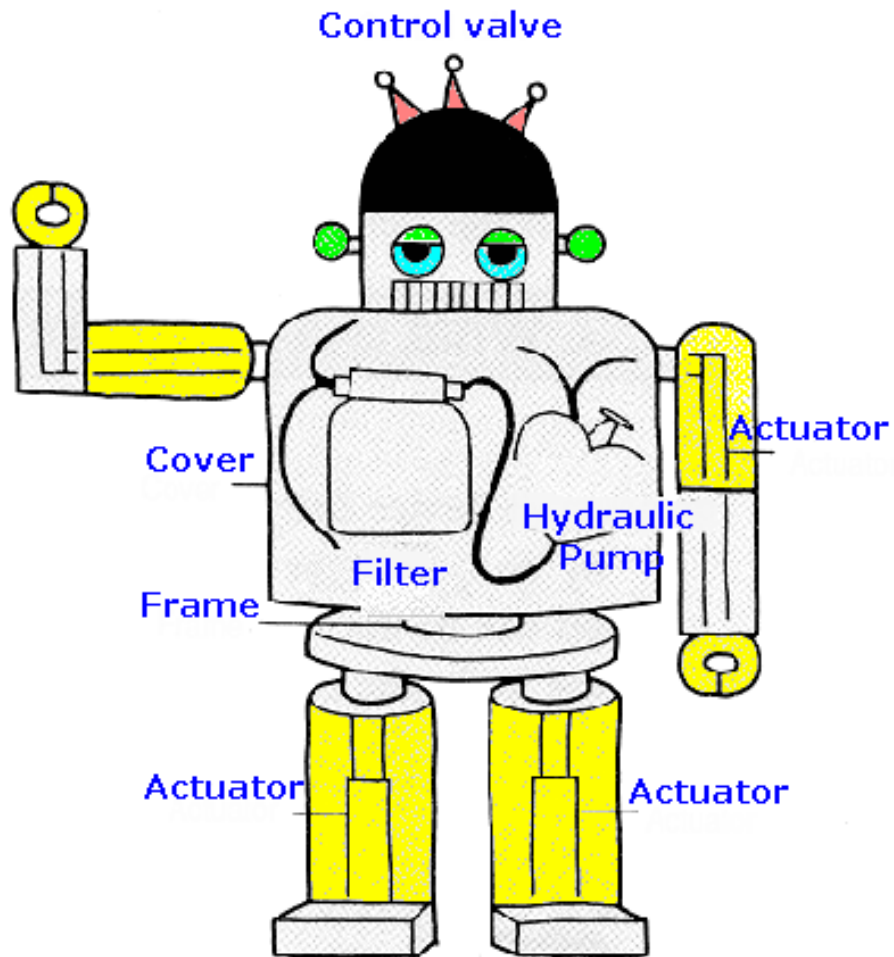




## کاربردهای هیدرولیک



## مقایسه سیستم هیدرولیک با بدن انسان

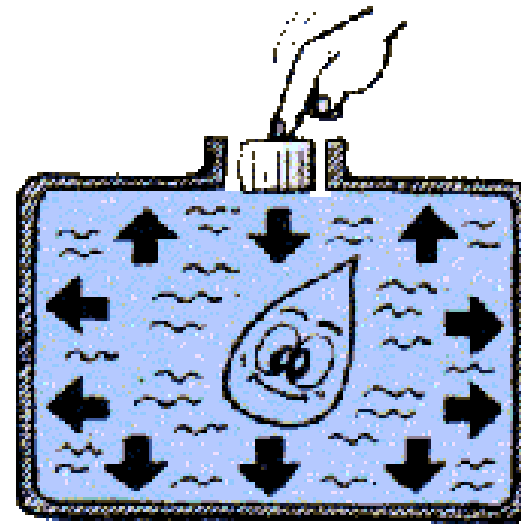


## اصول پایه ای هیدرولیک

مایعات سیالات تراکم ناپذیر



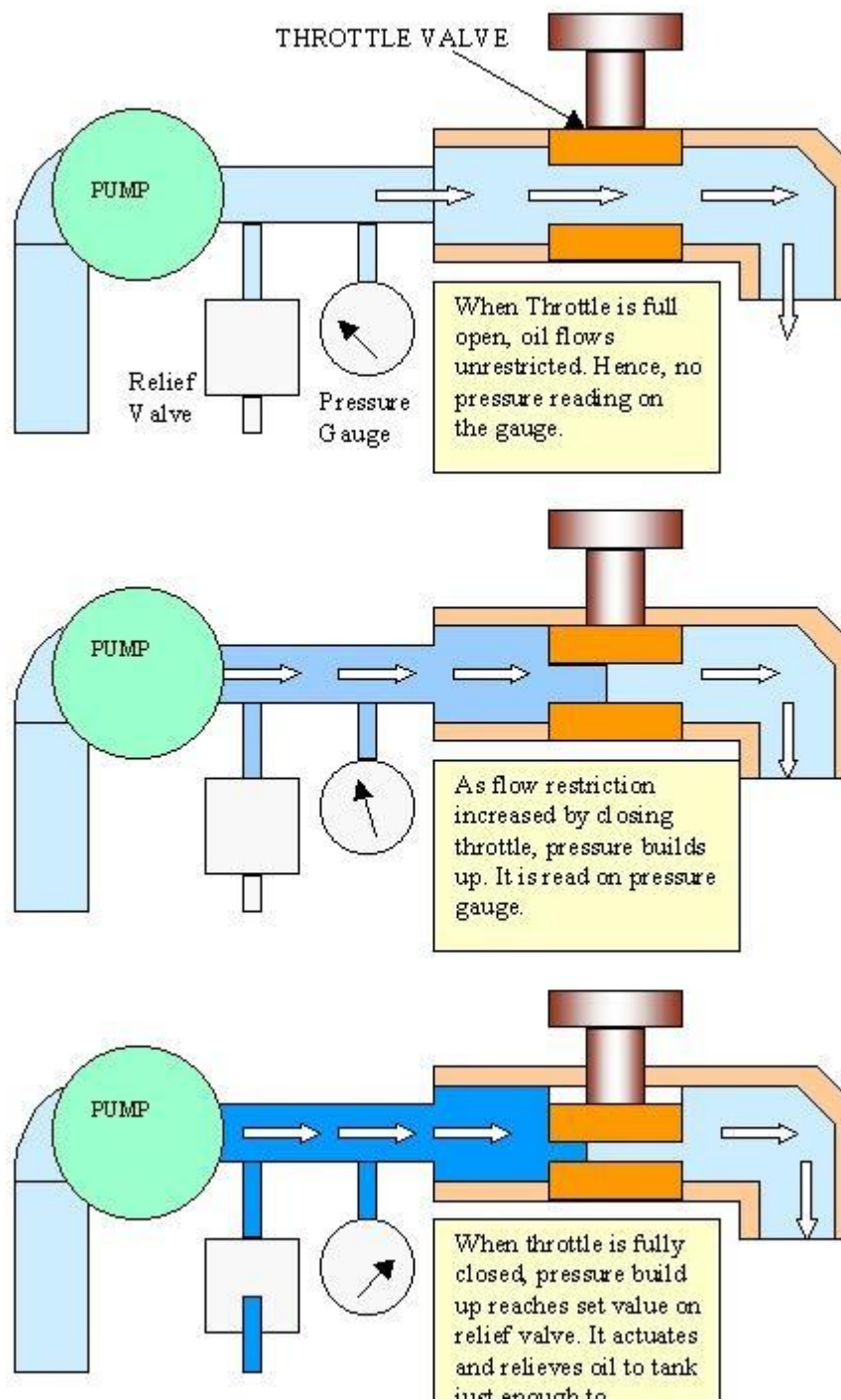
گاز



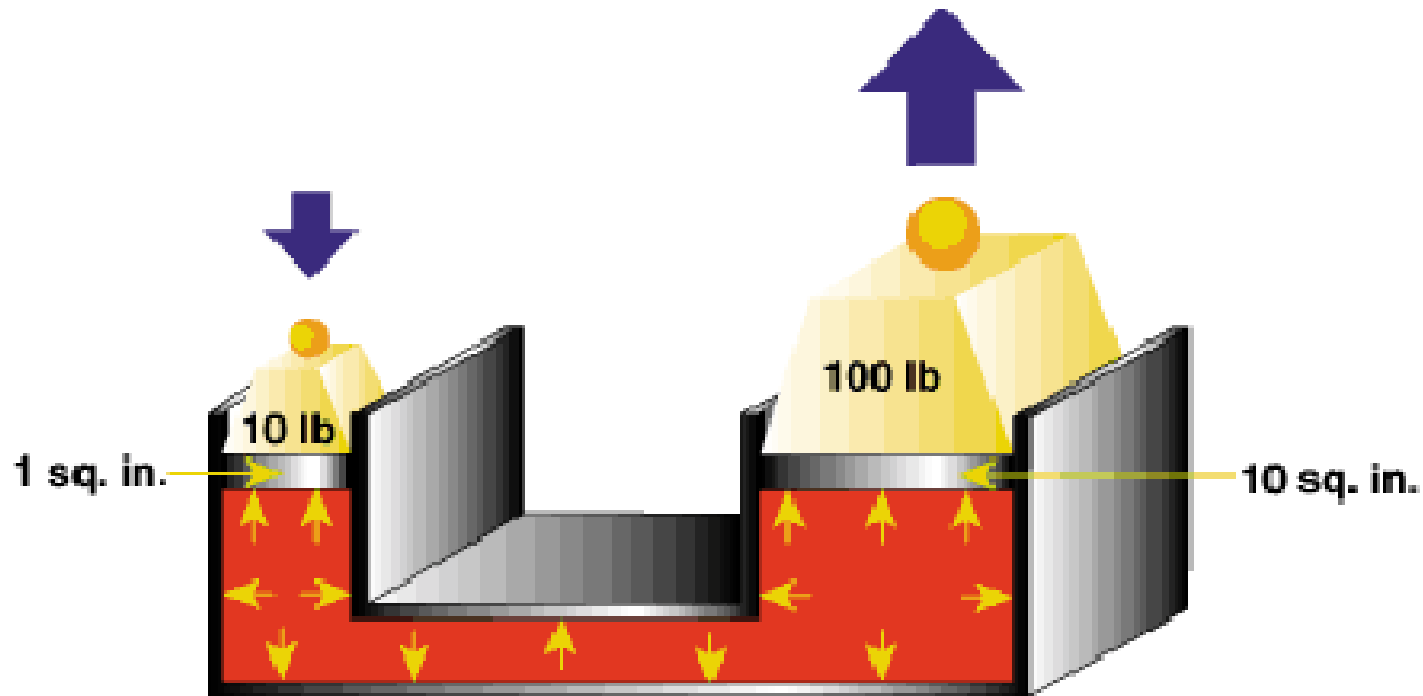
مایع

# فشار

عامل ایجاد فشار  
مقاومت در برابر  
جریان است

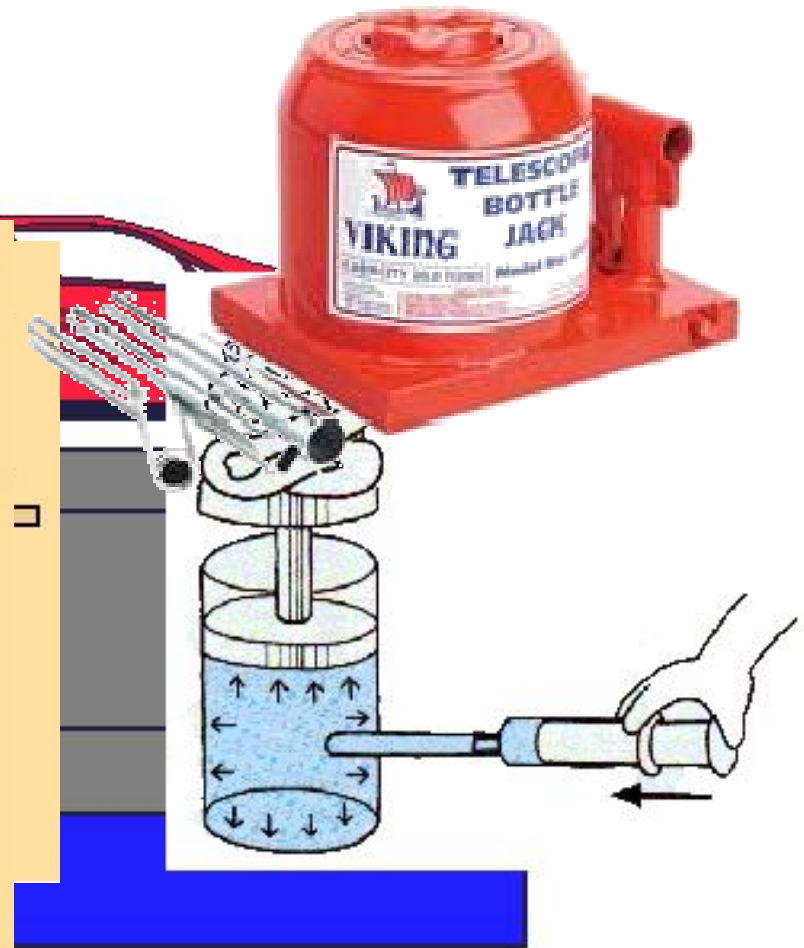
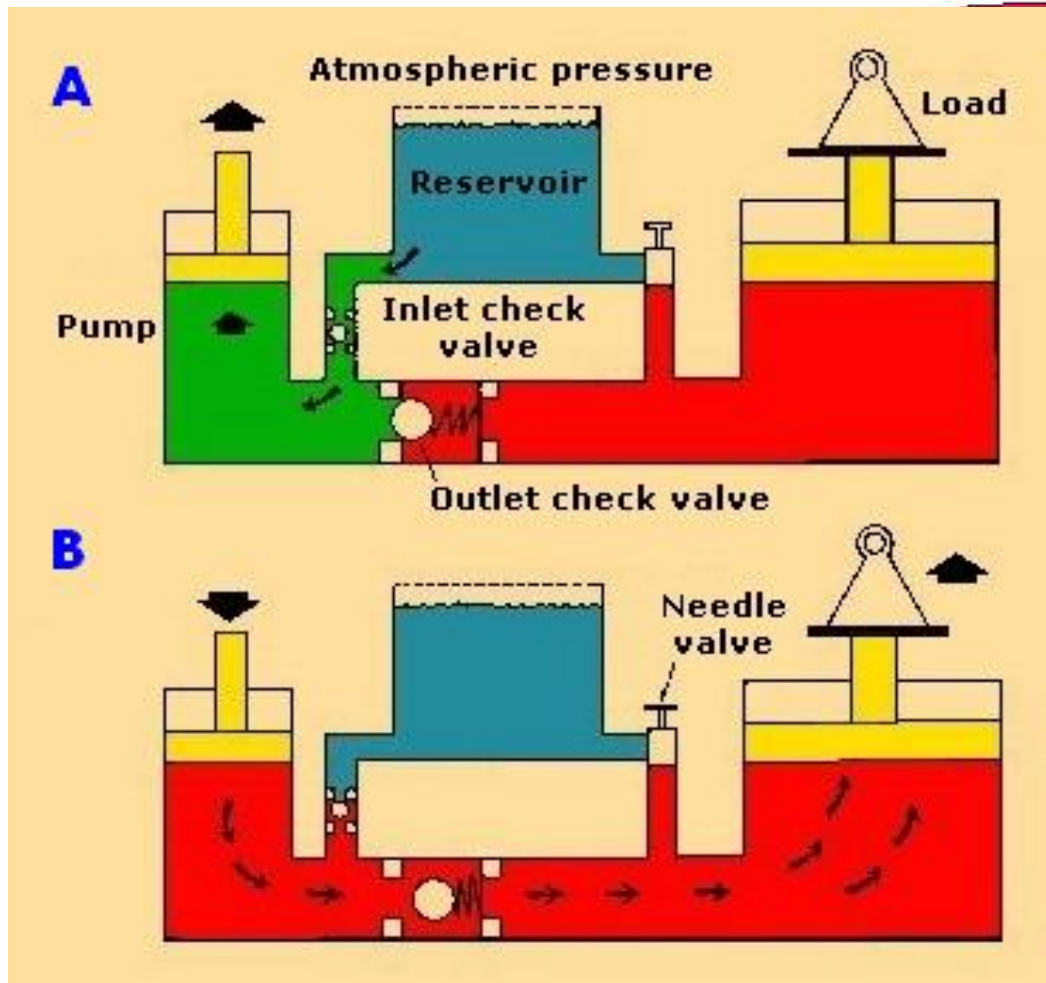


## قانون پاسکال

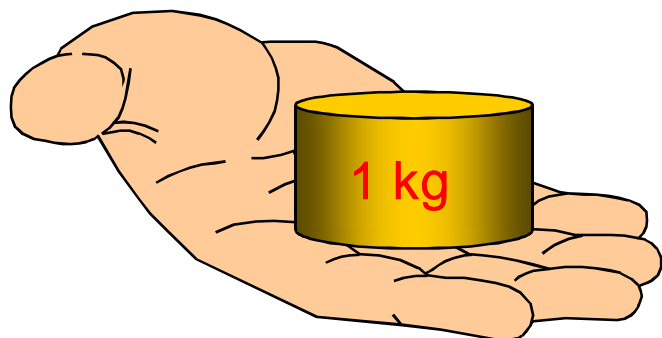


نیرو ایجاد فشار کرده و برعکس فشار موثر بر سطح تولید نیرو مینماید.

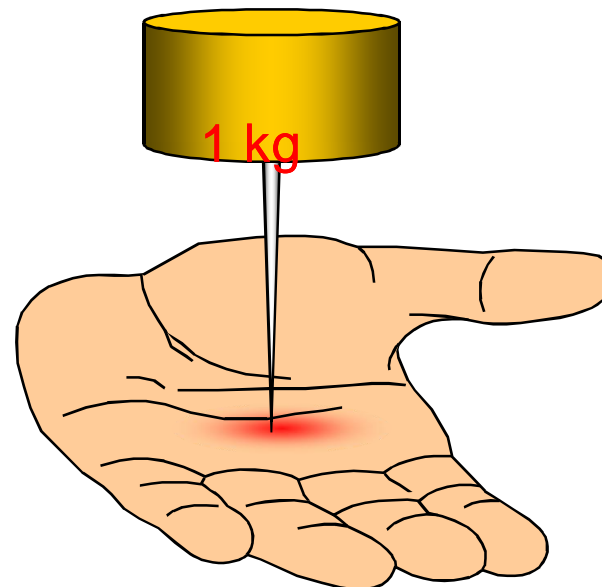
## کاربردهای قانون پاسکال



## مفہوم دیگر فشار

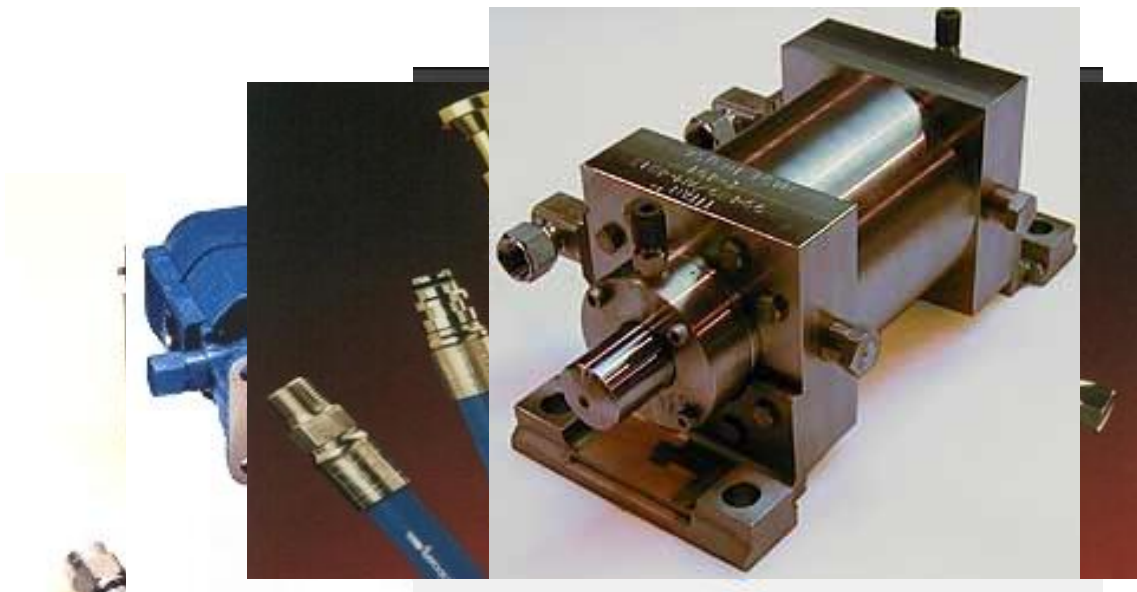


**LOW  
PRESSURE**



**HIGH  
PRESSURE**

## اجزای یک سیستم هیدرولیکی



شیرها

پمپ

مخزن

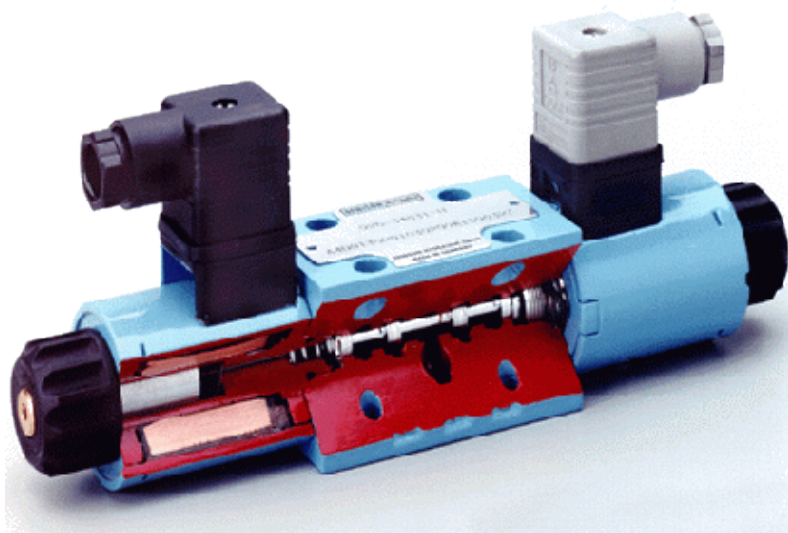
لوله ها و شلنگها

سیلندرها و موتورها





## انواع شیرها



1- شیرهای کنترل جهت

2- شیرهای کنترل فشار

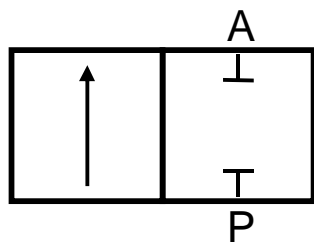
3- شیرهای کنترل جریان



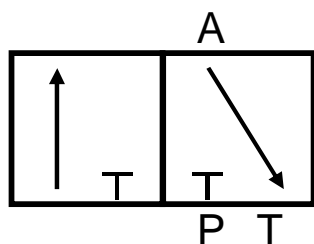
## شاخصهای استاندارد شیرها

- 1- تعداد دهانه (راه)
- 2- تعداد وضعیت (حالت)
- 3- وضعیت نرمال
- 4- نوع تحریک

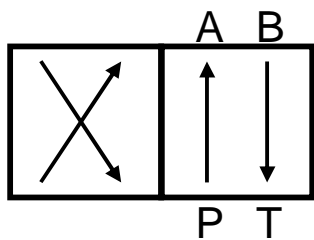
# علايم شيرها



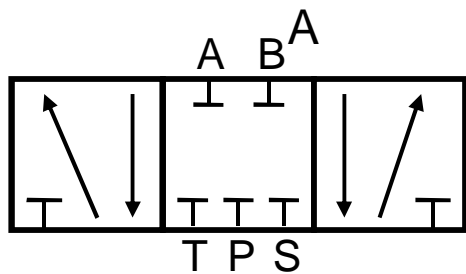
2/2



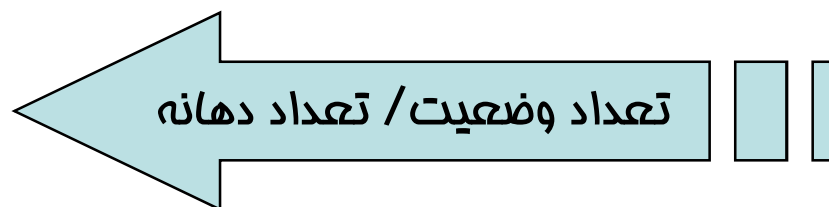
3/2



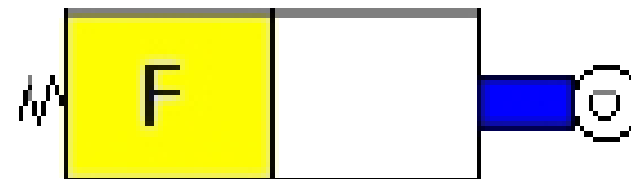
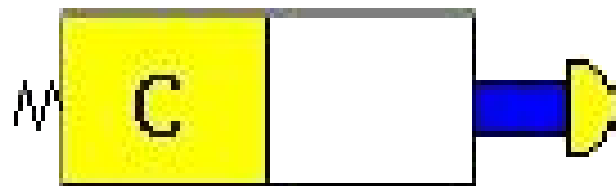
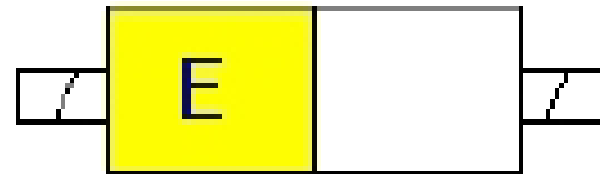
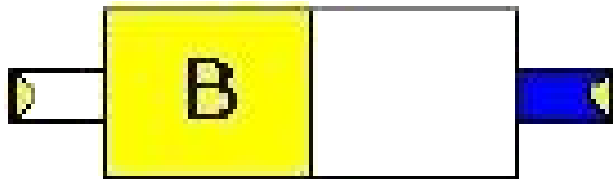
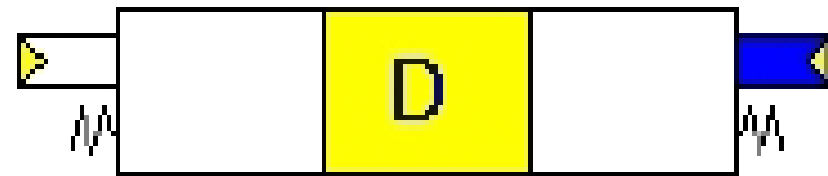
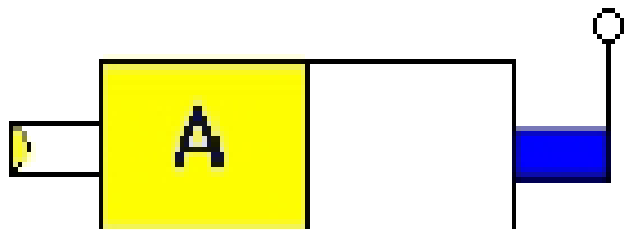
4/2



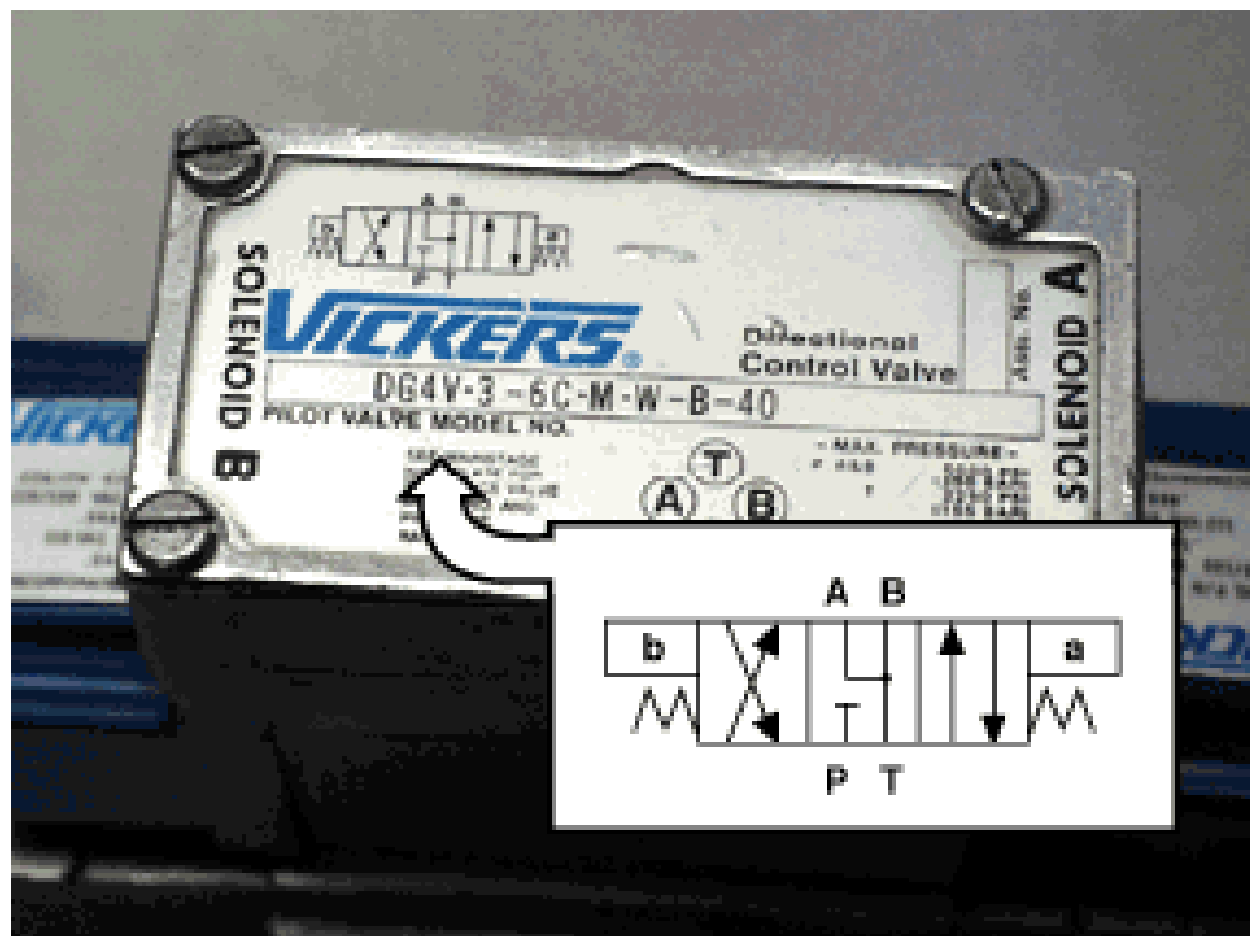
5/3



## علايم تحريك شيرها

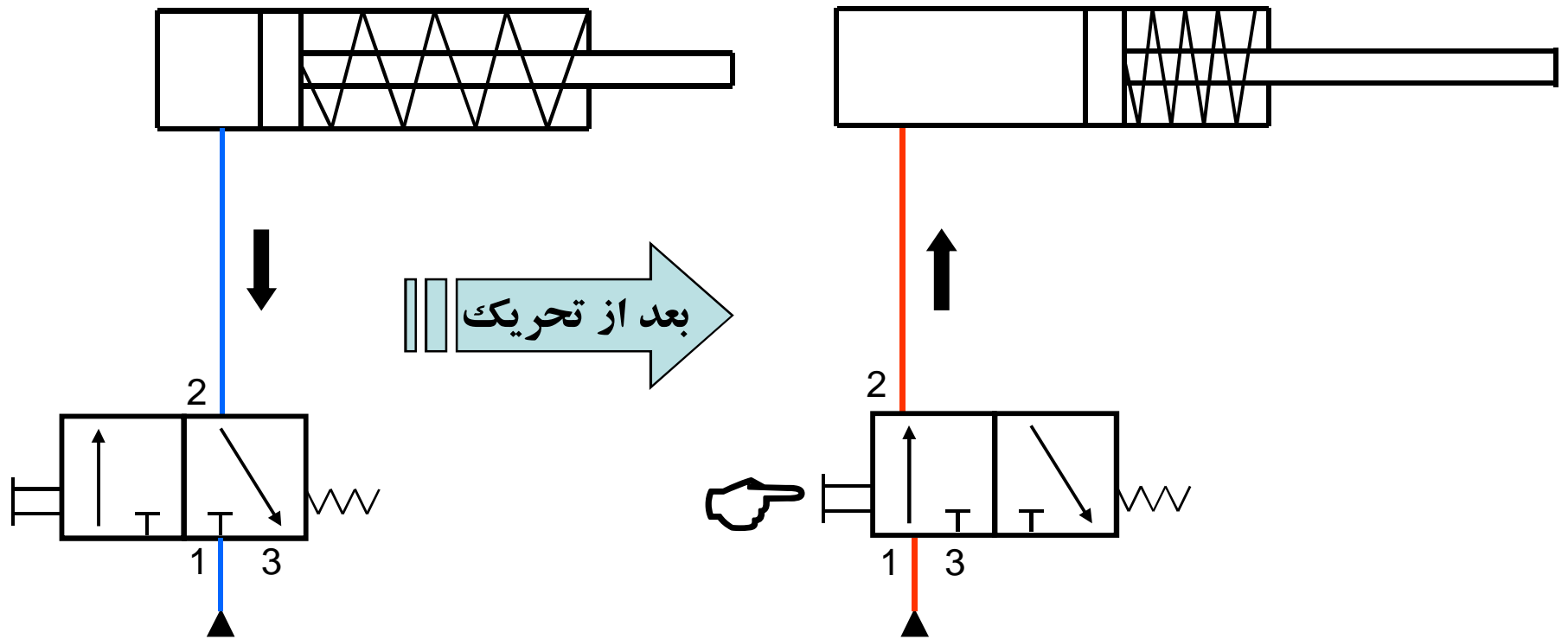


## علايم شيرها



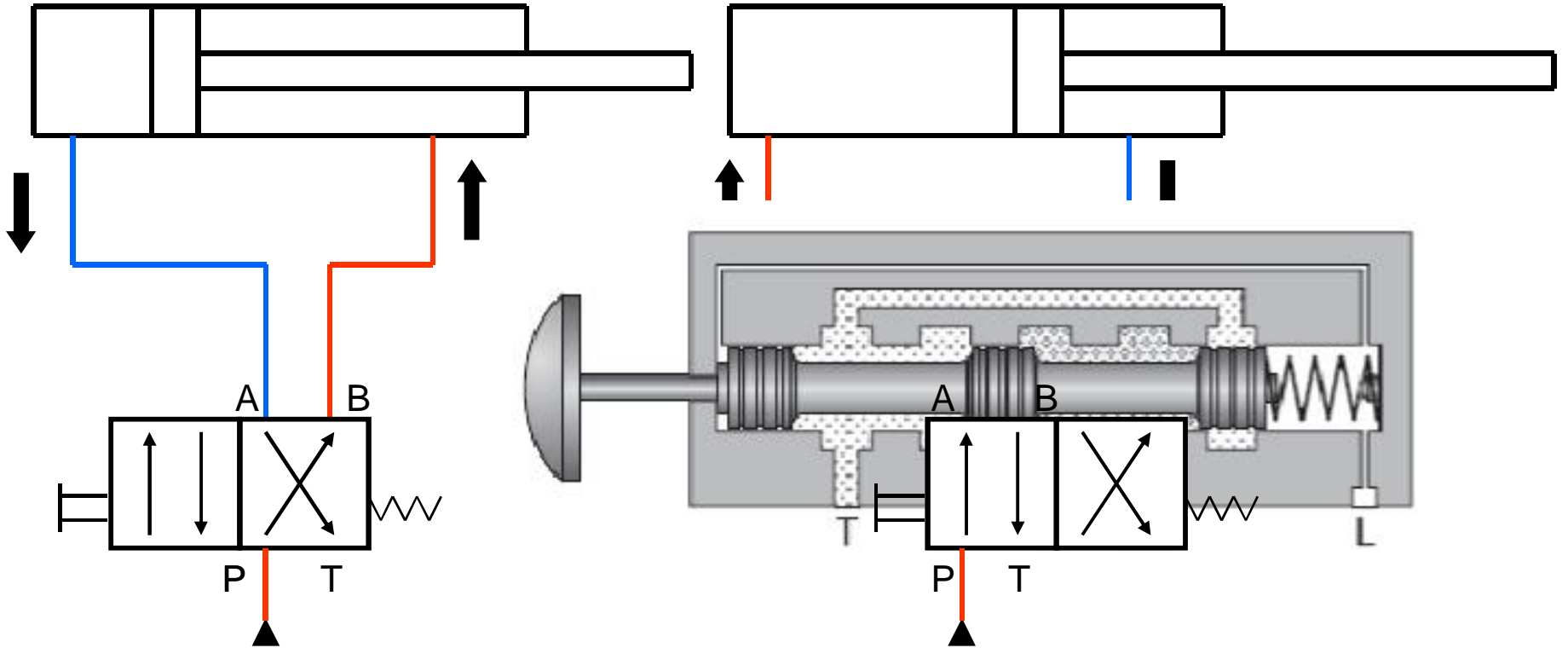
شير 3/4 تمريرى مغناطيسى يا فنرى

## کنترل مستقیم سیلندر یک طرفه

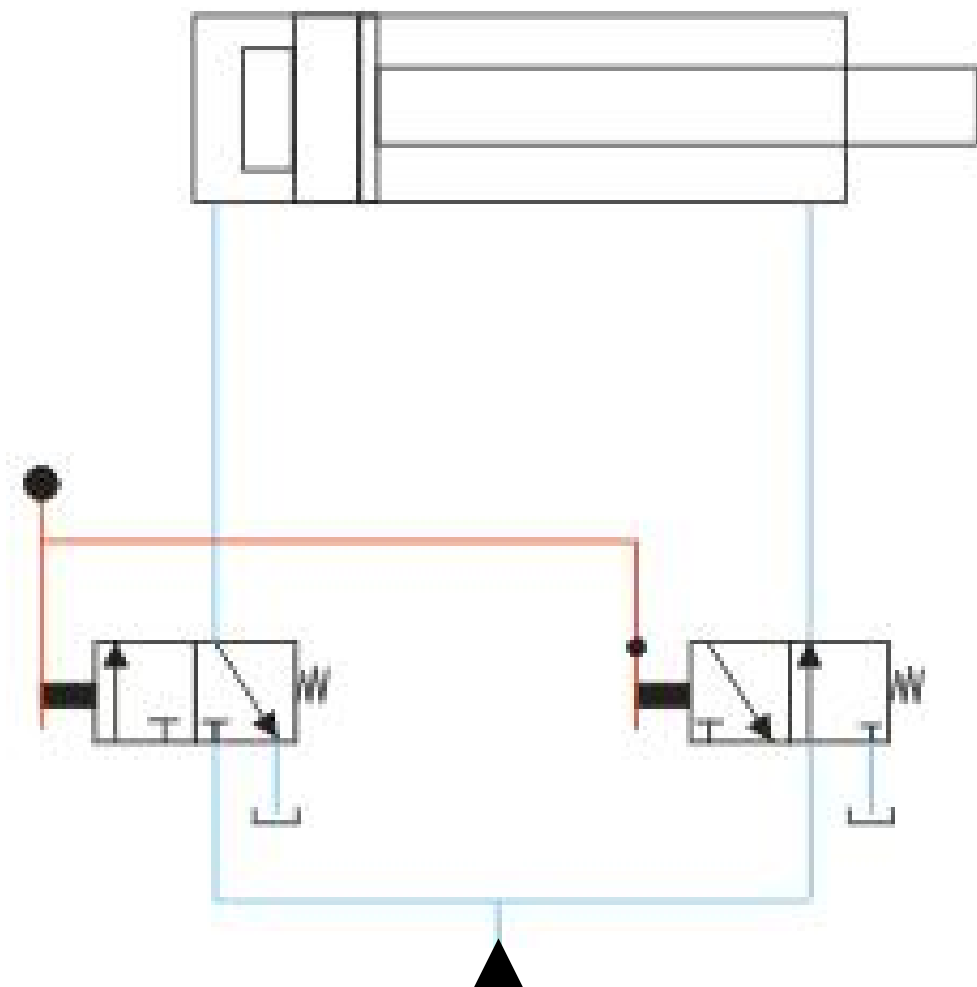


# کنترل مستقیم سیلندر دو طرفه

بعد از تحریک

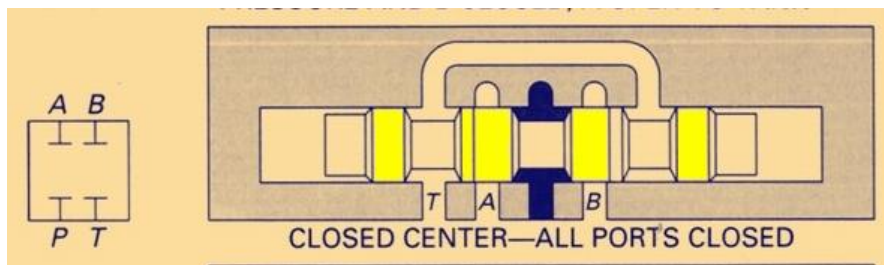


## کنترل مستقیم سیلندر دو طرفه (با استفاده از شیر 3/2)

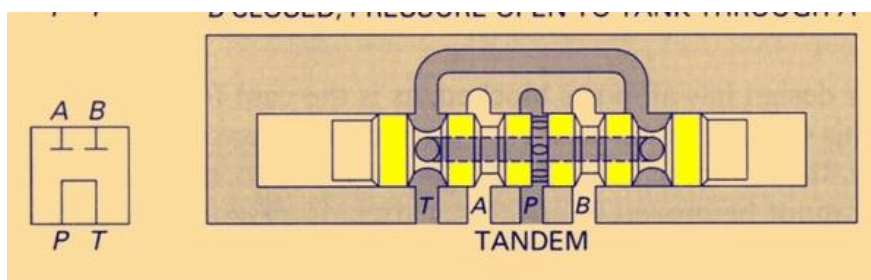




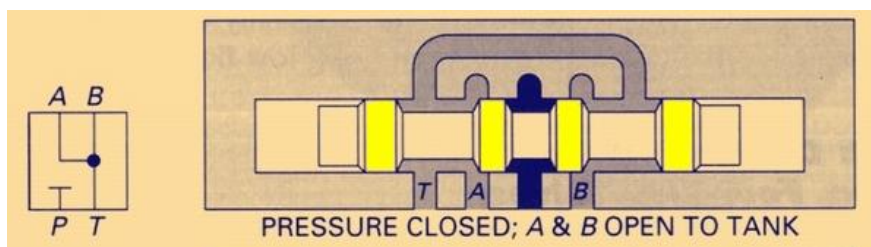
## حالت وسط شیرهای سه وضعیته



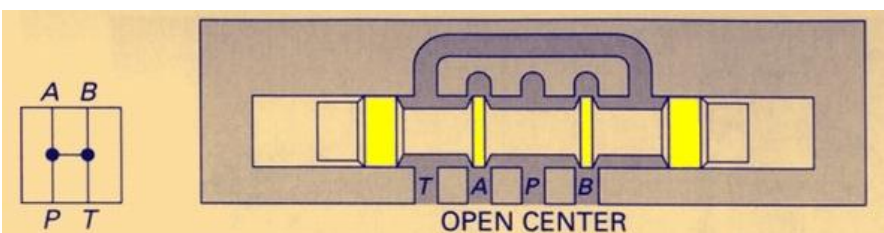
وسط باز



وسط تخلیه

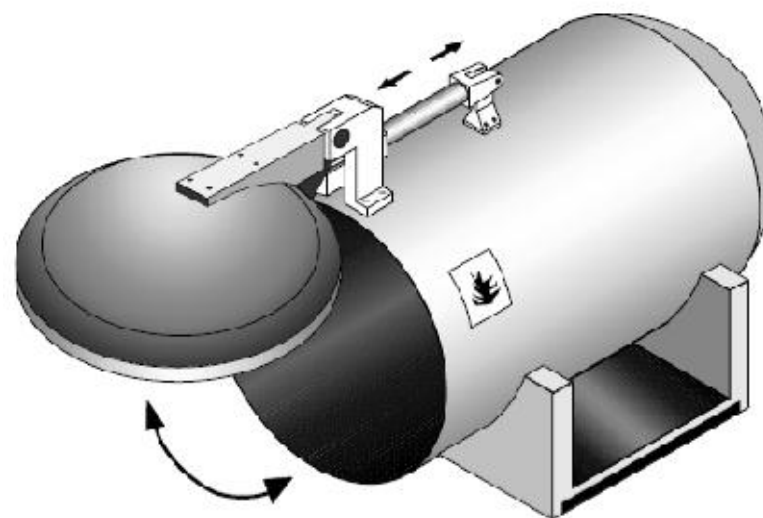
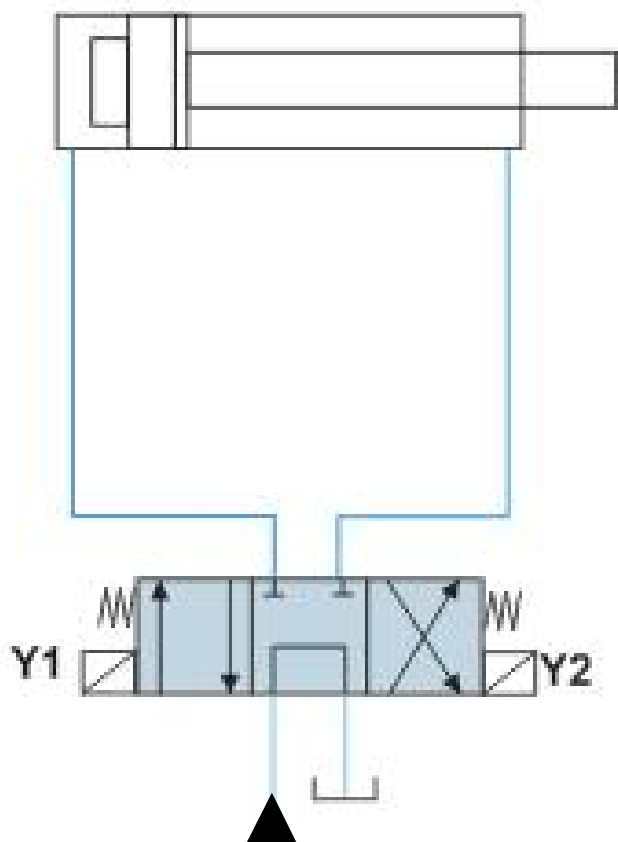


وسط شناور

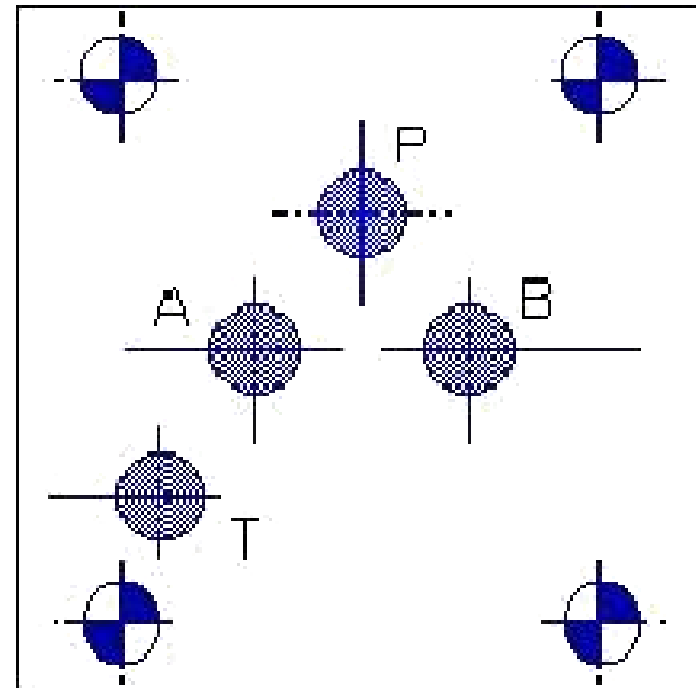
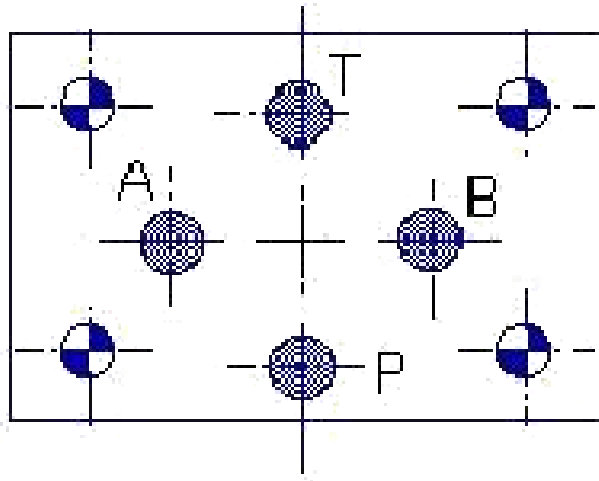


وسط بسته

## کنترل مستقیم سیلندر درب کوره



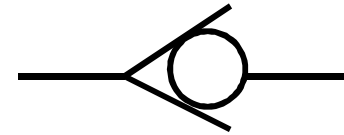
# پایه شیرها



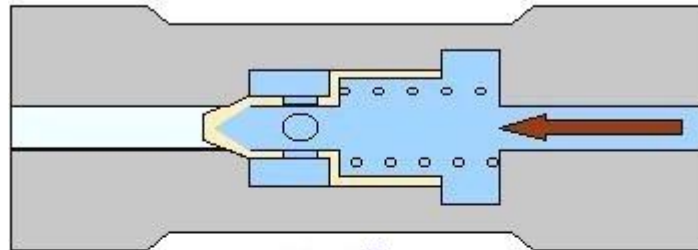
## شیرهای کنترل جهت

- 1- شیرهای راه دهنده
- 2- شیرهای یکطرفه
- 3- شیرهای قطع و وصل

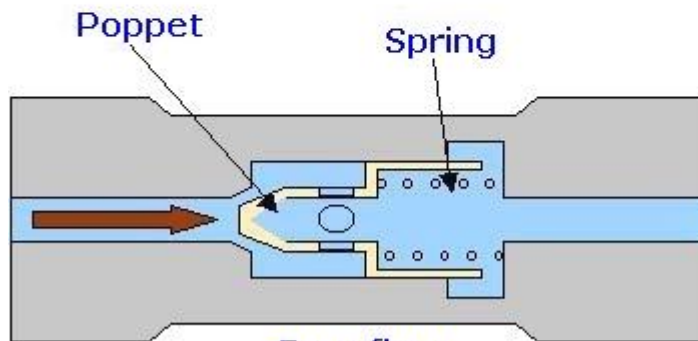
# شیر یکطرفه Check Valve



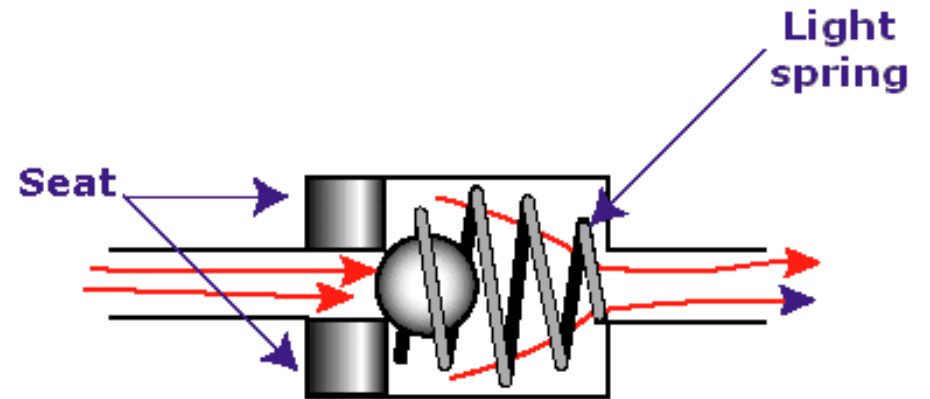
Check Valve Operation



No flow



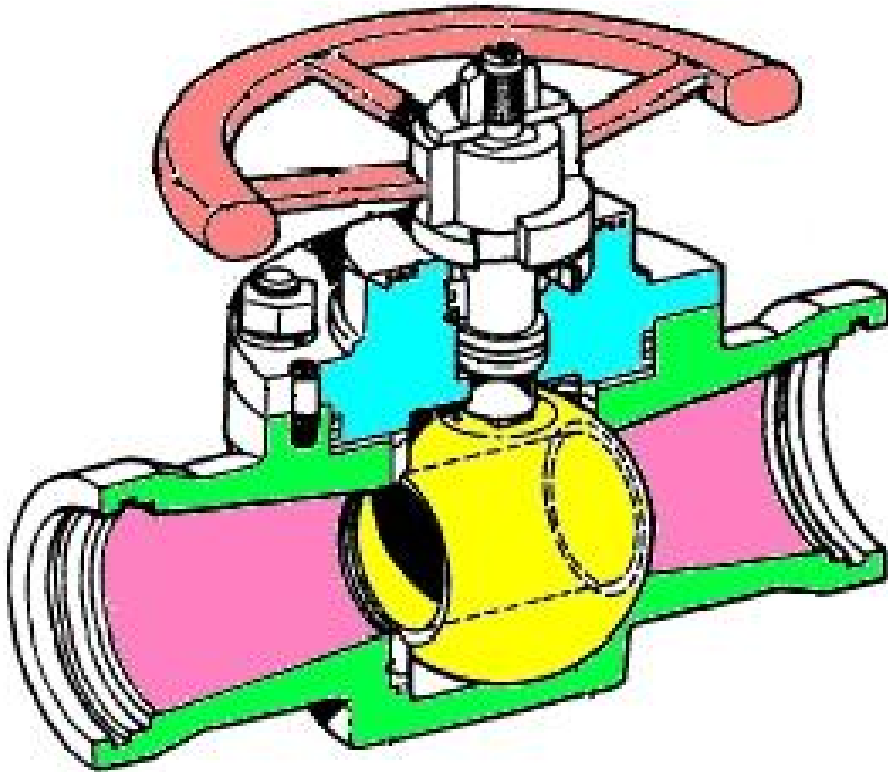
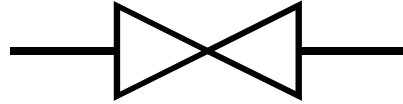
Free flow



## شیر یکطرفه Check Valve



## شیر قطع و وصل Shut-off Valve



جهت باز و بسته کردن مسیر عبور سیال استفاده می شود.

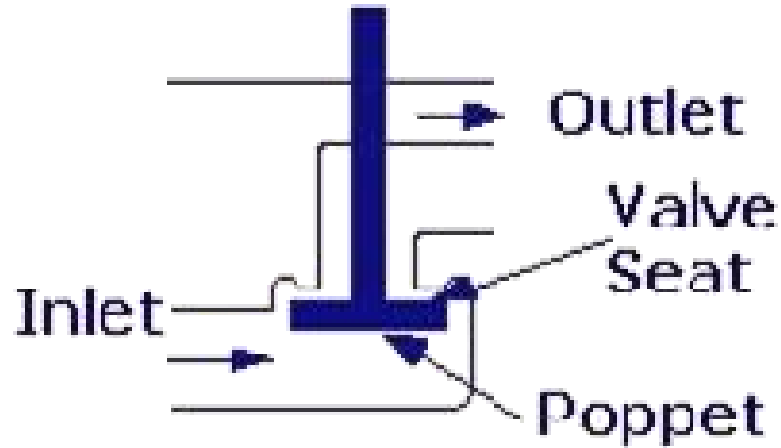


## شیر قطع و وصل Shut-off Valve





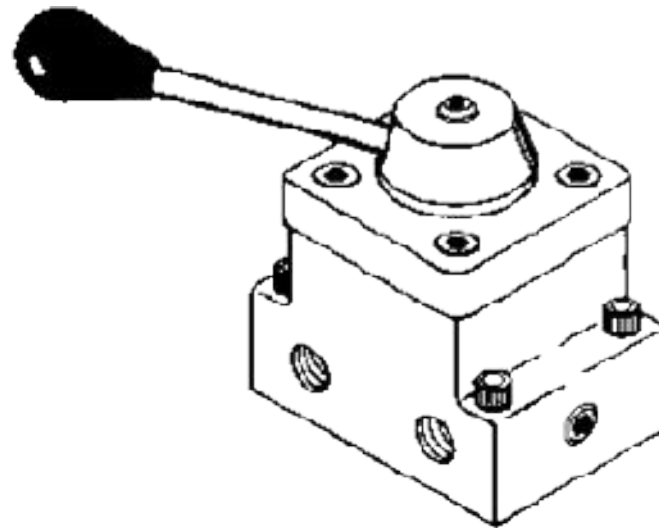
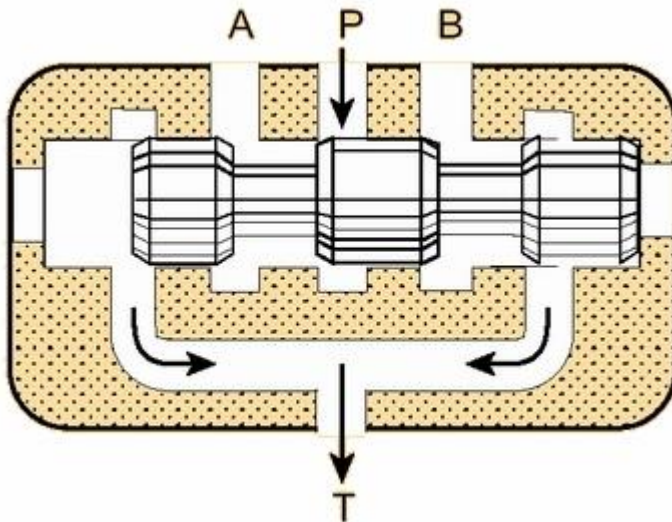
## ساختمان شیرهای کنترل جهت (Directional Control Valve)



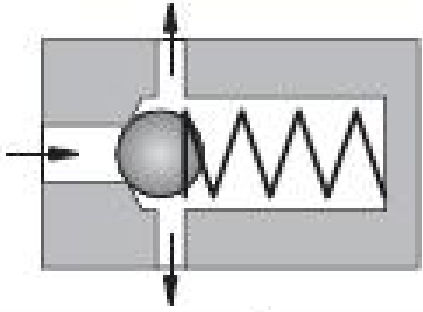

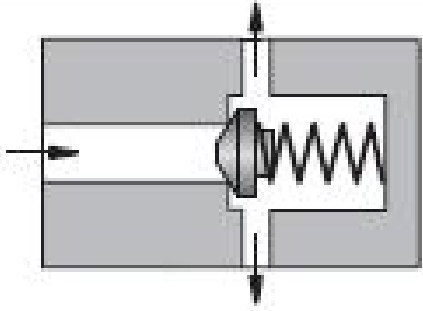

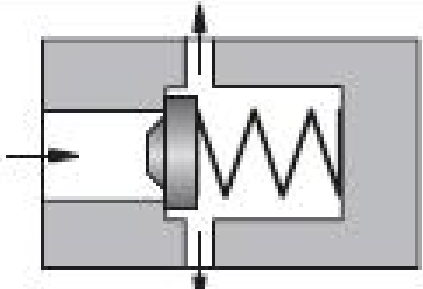

1- شیرهای سوپاپی

2- شیرهای ماسوره ای

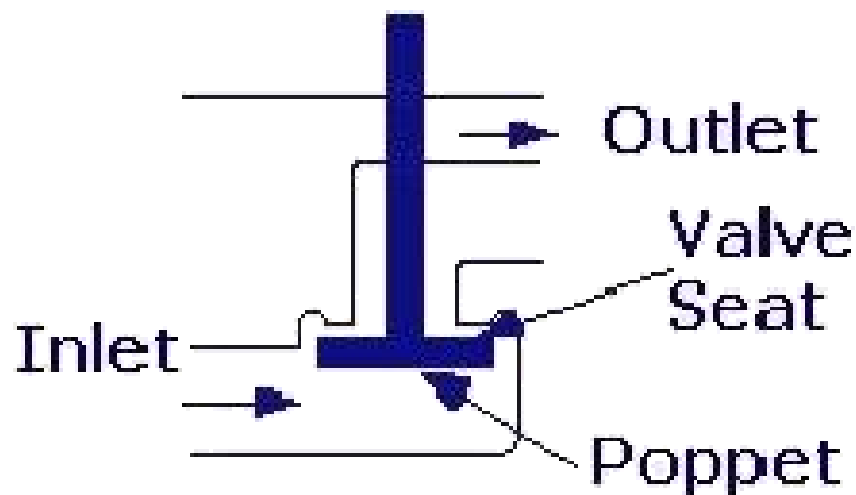
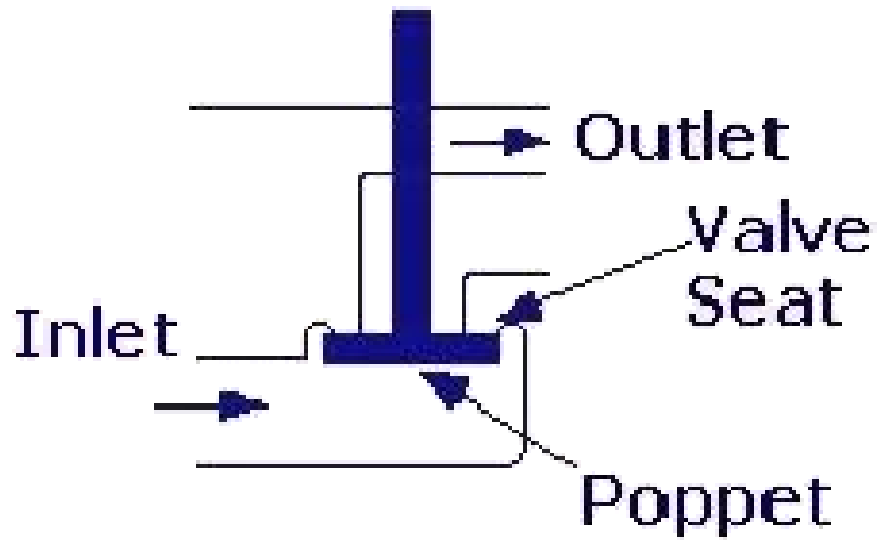
3- شیرهای دورانی



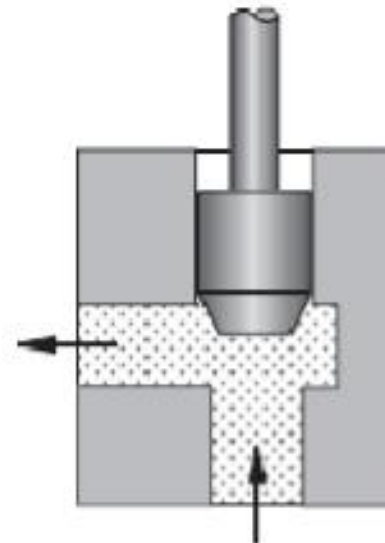
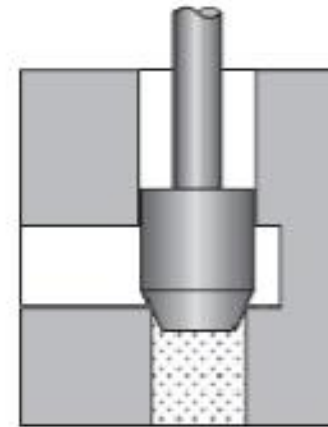
## شیرهای سوپاپی (Poppet Valves)

Valve type	Sectional diagram	
Ball poppet valves		
Cone poppet valves		
Disk poppet valves		

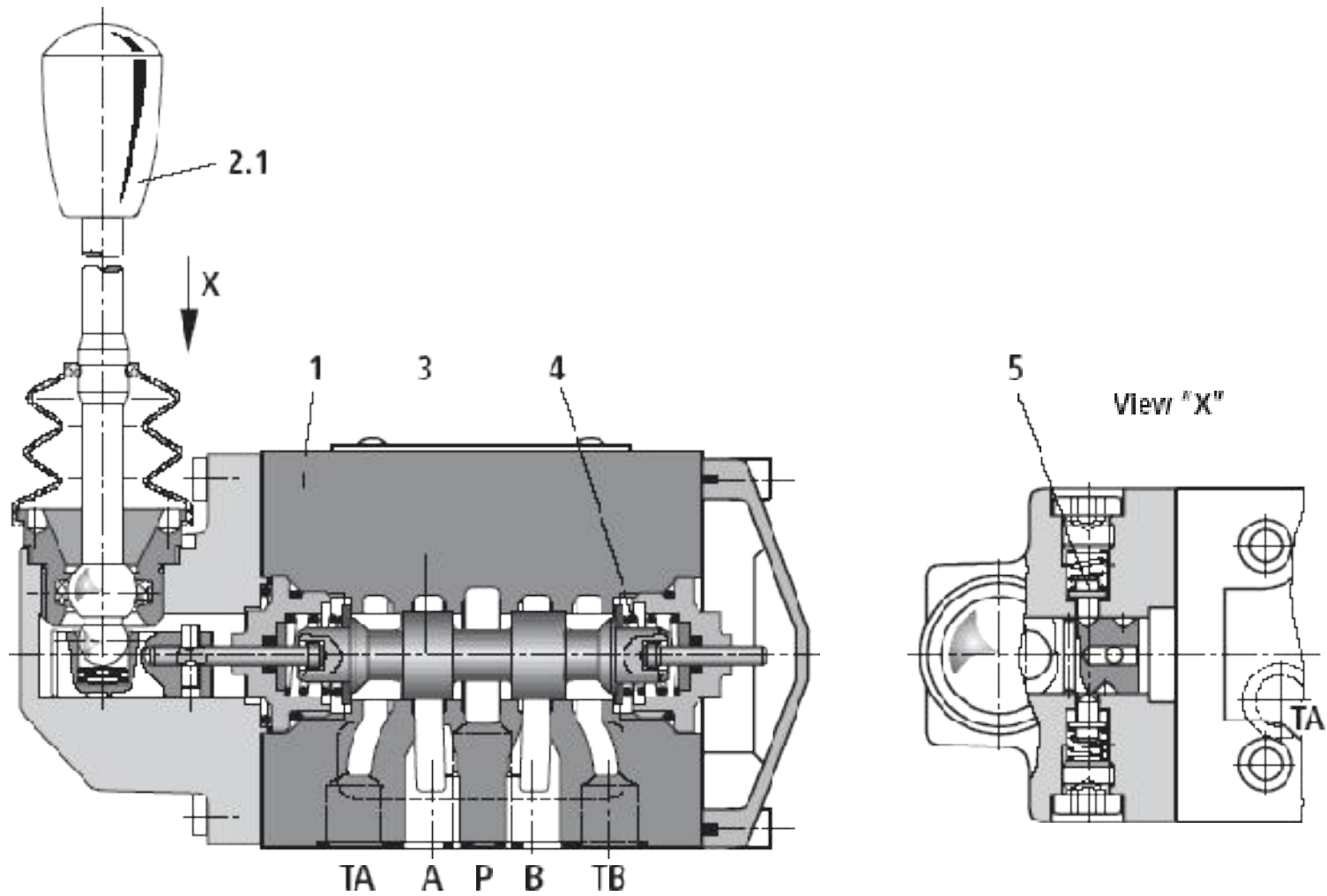
## شیرهای سوپاپی (Poppet Valves)



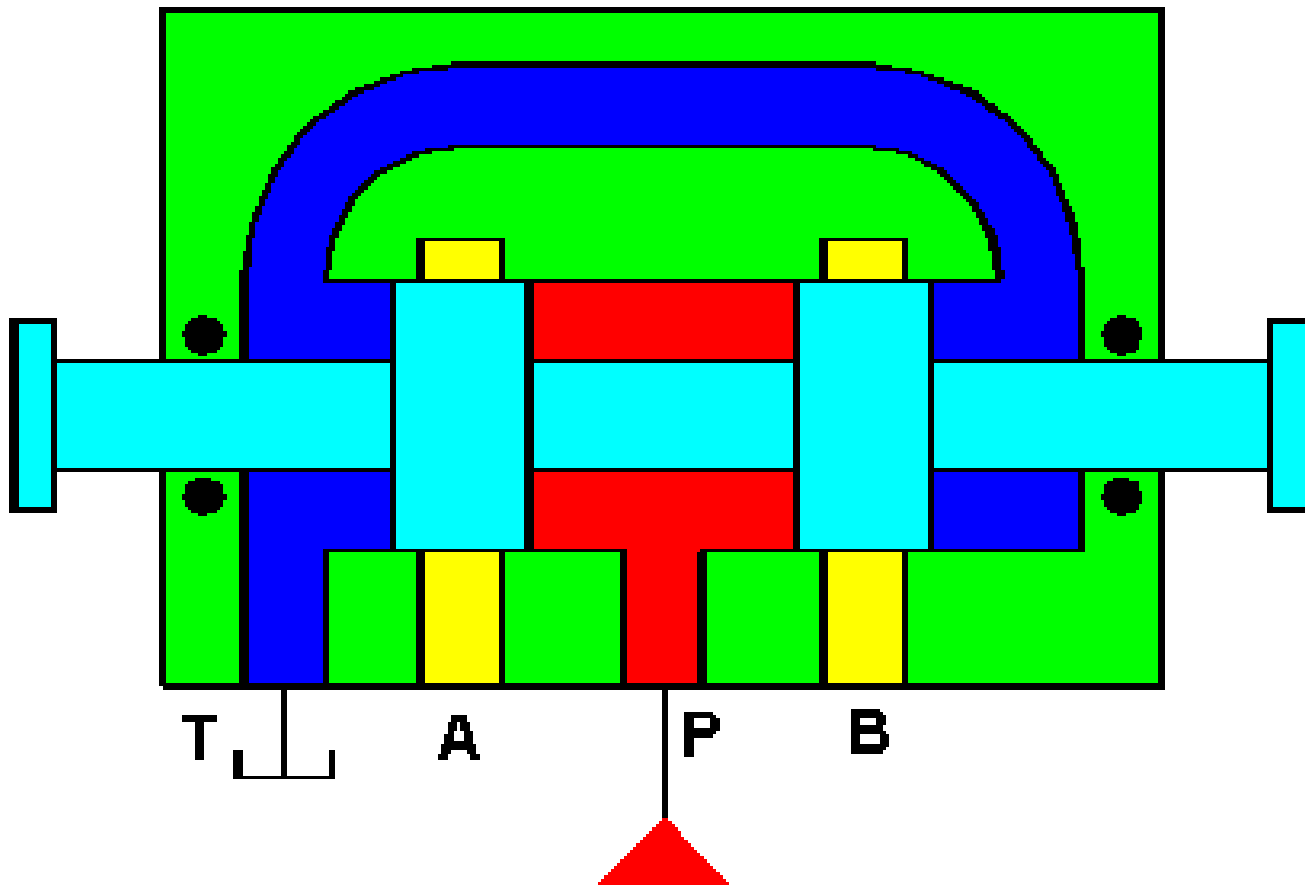
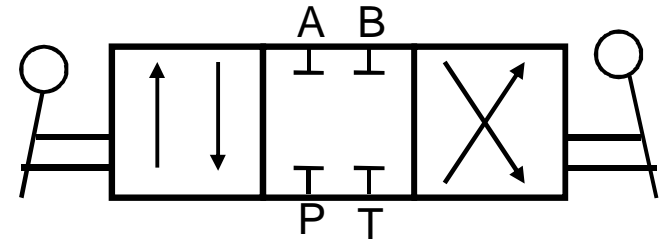
Poppet principle



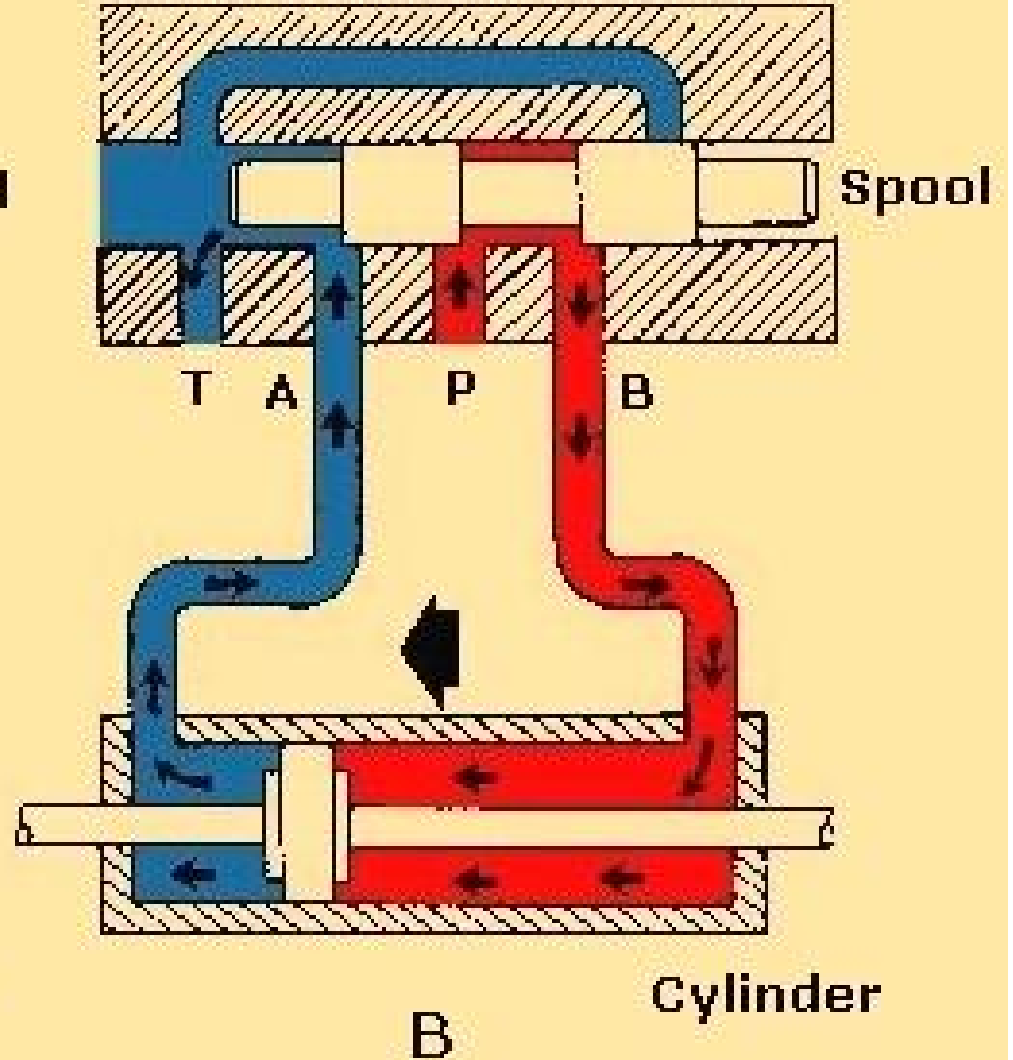
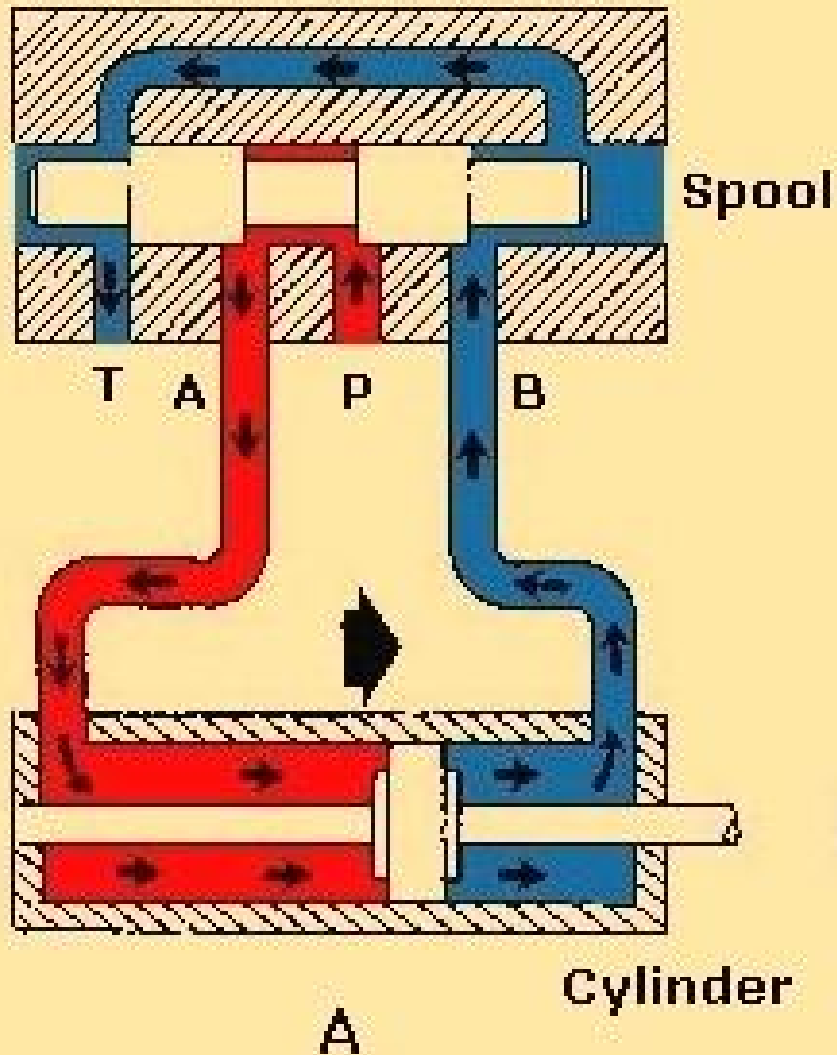
# شیرهای ماسوره ای (Spool Valves)



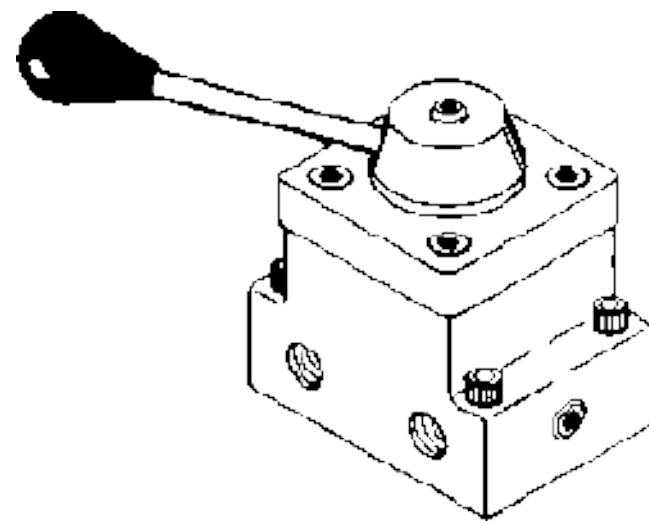
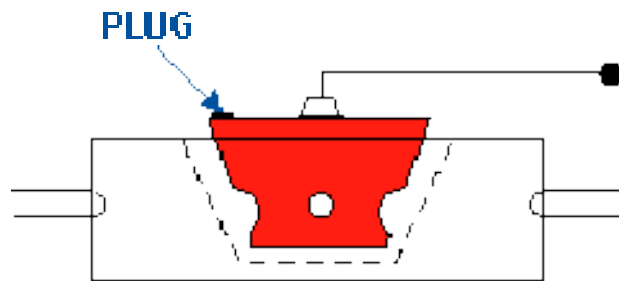
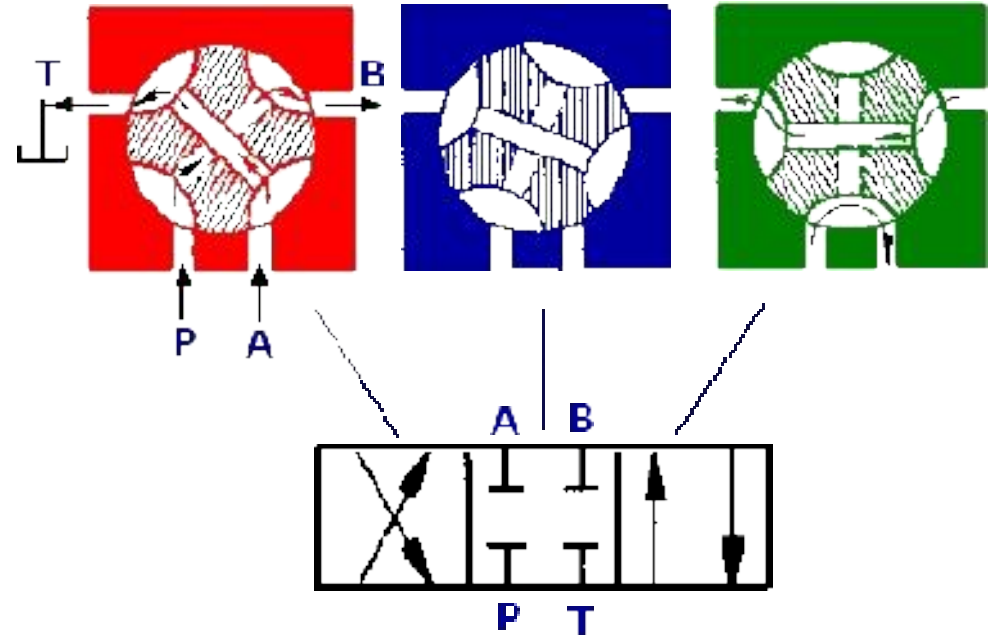
# شیرهای ماسوره ای (Spool Valves)



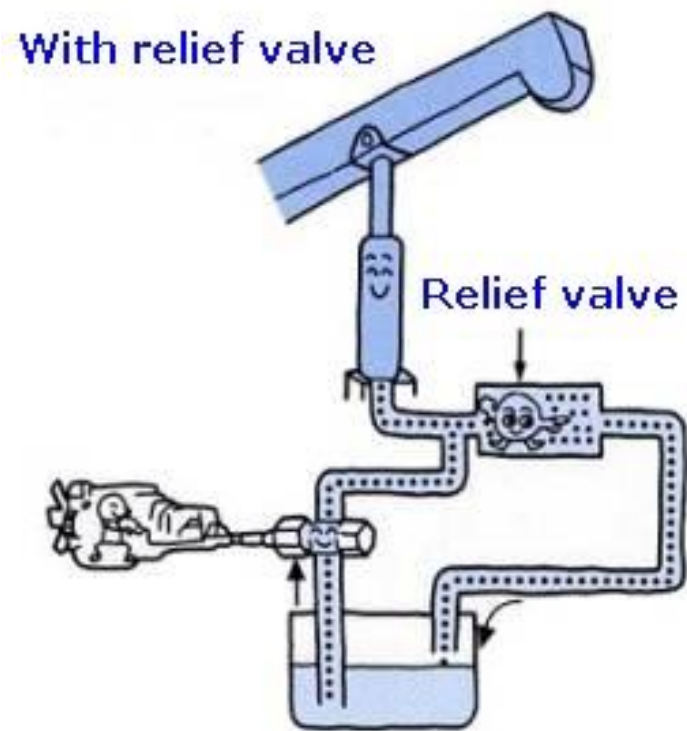
## شیرهای ماسوره ای (Spool Valves)



# شیرهای دورانی (Rotary Valves)



## شیر محدود کننده فشار (رلیف)



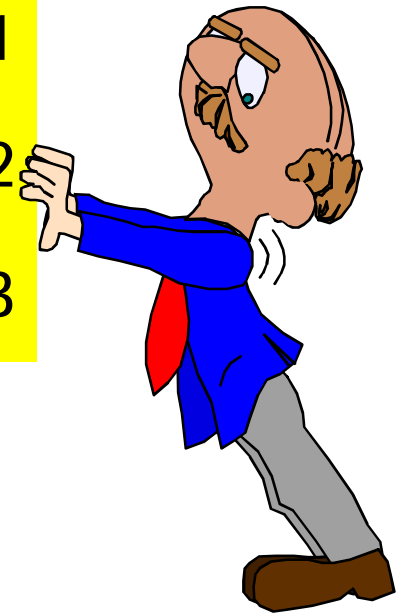


## شیرهای کنترل فشار

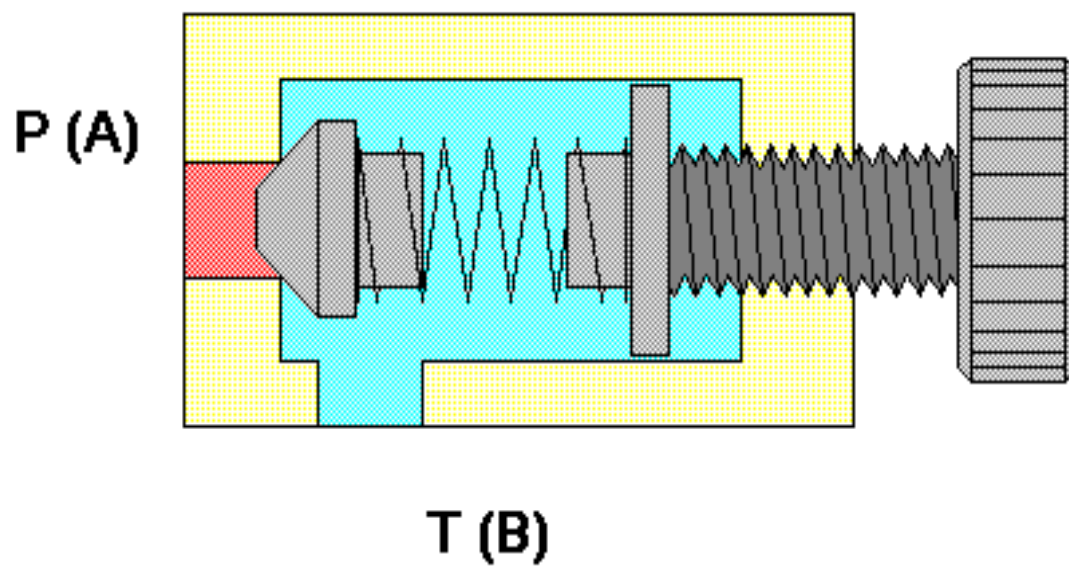
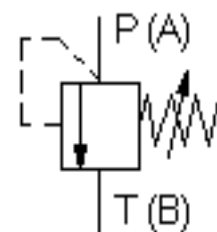
1- شیر محدود کننده فشار (رلیف)

2- شیر کاهشنده فشار (رگلاتور)

3- شیر تابع فشار



## شیر محدود کننده فشار (رلیف)



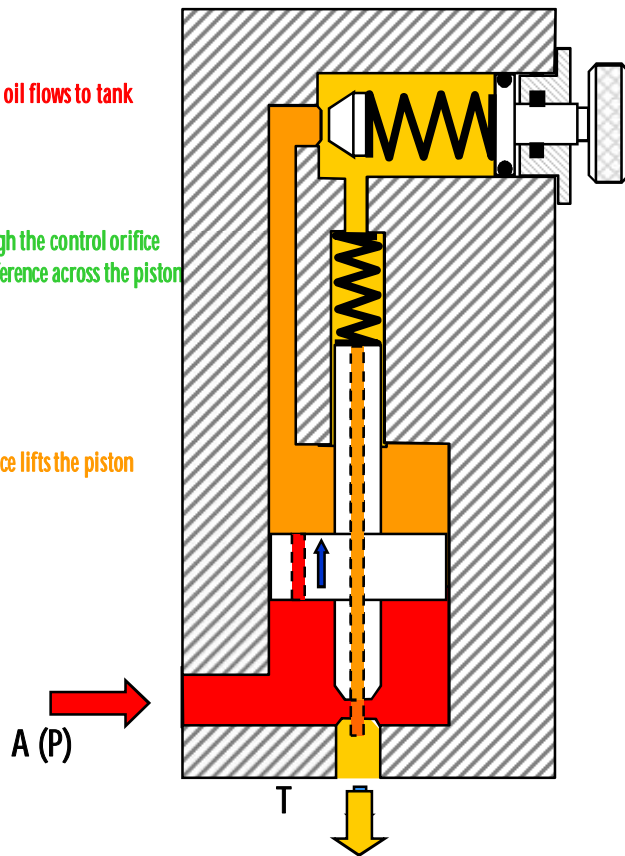
# شیر محدود کننده فشار پیلوت دار

Pressure builds

Pilot stage opens and oil flows to tank

The flow of oil through the control orifice creates a pressure difference across the piston

This pressure difference lifts the piston and opens the flow path to tank.



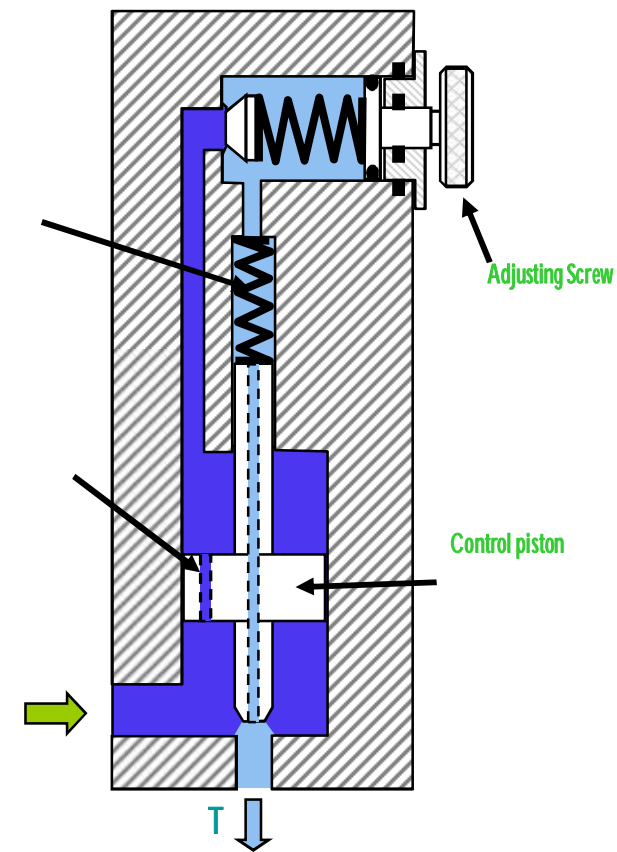
Loading spring

Control orifice

A (P)

Adjusting Screw

Control piston



## شیر محدود کننده فشار (رلیف)



## انواع کلی پمپها

1- پمپهای دنده ای

2- پمپهای پره ای

3- پمپهای پیستونی

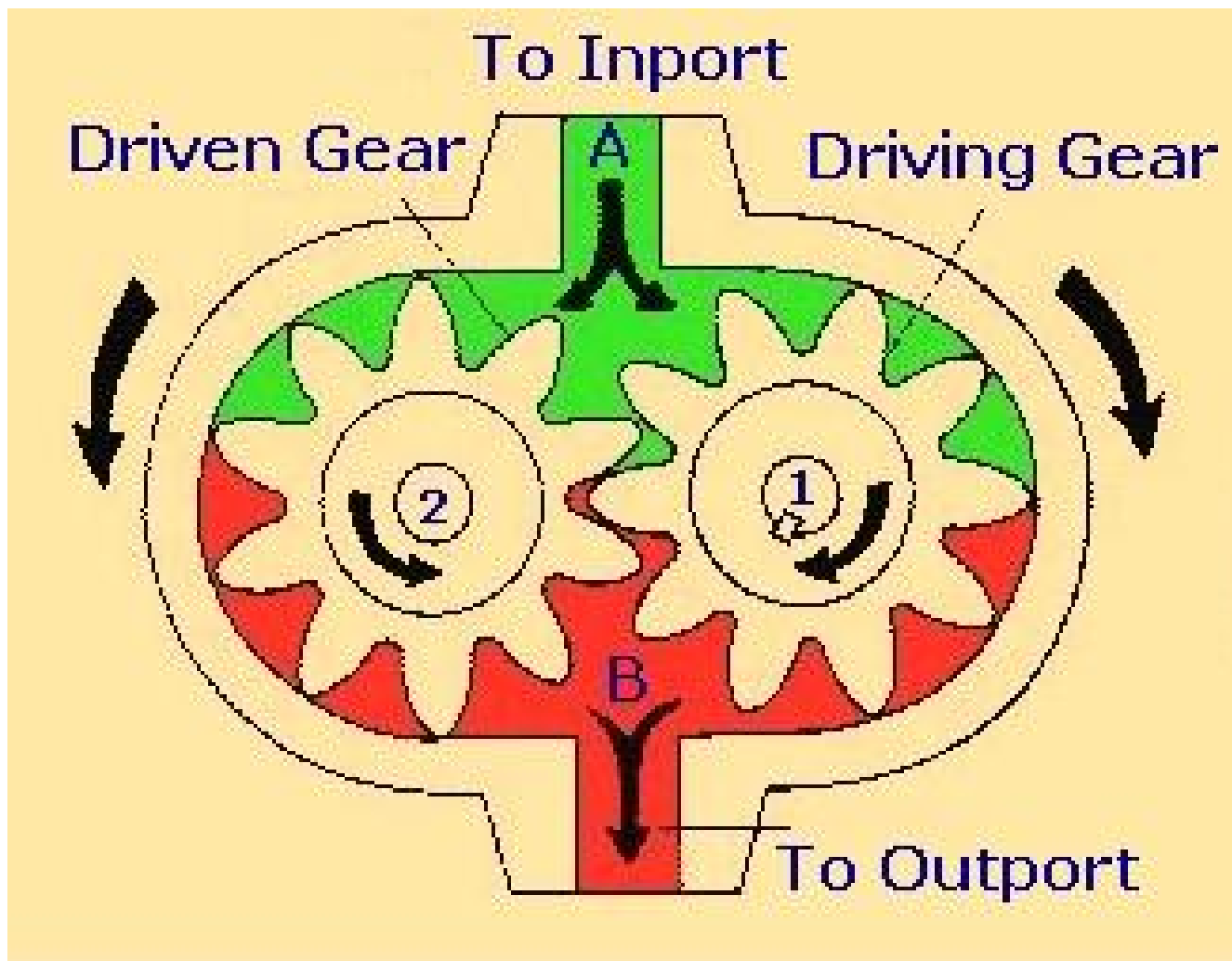


## انواع پمپهای دنده ای

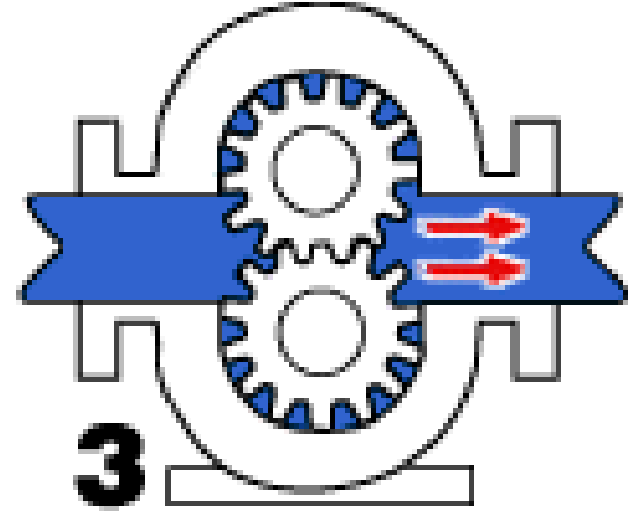
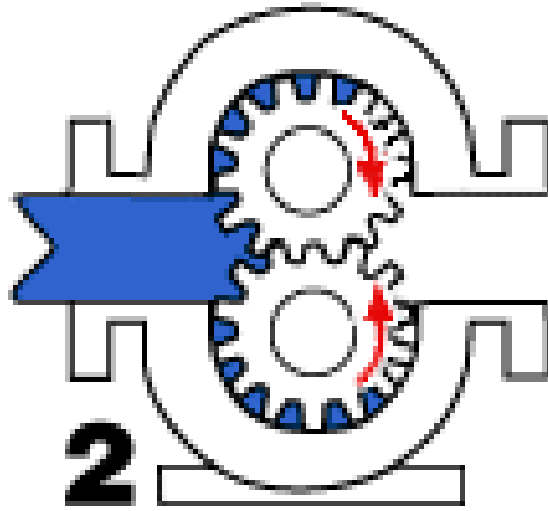
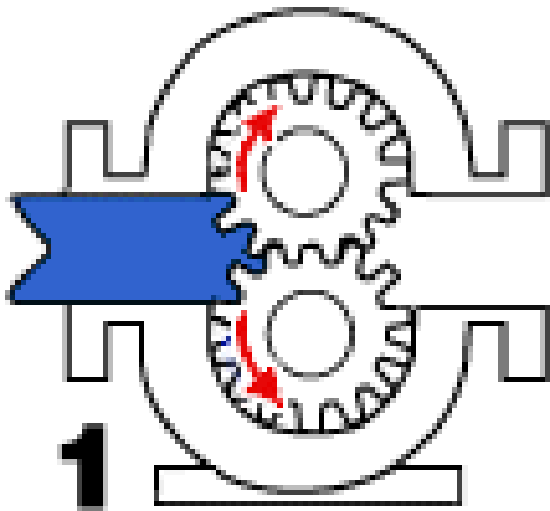
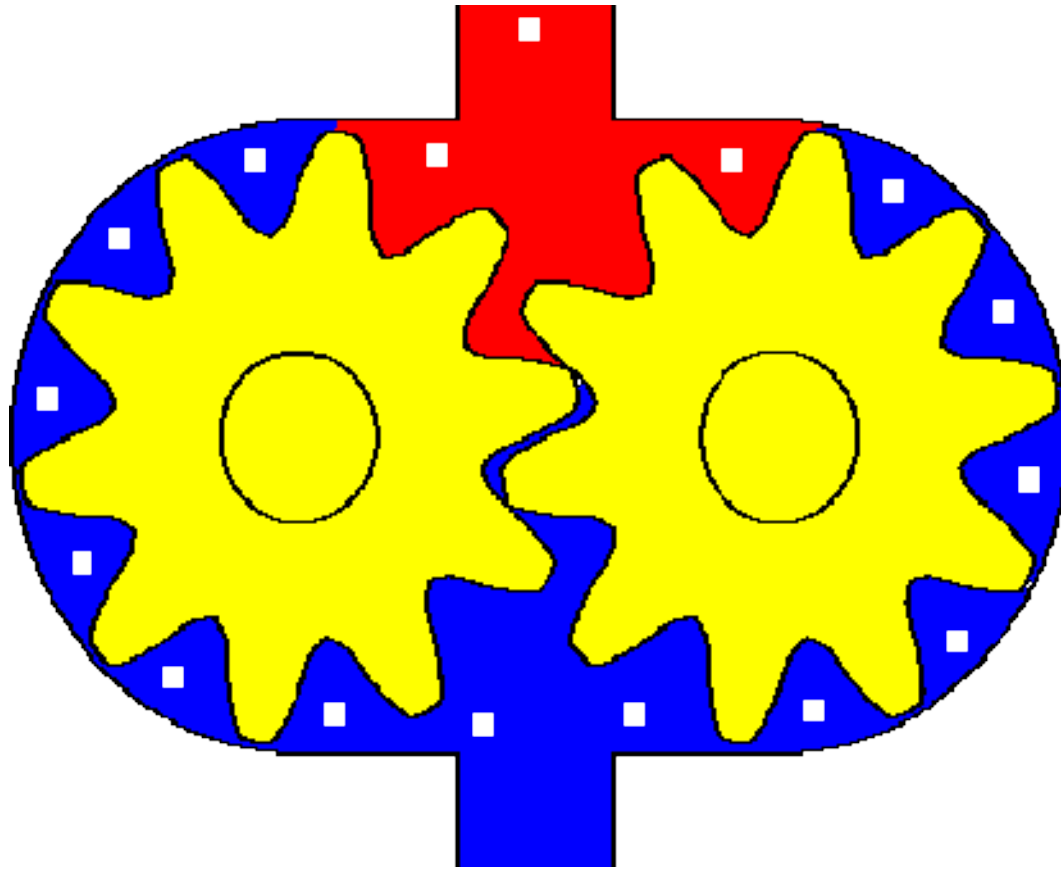
- 1- پمپهای دنده خارجی
- 2- پمپهای دنده داخلی
- 3- پمپهای گوشواره ای
- 4- پمپهای پیچی
- 5- پمپهای ژیراتور



## پمپهای دنده خارجی

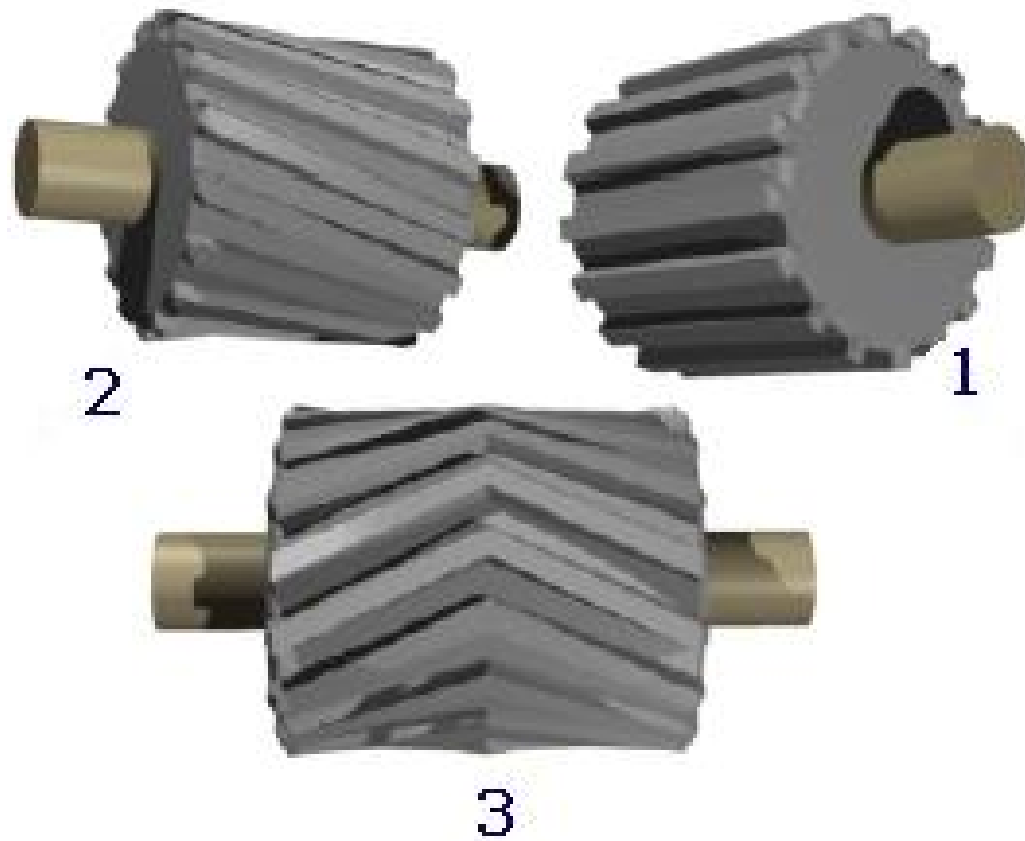


پمپهای دنده خارجی

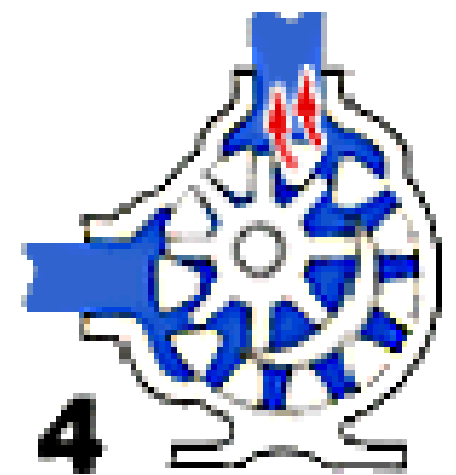
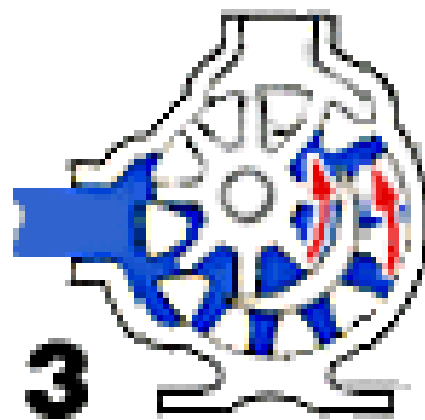
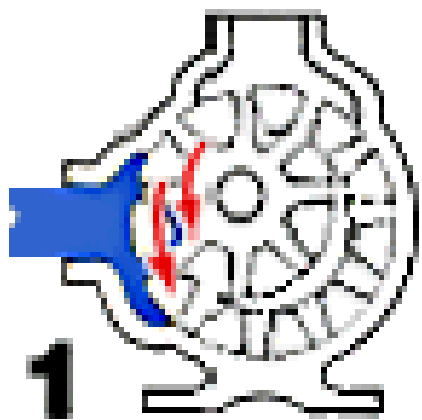




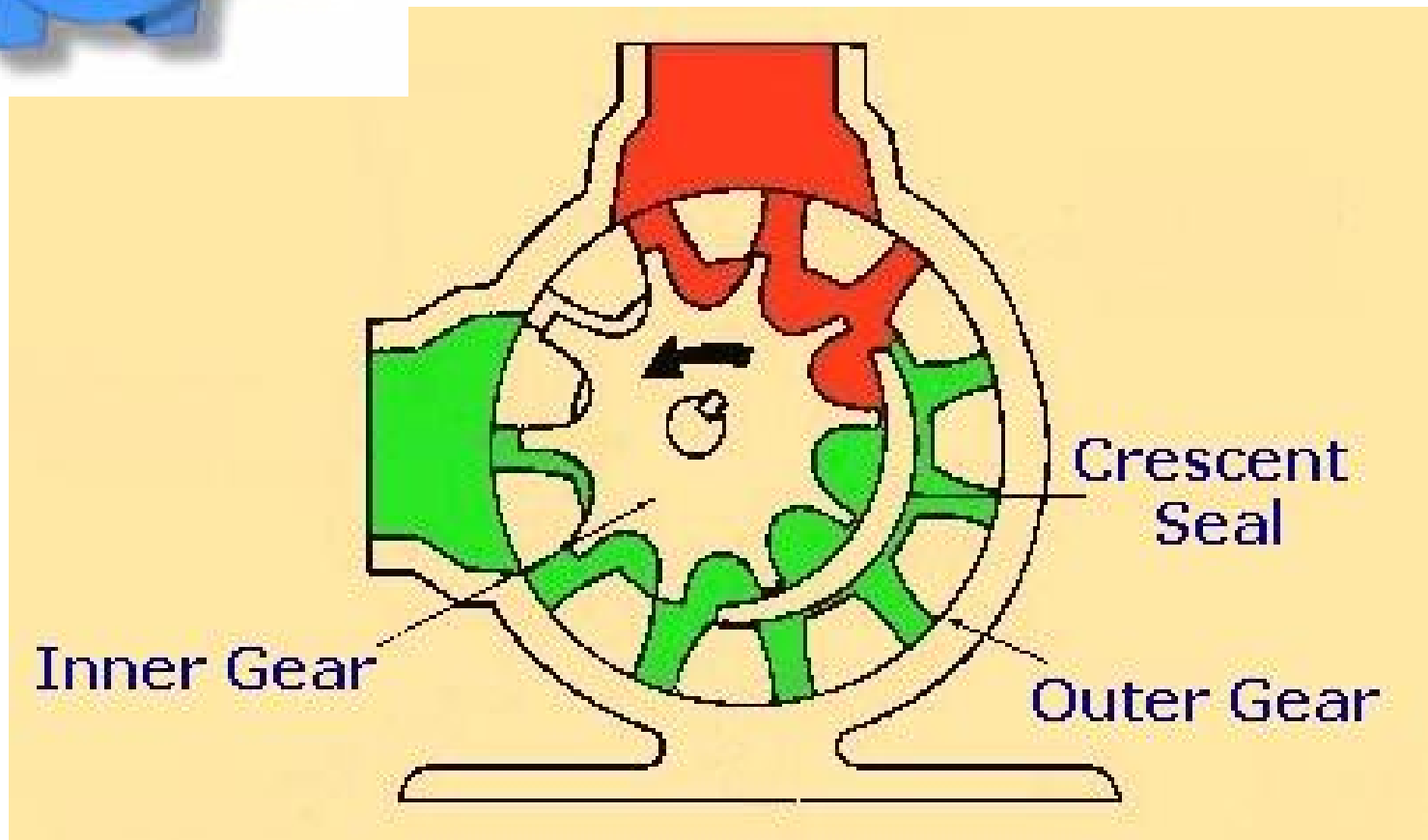
## انواع چرخنده ها



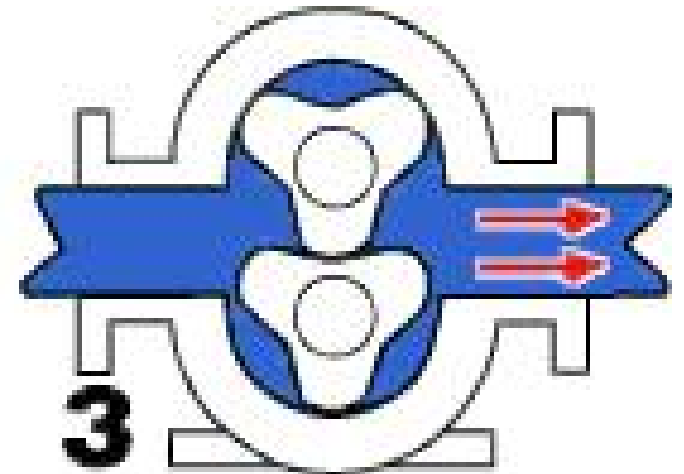
## پمپهای دنده داخلی



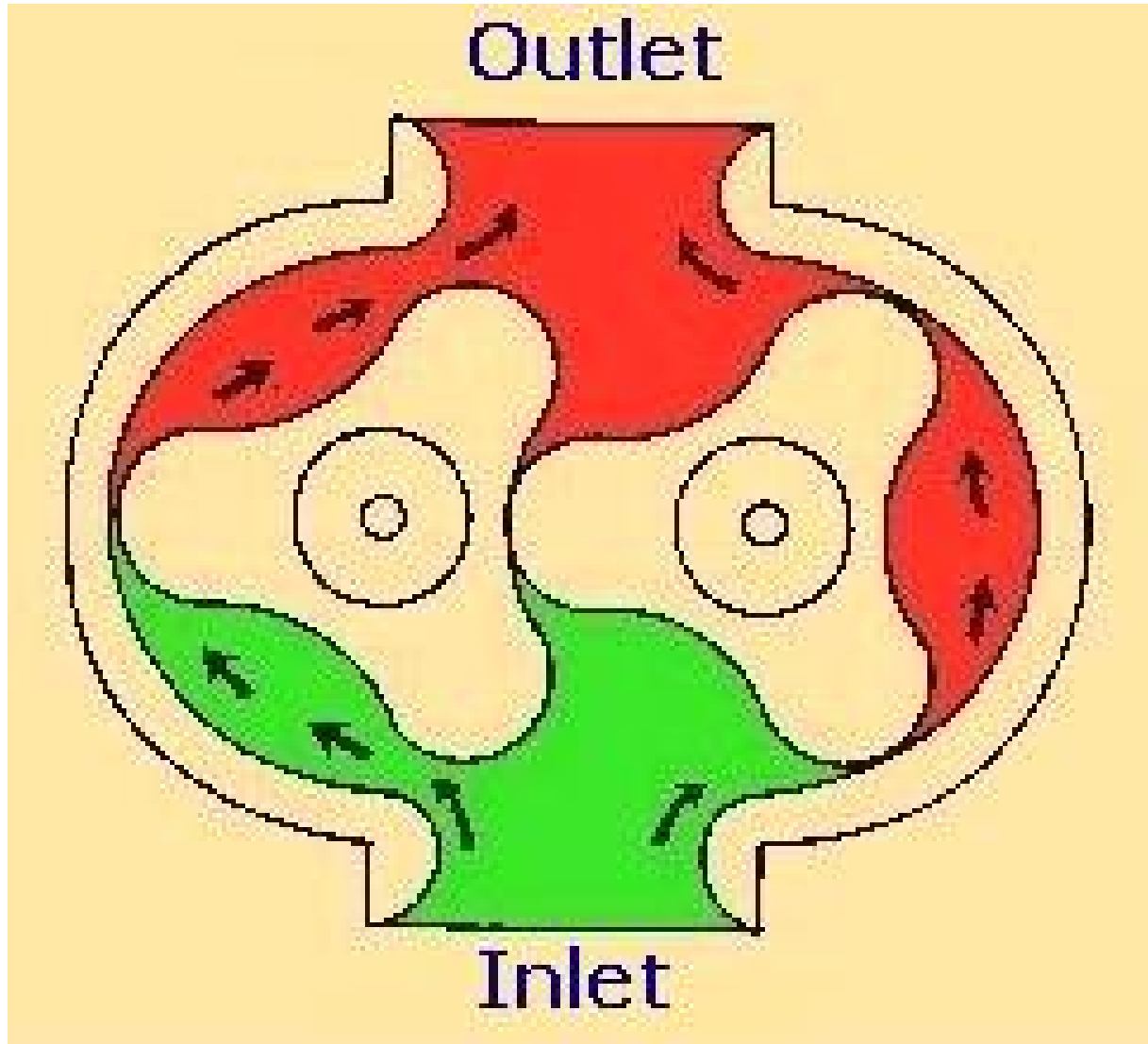
## پمپهای دنده داخلی



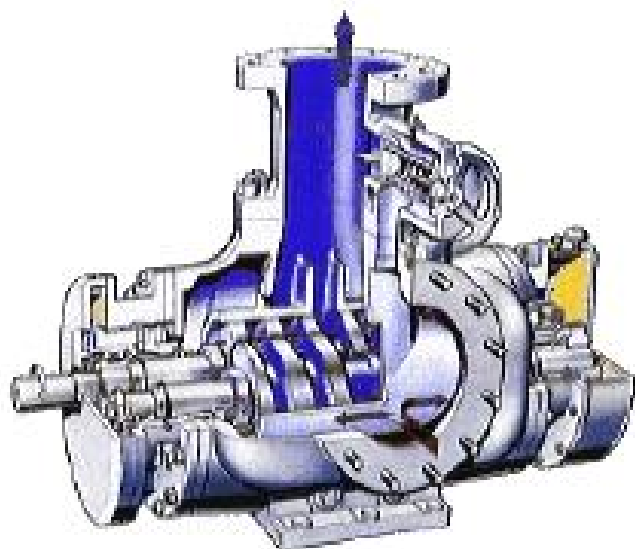
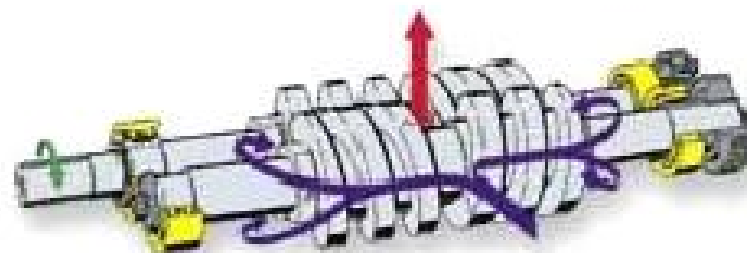
## پمپهای گوشواره ای



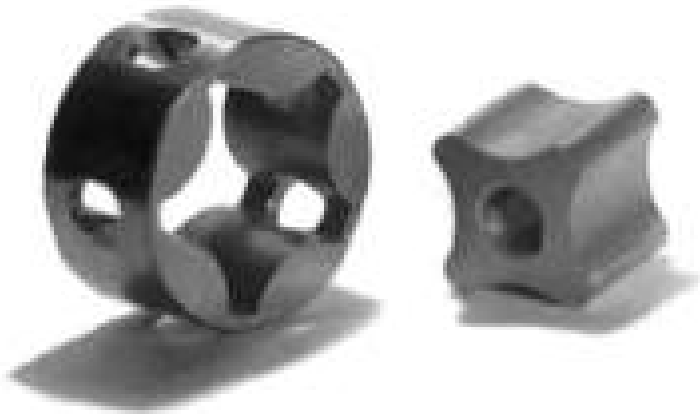
## پمپهای گوشواره ای



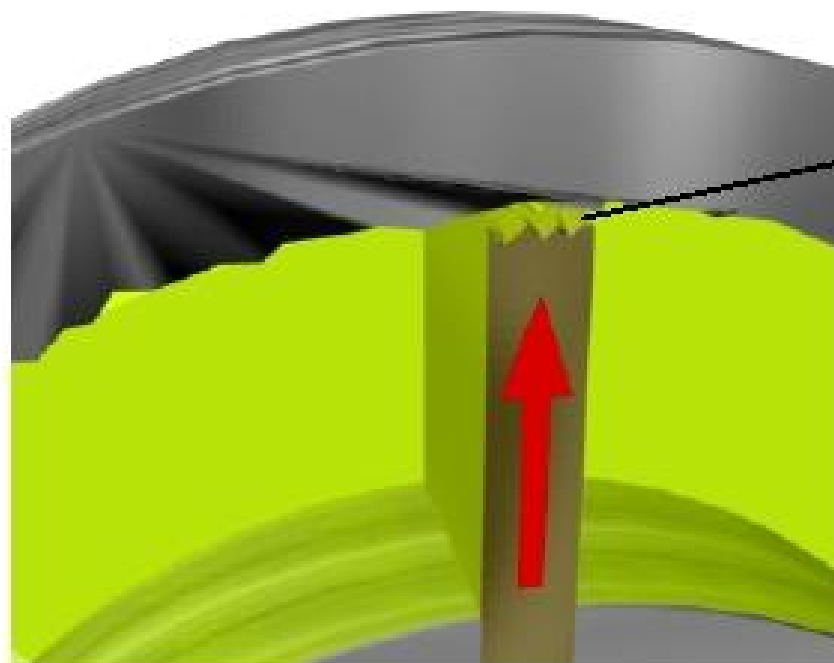
## پمپهای پیچی



# پمپهای ژیروتور

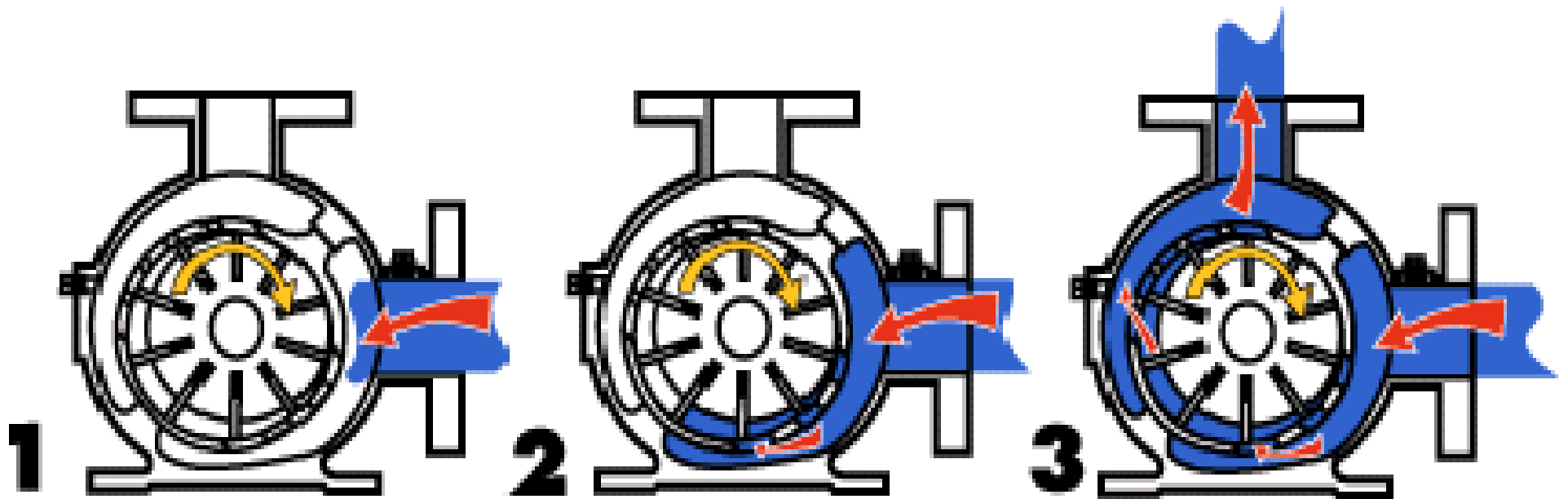
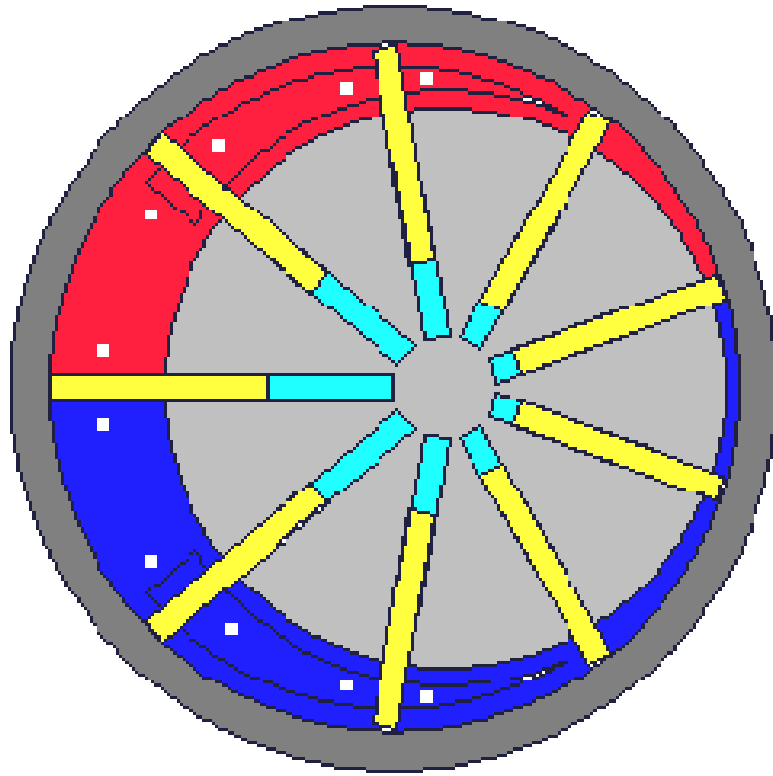


# پمپهای پره ای

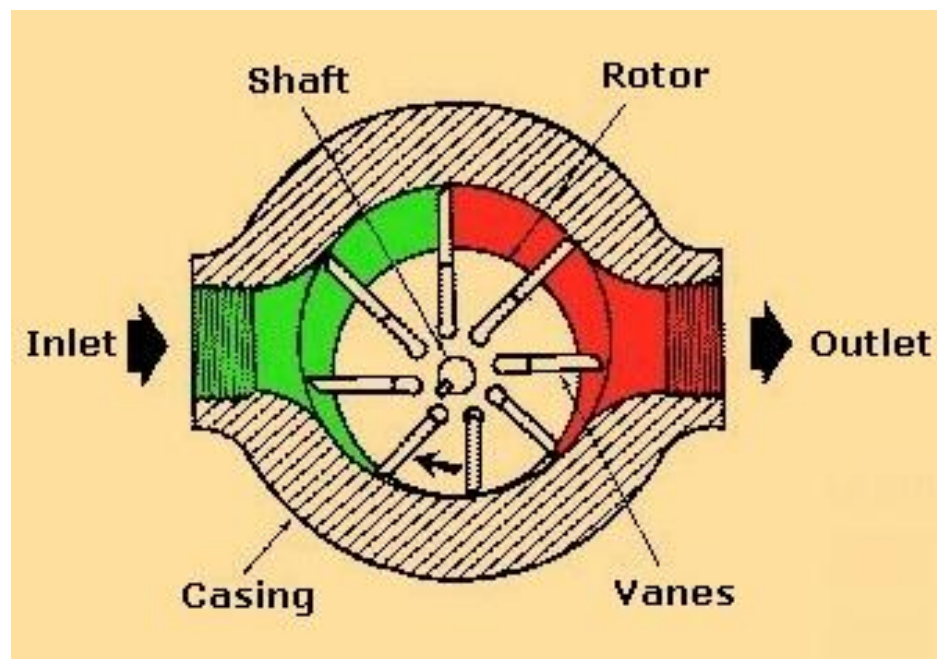
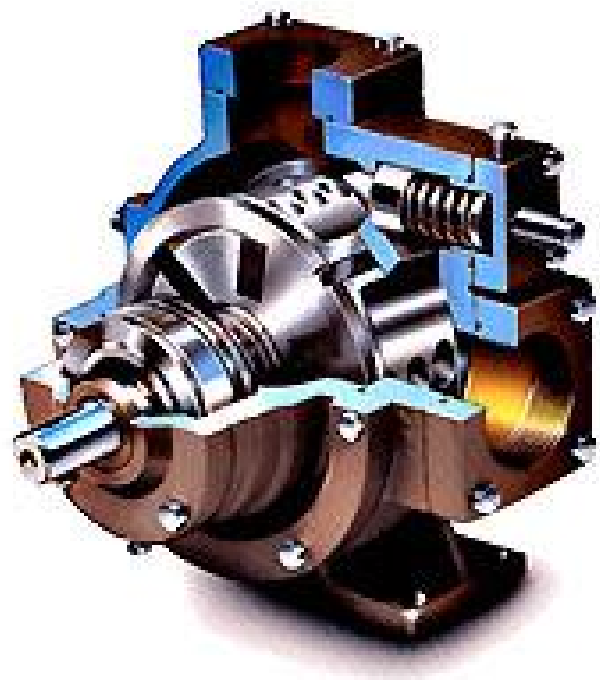




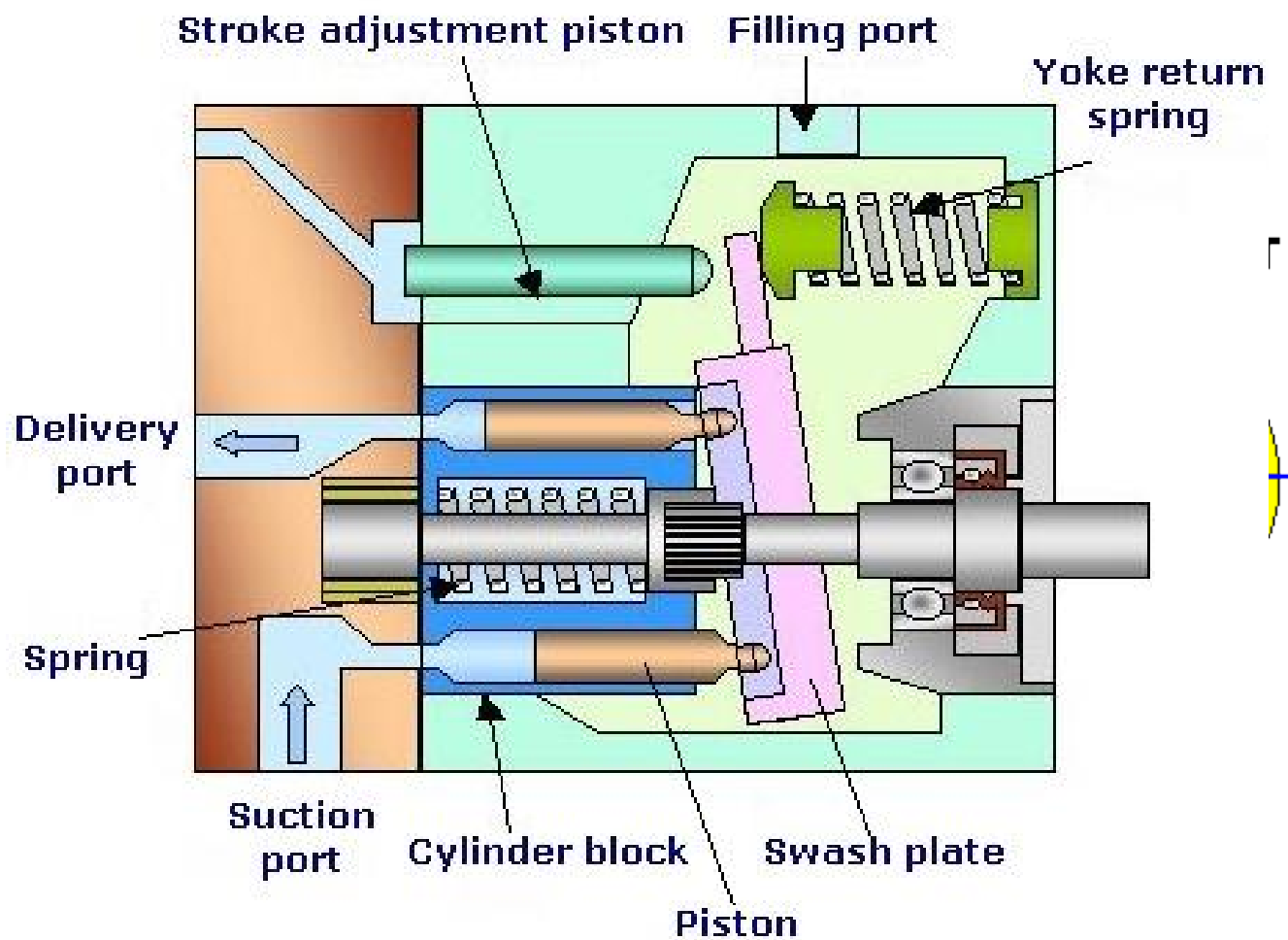
# پمپهای پره ای



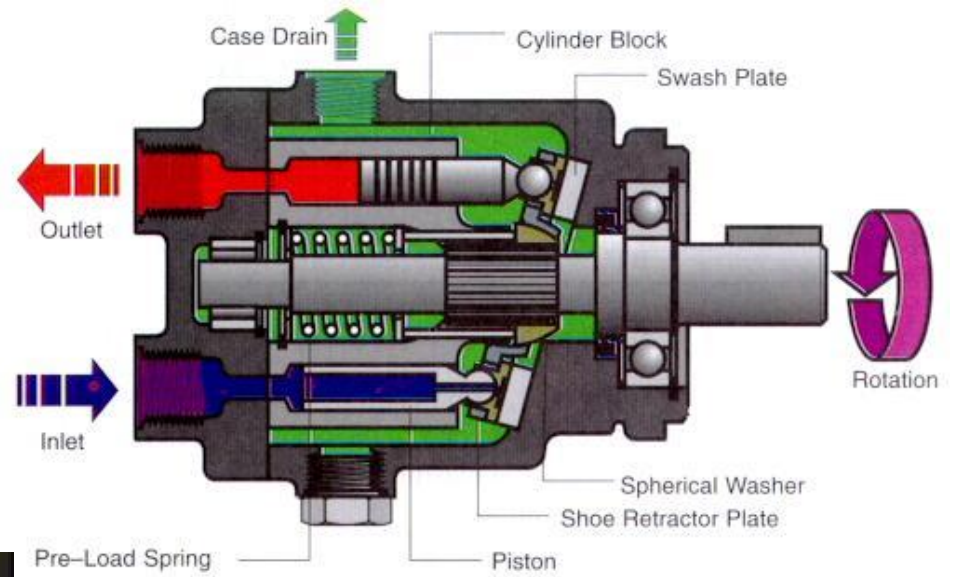
## پمپهای پره ای



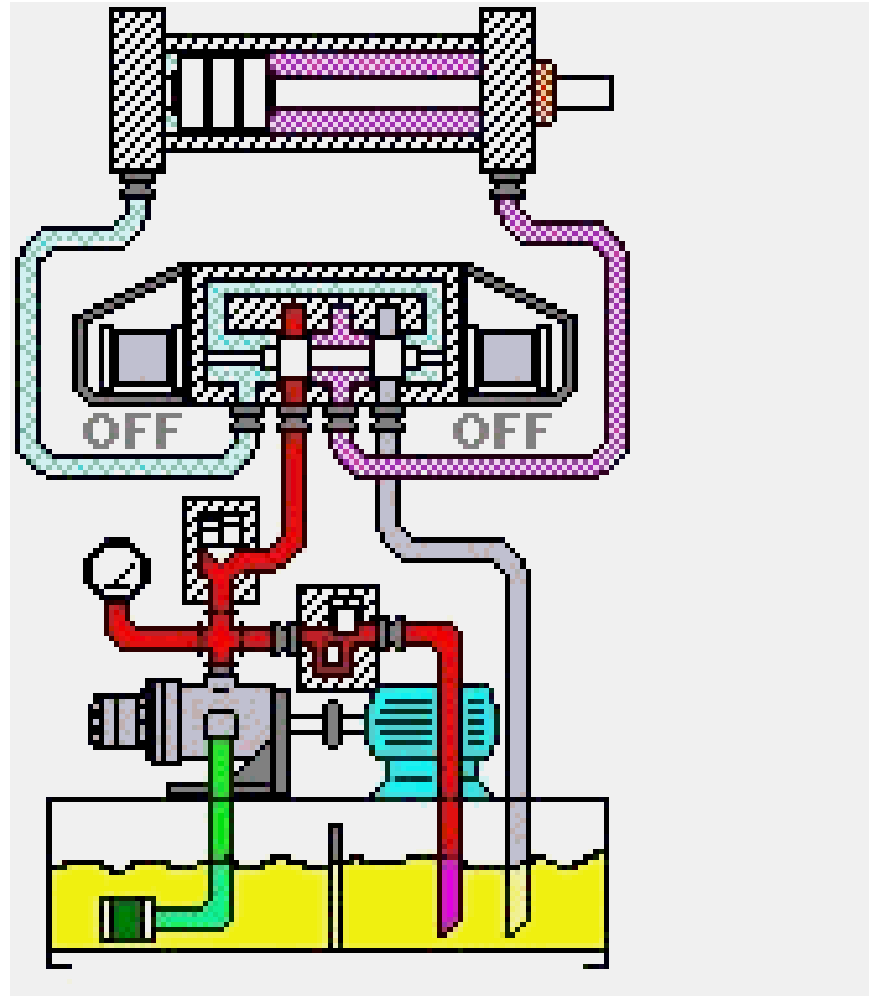
# پمپهای پیستونی



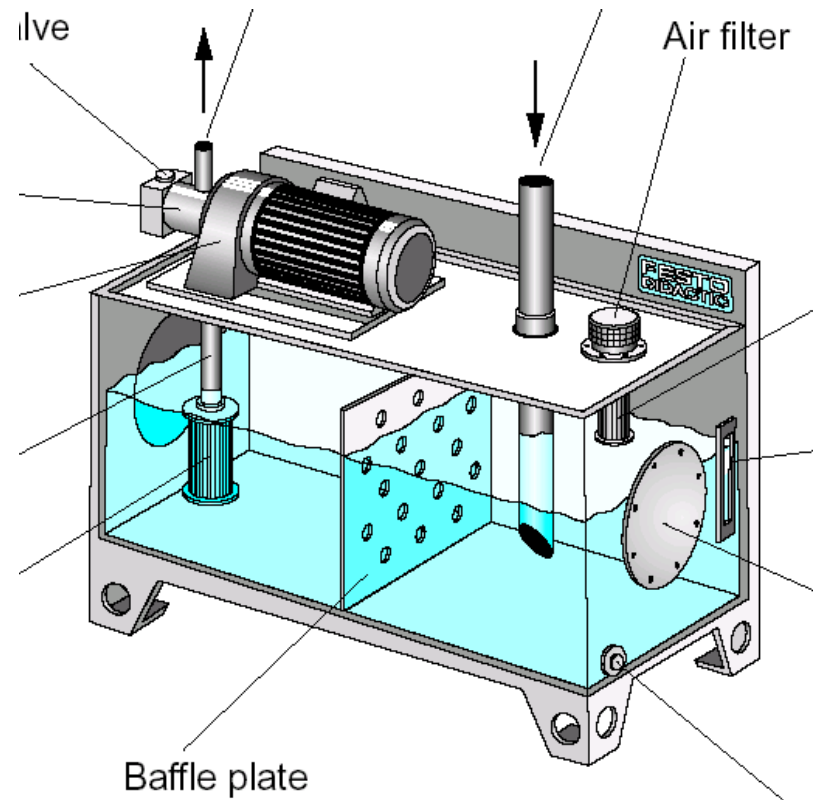
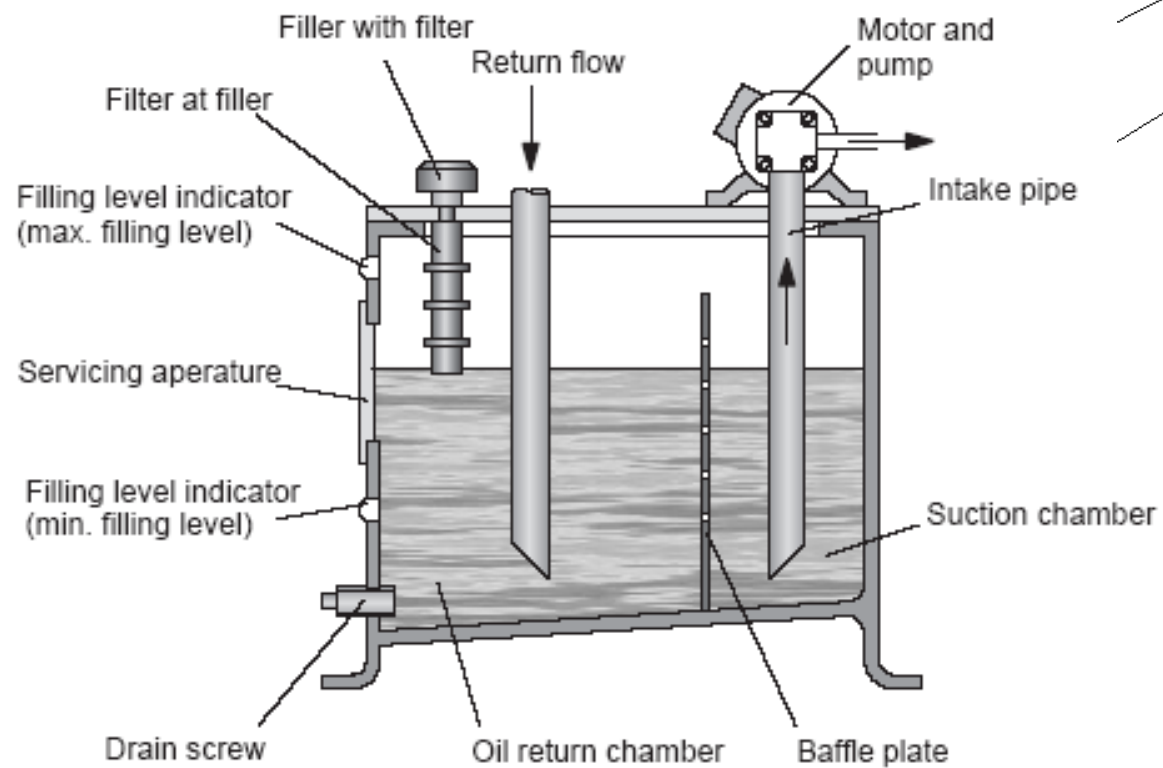
# پمپهای پستونی



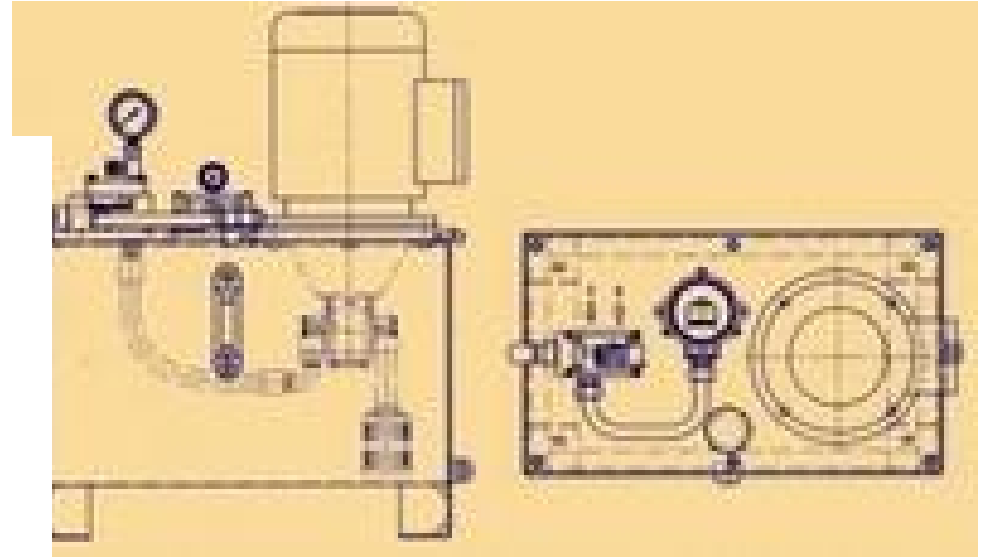
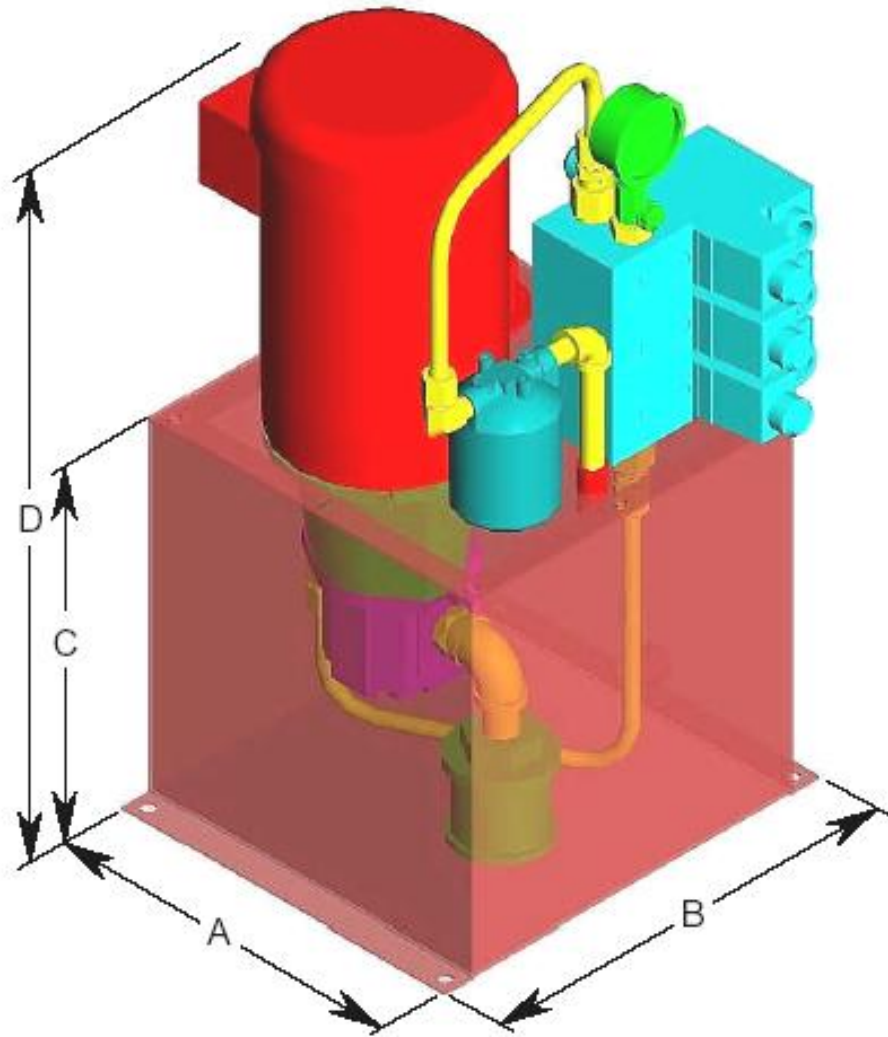
## مخزن (تانک)



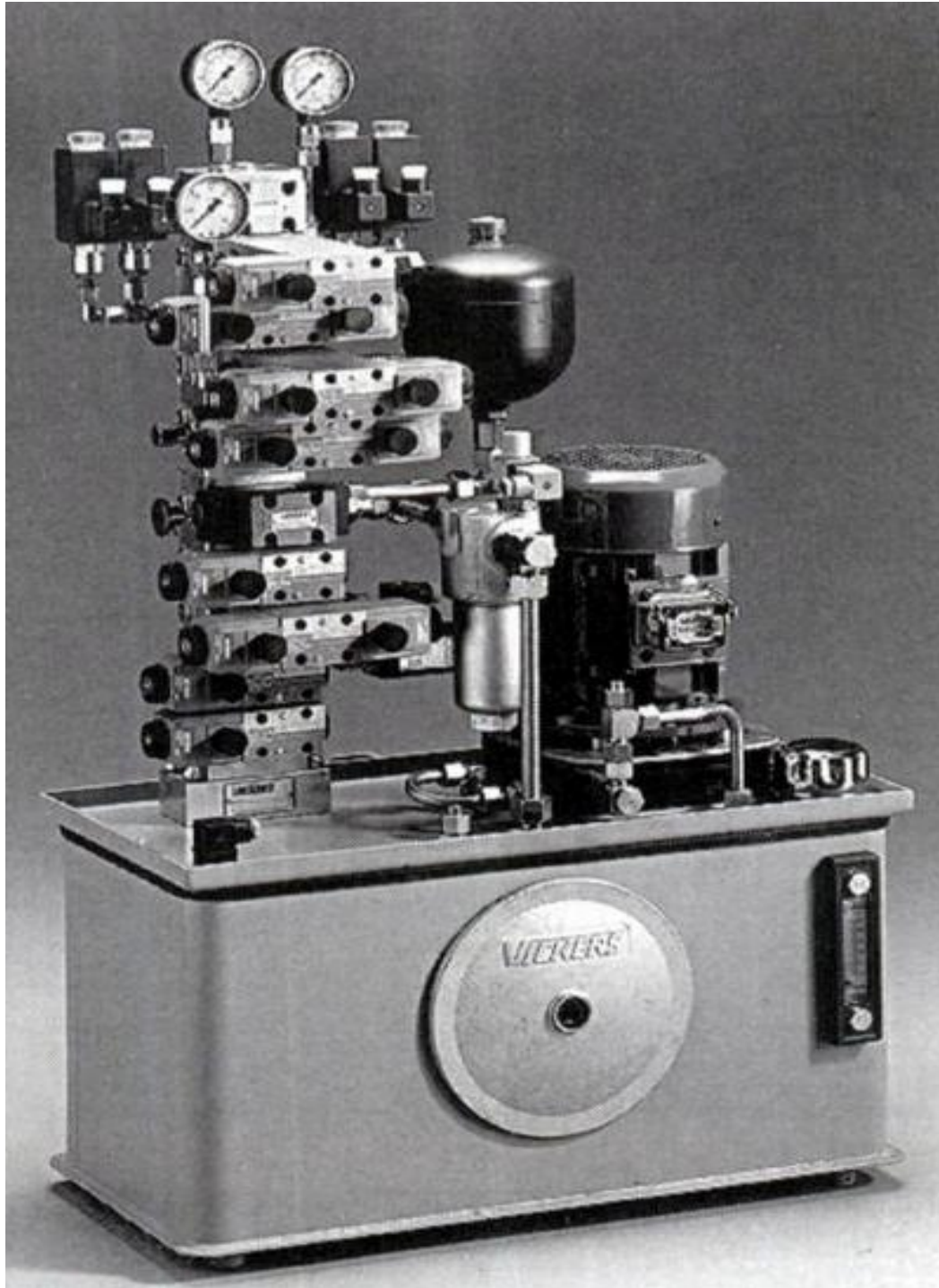
# مخزن



نصب موتور بصورت عمودی روی درپوش مخزن و پمپ غوطه ور

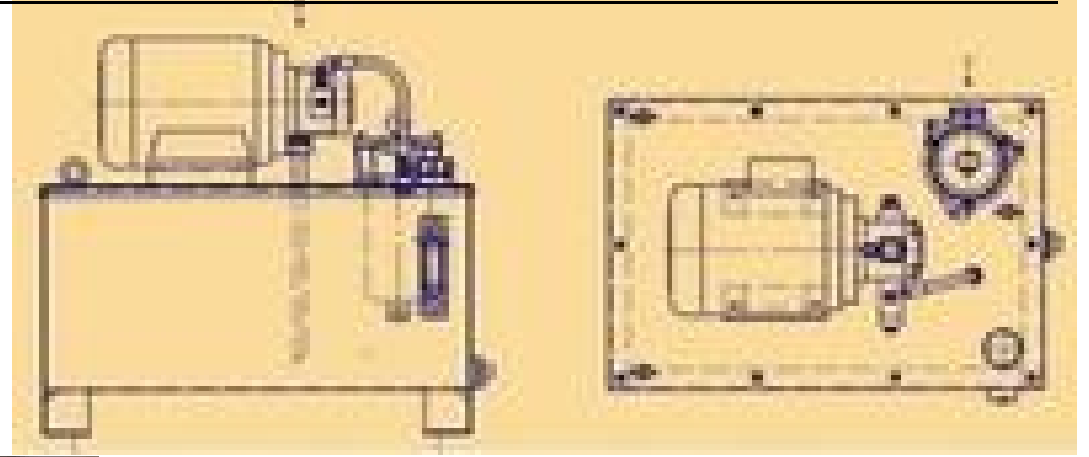


نصب موتور بصورت عمودی روی درپوش مخ

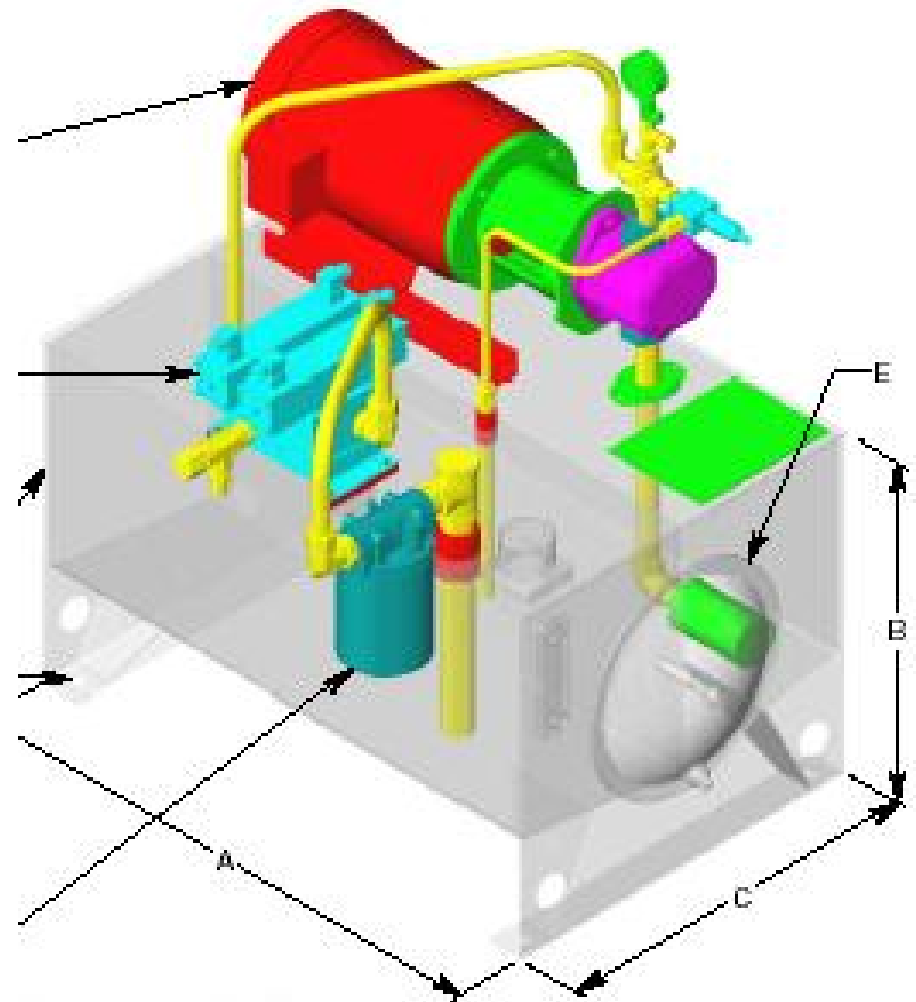




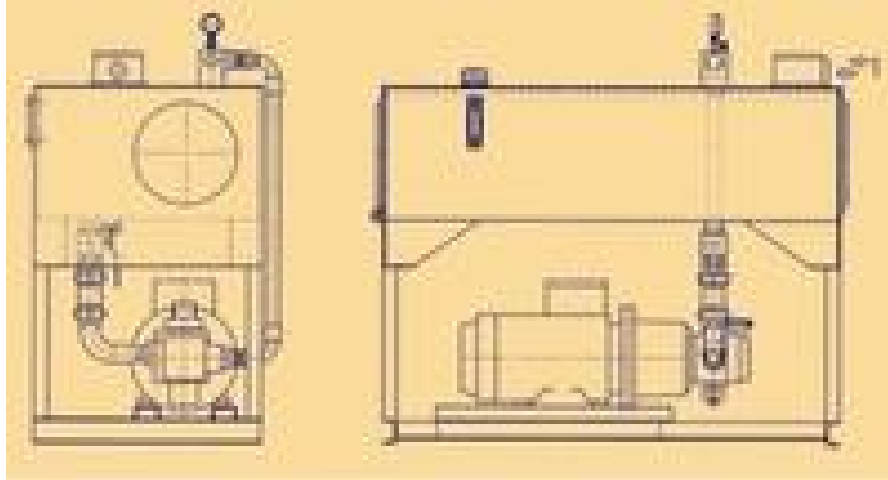
نصب موتور بصورت افقی روی درپوش مخزن و پمپ خارج از مخزن



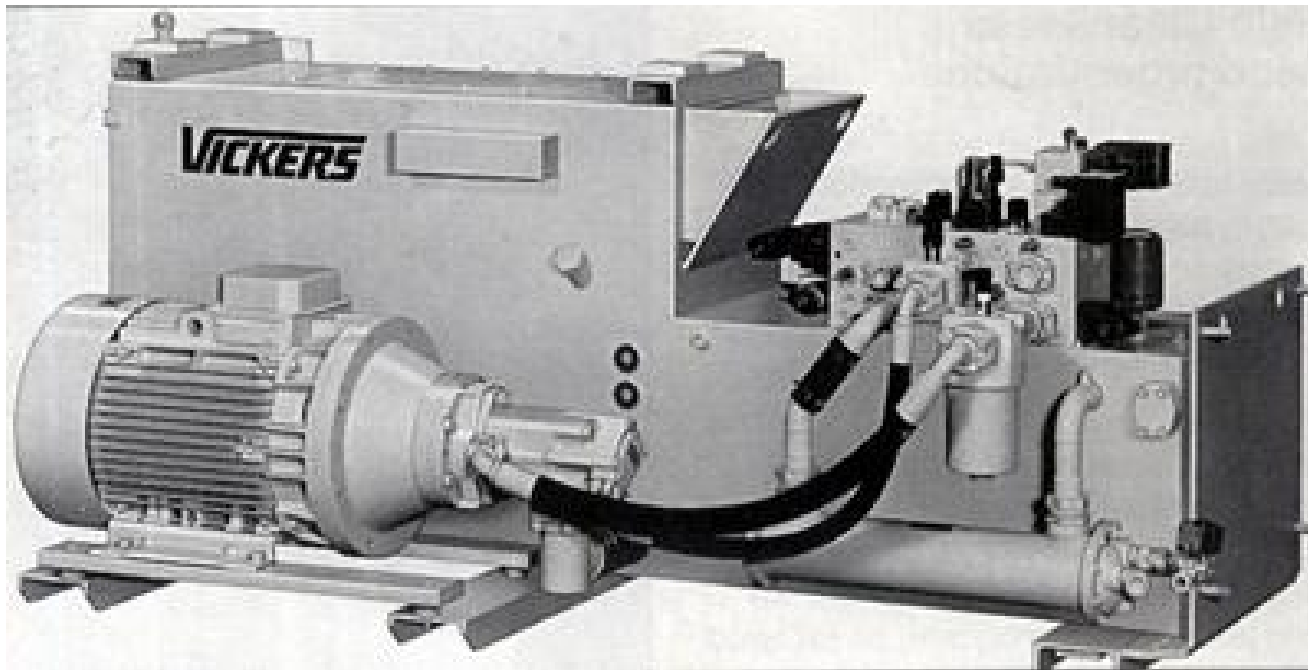
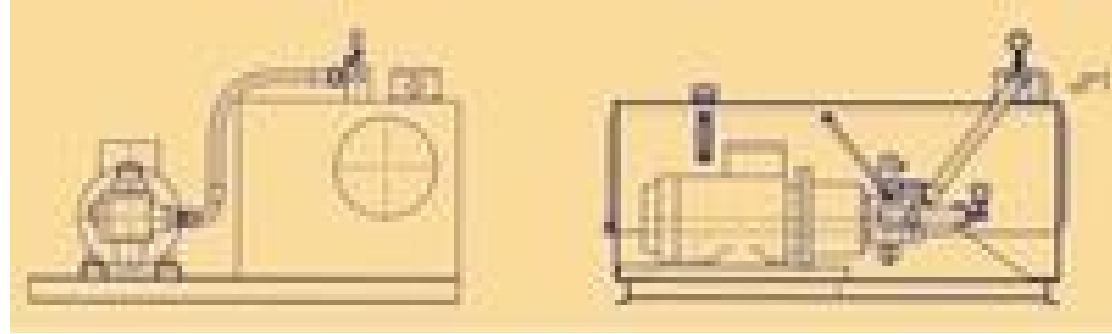
نصب موتور بصورت افقی روی درپوش مخزن و پمپ خارج از مخزن



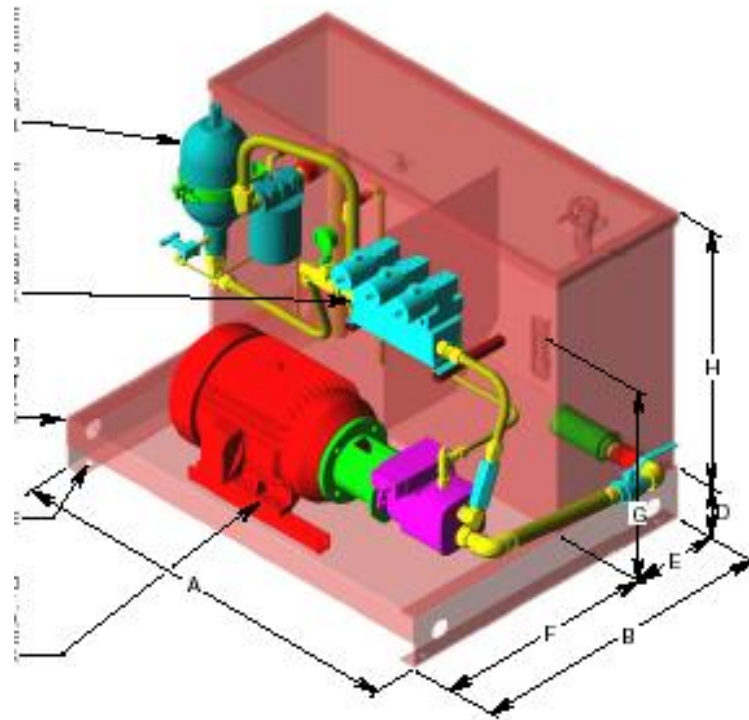
## نصب موتور و پمپ بصورت افقی زیر مخزن



## نصب موتور و پمپ بصورت افقی بغل مخزن



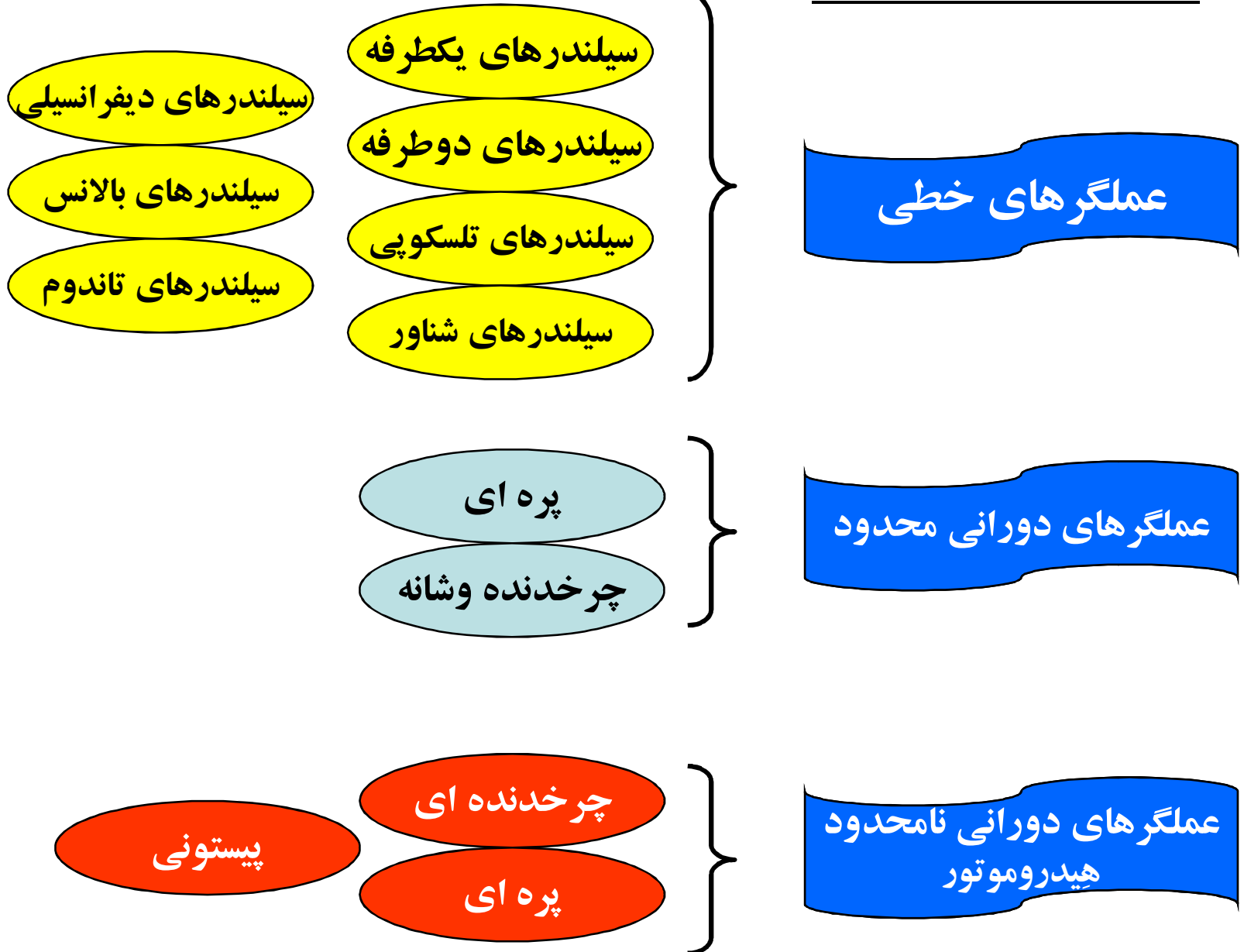
## نصب موتور و پمپ بصورت افقی بغل مخزن



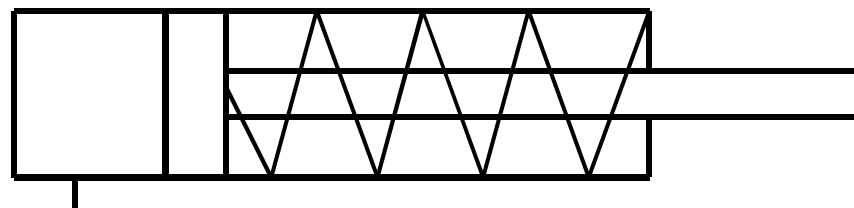
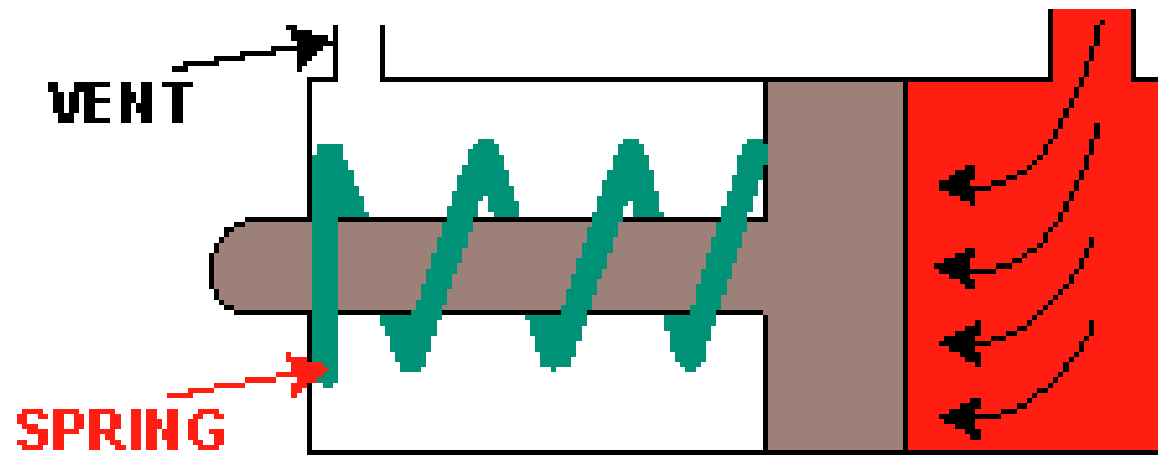
نصب موتور بصورت افقی روی دیواره مخزن و پمپ غوطه ور



## عملگرهای هیدرولیکی

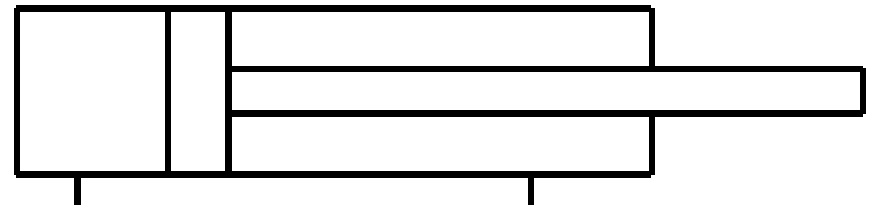
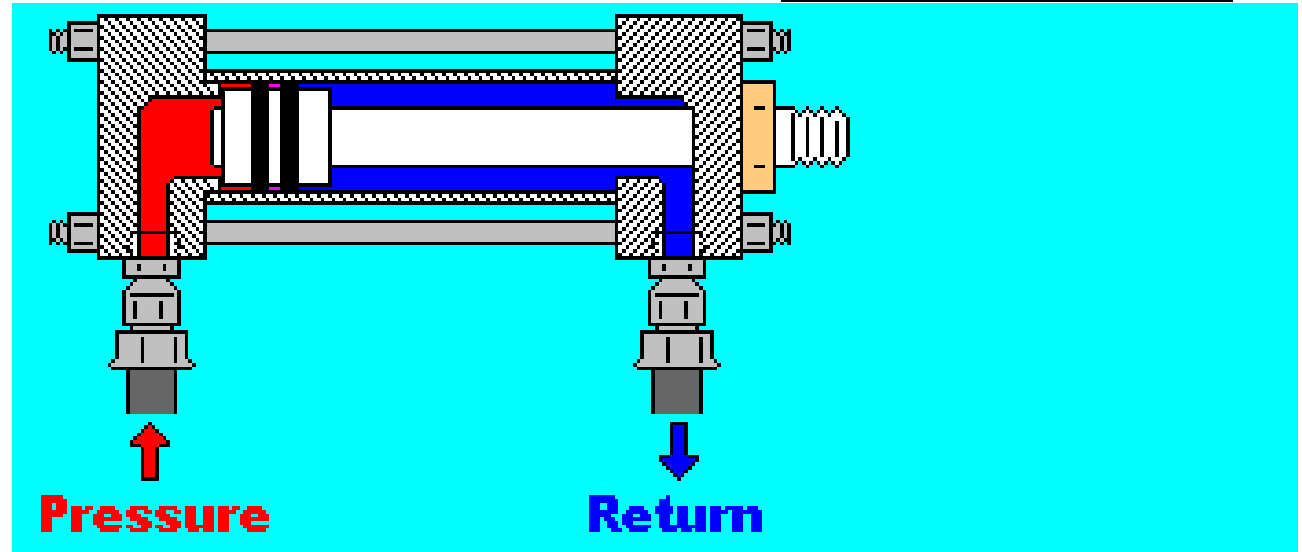


## سیلندره‌ای یکطرفه

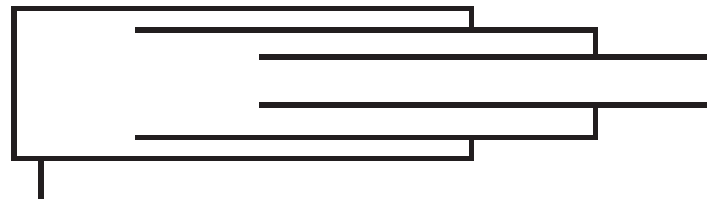
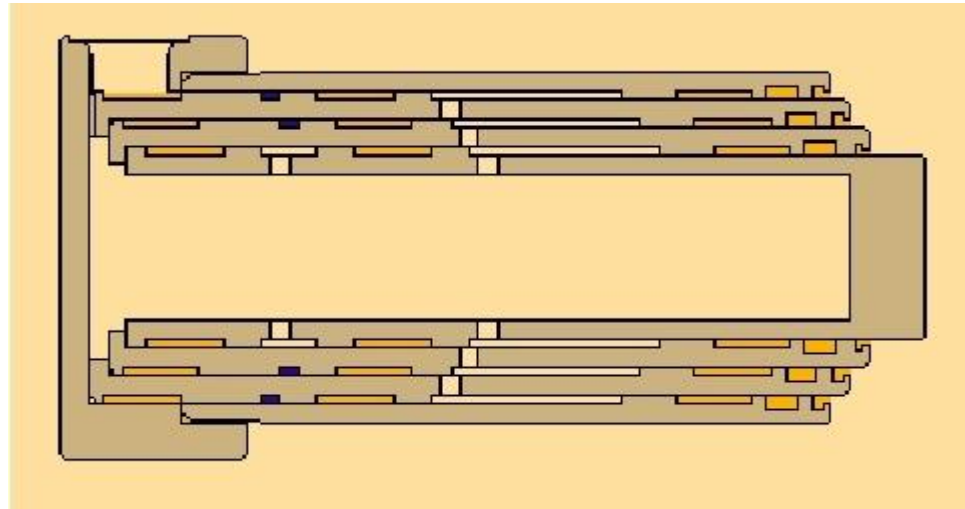




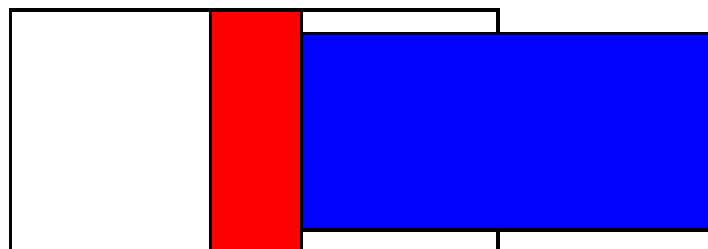
## سیلندرهای دو طرفه



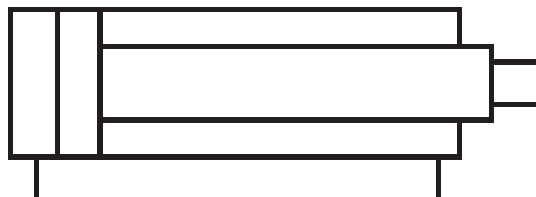
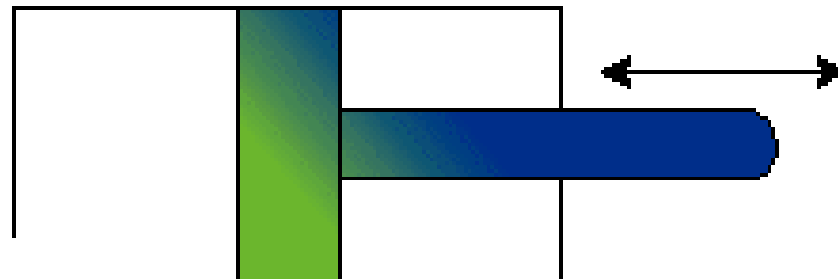
## سیلندره‌های تلسکوپی



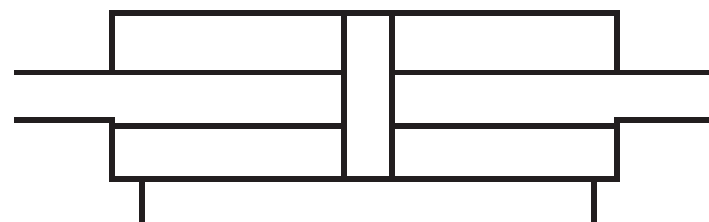
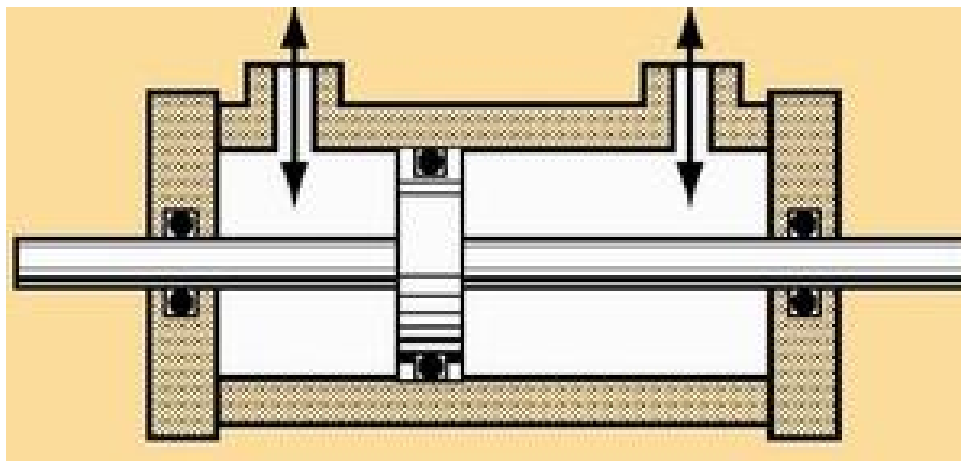
## سیلندرهای شناور



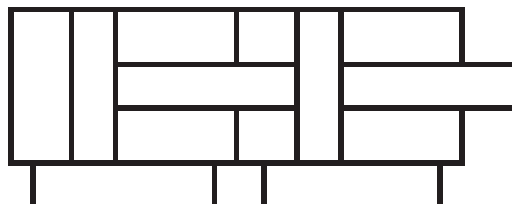
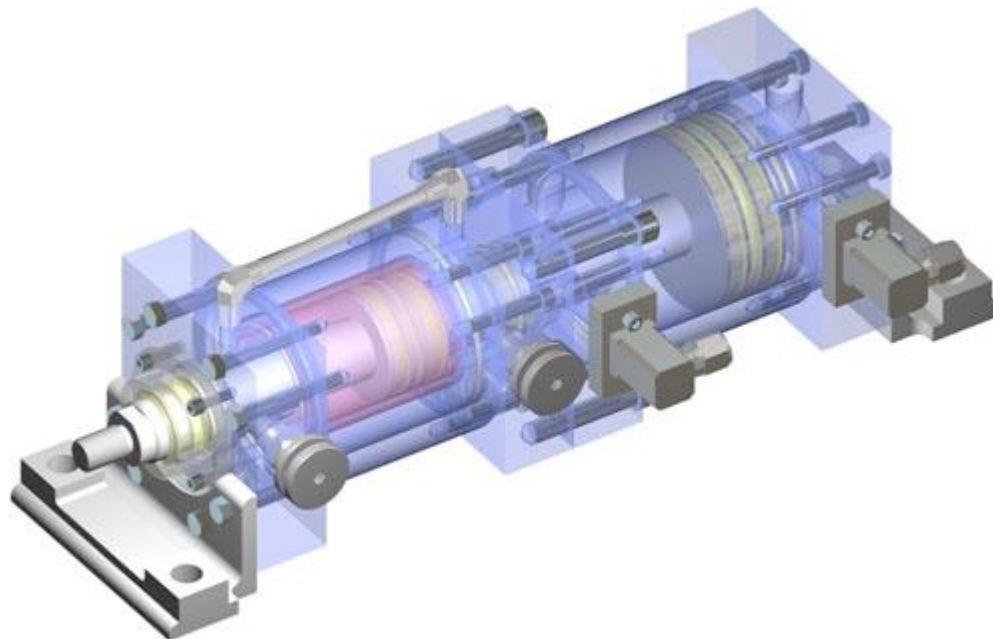
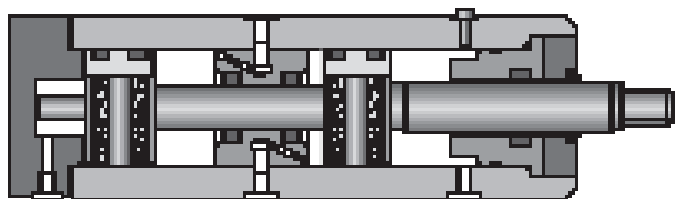
# سیلندر دیفرانسیلی



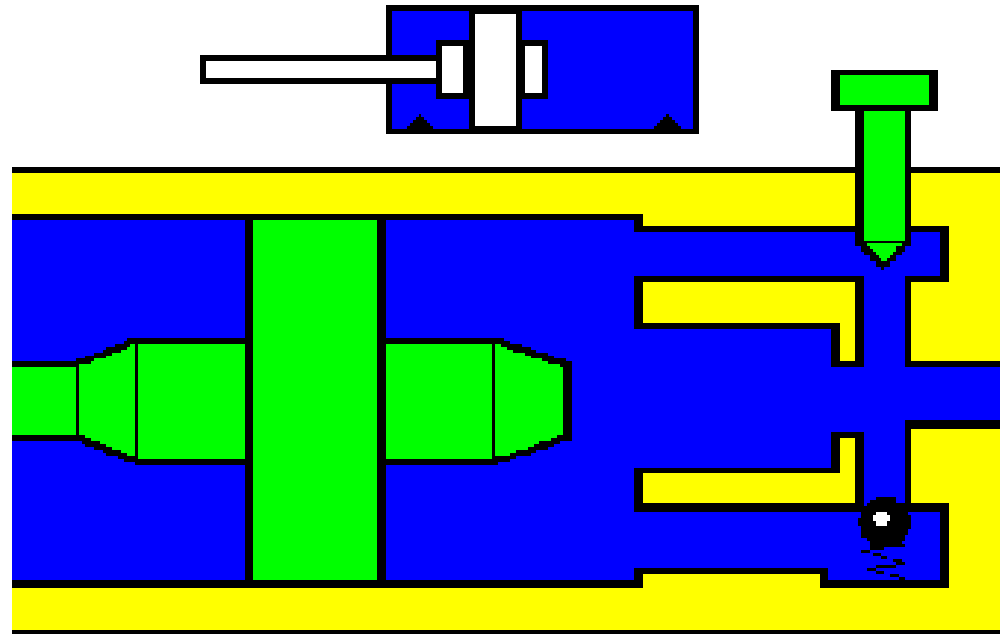
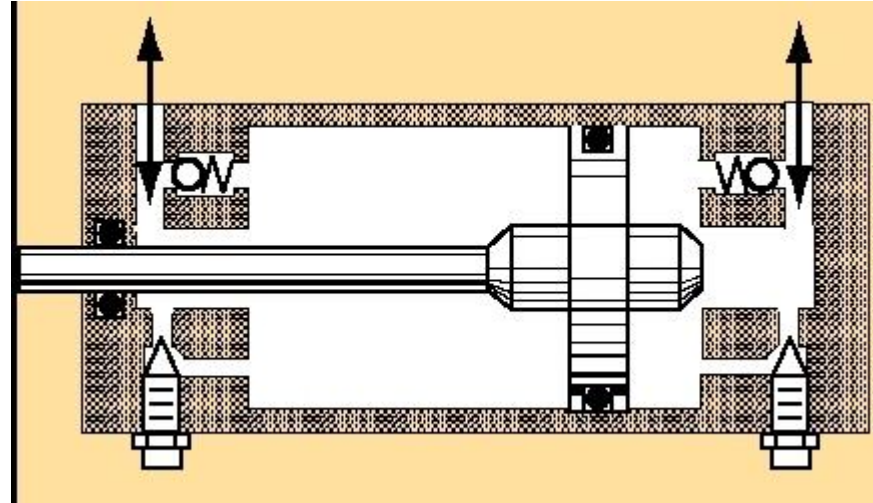
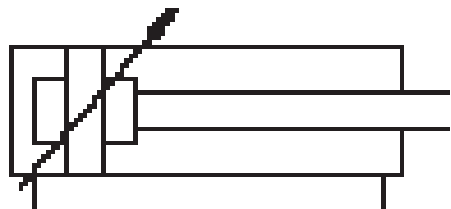
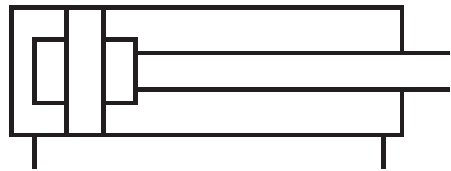
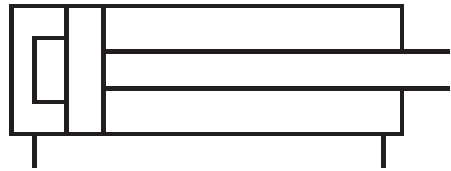
## سیلندر بالانس



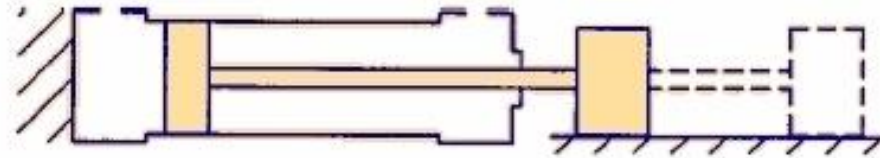
## سیلنדרهای تاندوم



# سیلندرهای با ضربه گیر انتهائی

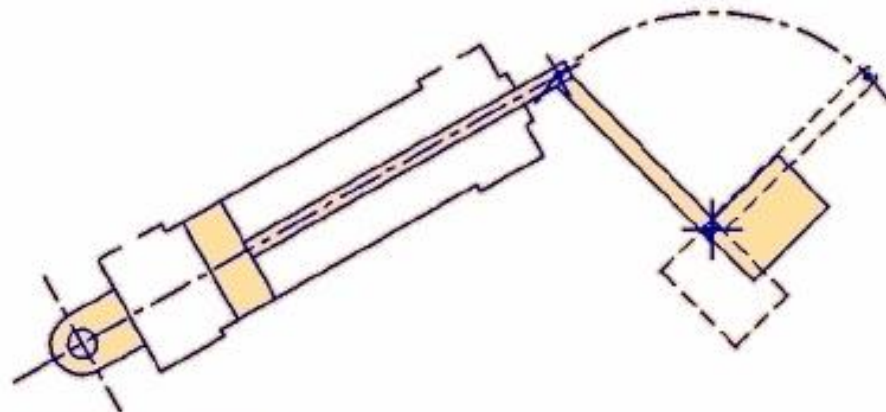


## روش نصب سیلندرها



Fixed mount

ثابت

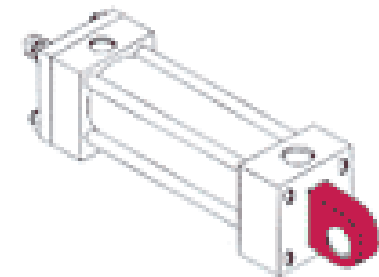
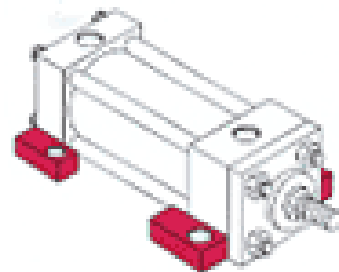
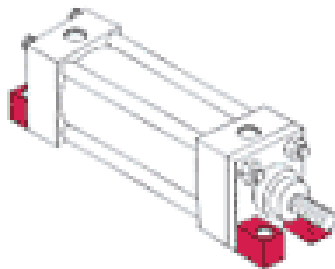
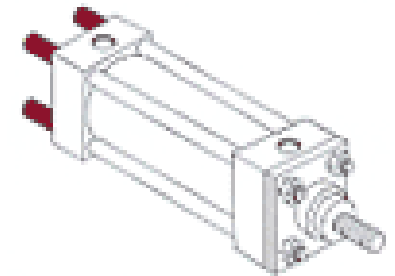
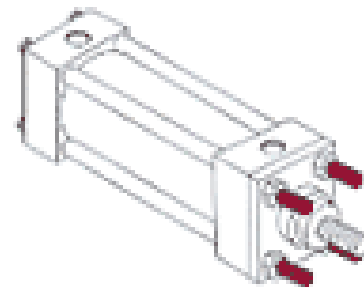
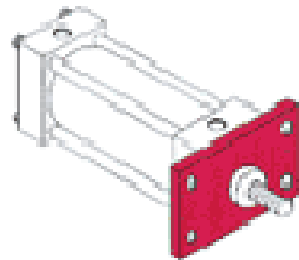
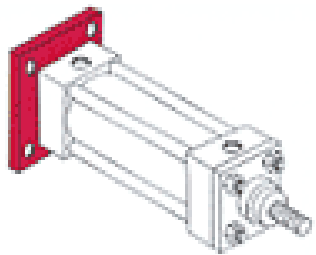


Pivot mount

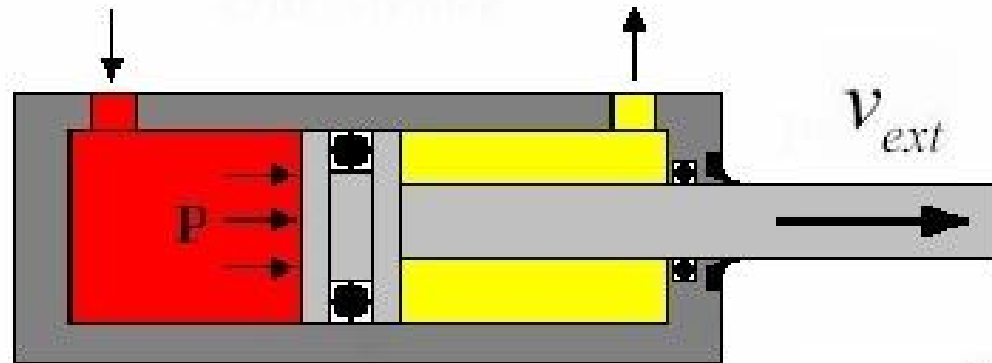
لولائی



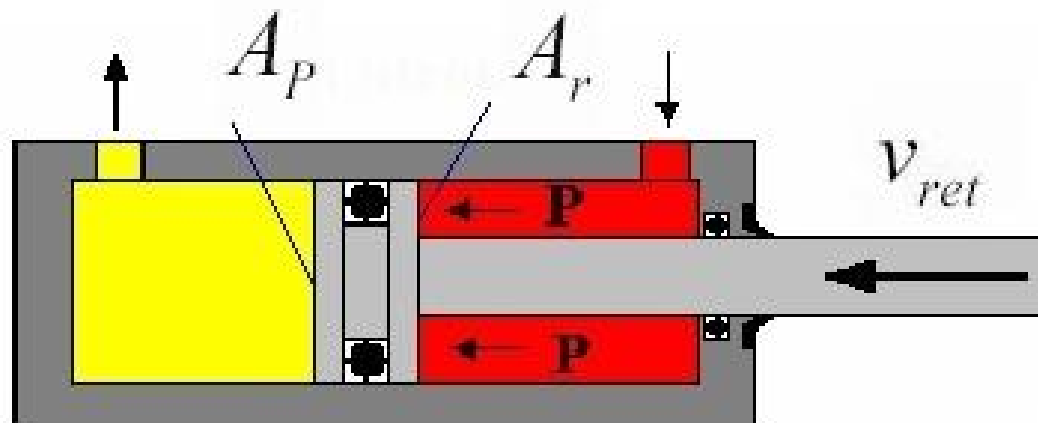
## روش نصب سیلندرها



## محاسبه سرعت در سیلندرها

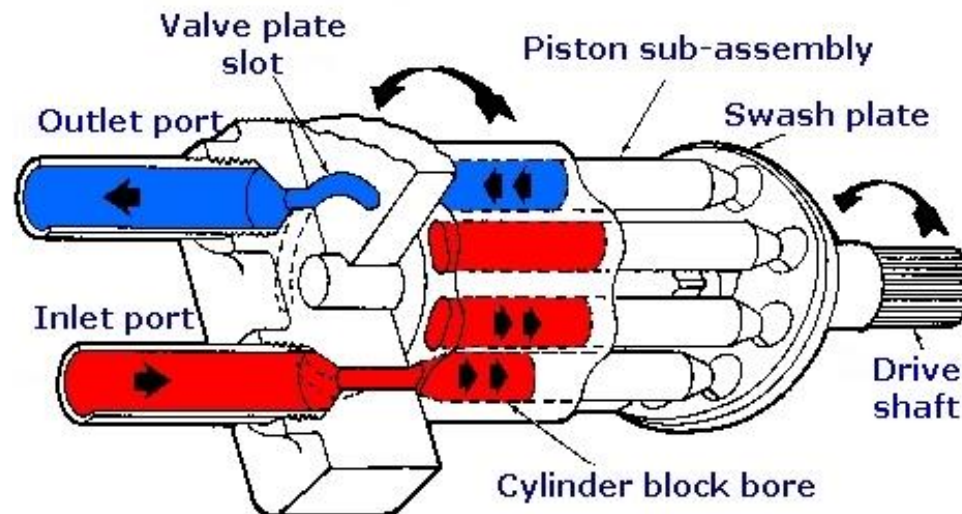
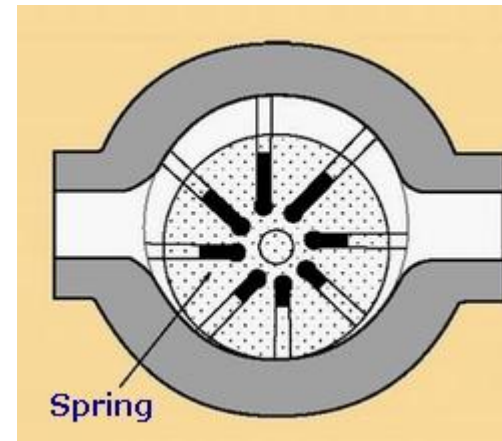
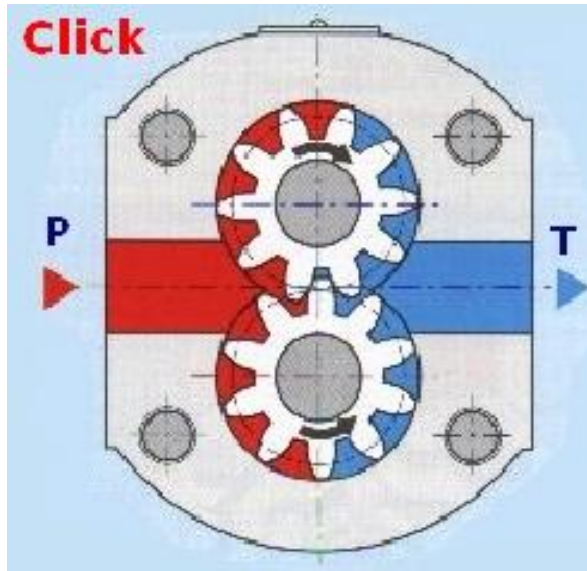


$$v_{ext} = \frac{Q_{in}}{A_r}$$



$$v_{ret} = \frac{Q_{in}}{(A_p - A_r)}$$

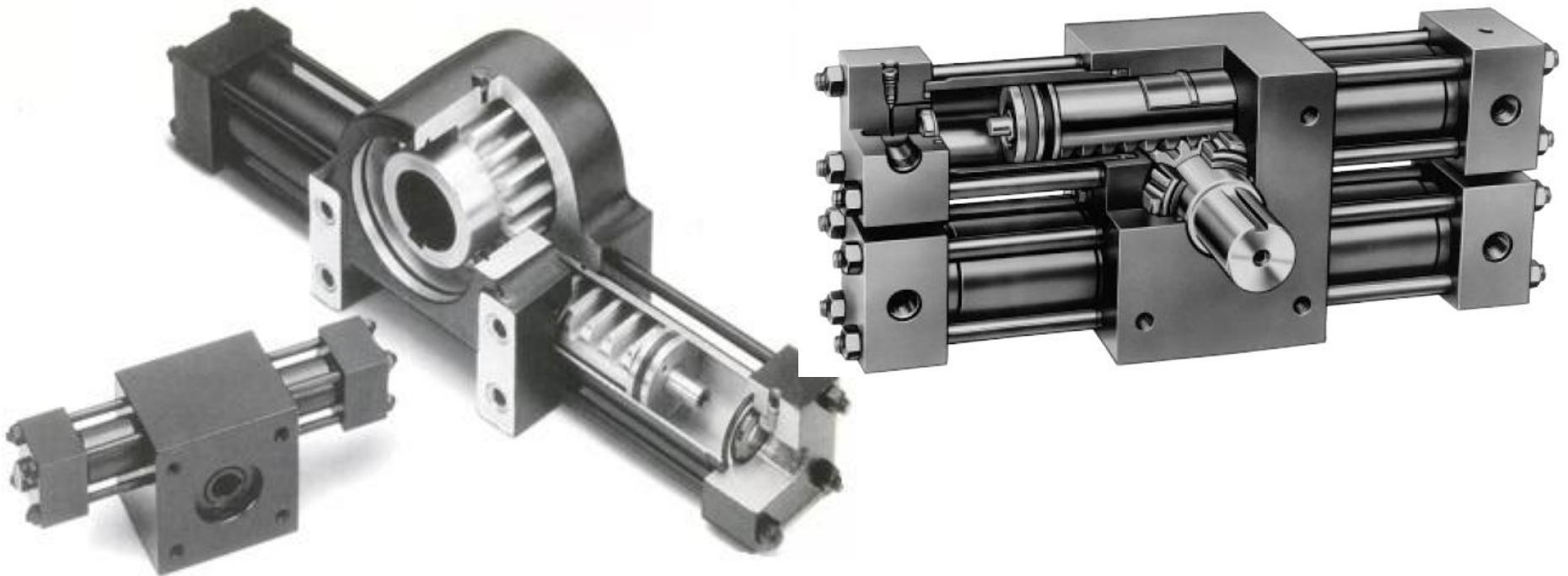
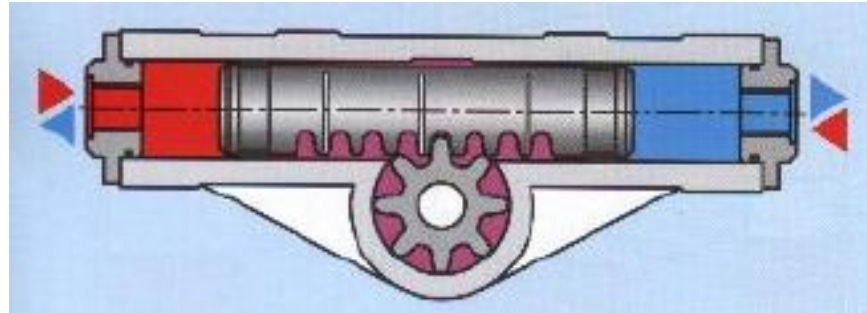
# هیدروموتورهای دورانی نامحدود



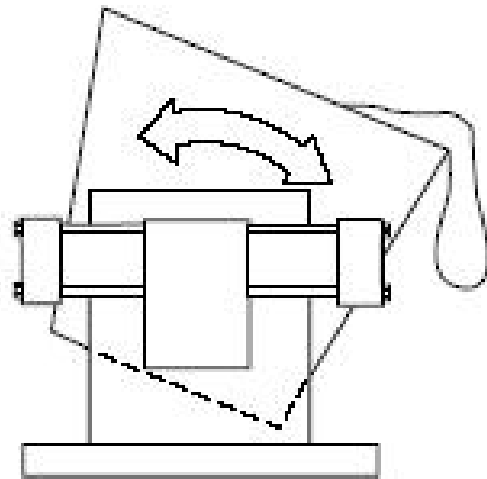
## هیدروموتورهای دورانی نامحدود



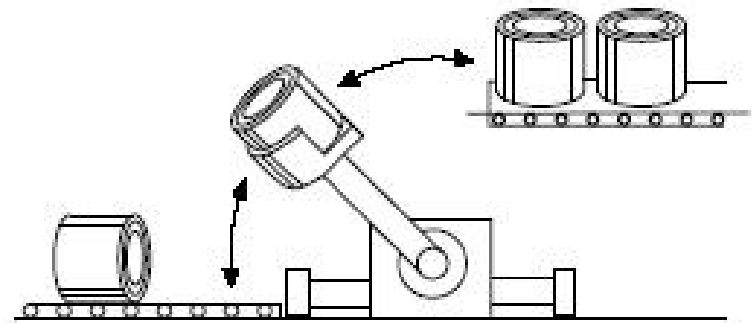
## چرخنده و شانه



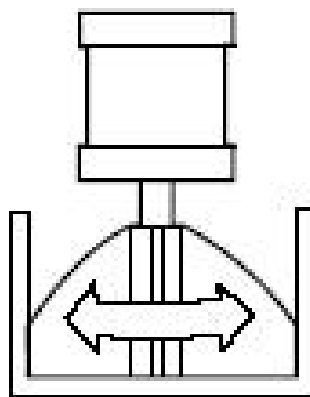
## کاربردهای چرخنده و شانه



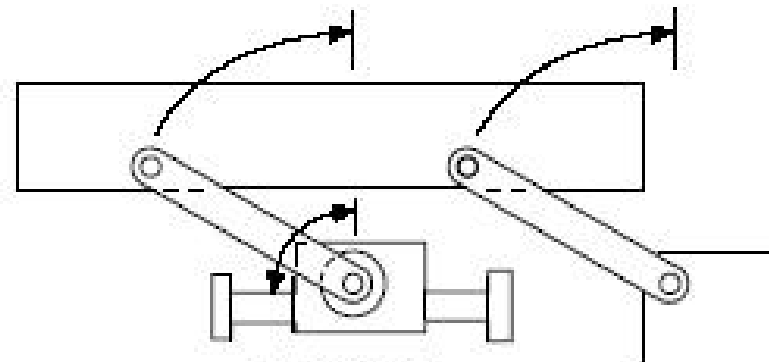
UNLOADING/DUMPING



TRANSFER  
(UPENDING/DOWNENDING)

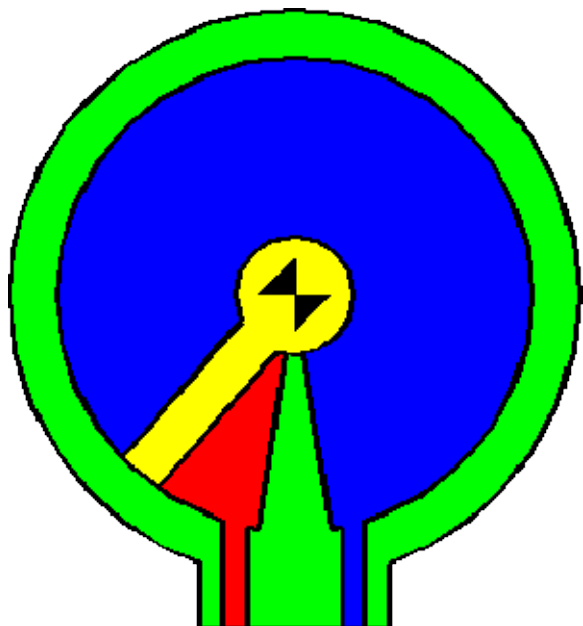


MIXING



TRANSFER  
(LIFTING/FEEDING)

پره ای



## وظائف روغن هیدرولیک

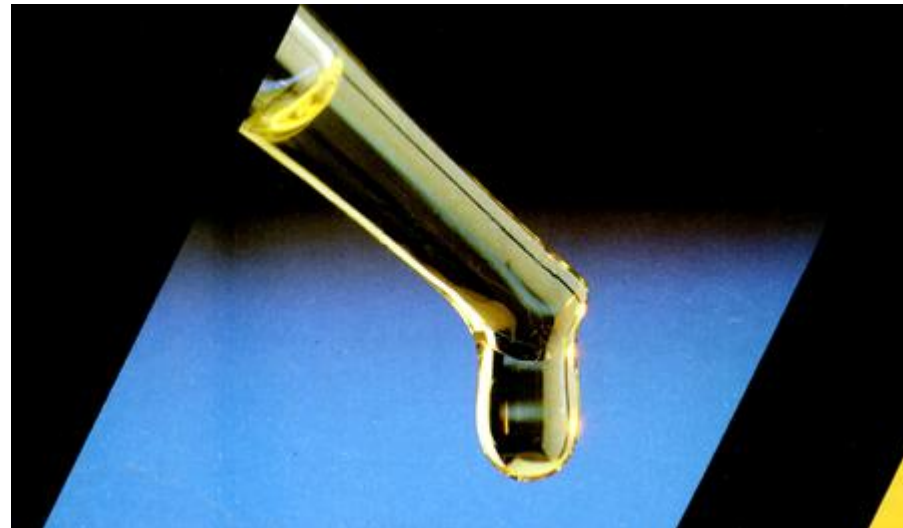
1- انتقال توان هیدرولیکی

2- خاصیت روانکاری اجزا متحرک

3- مقاومت در برابر کف کردن و اکسید شدن

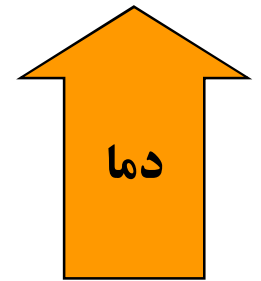
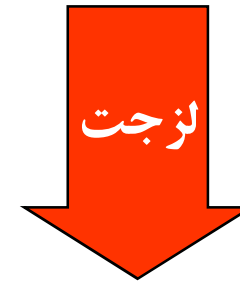
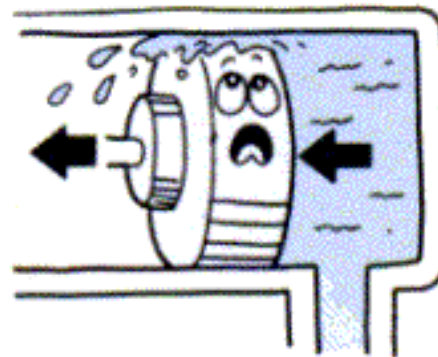
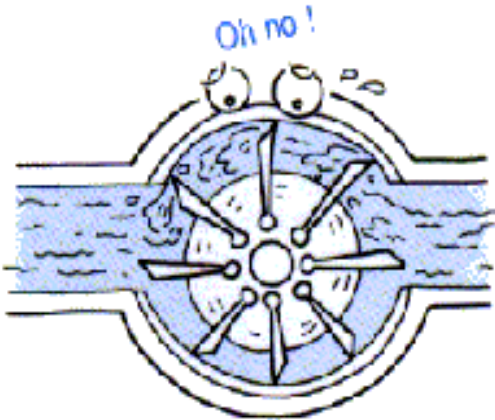
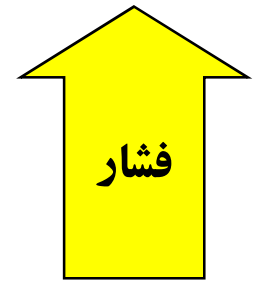
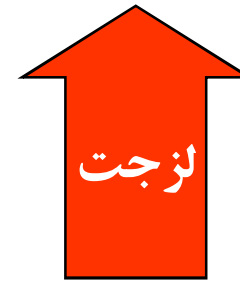
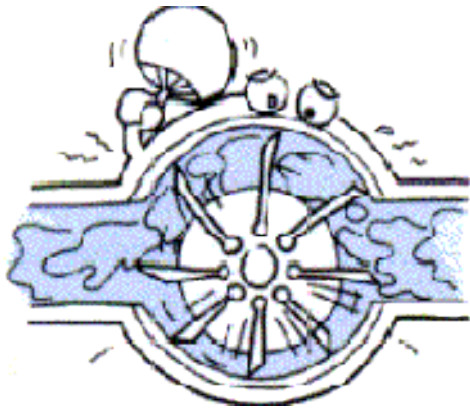
4- نداشتن خاصیت خوردگی

5- داشتن ثبات غلظت





## عوامل تاثیر گذار بر لزجت



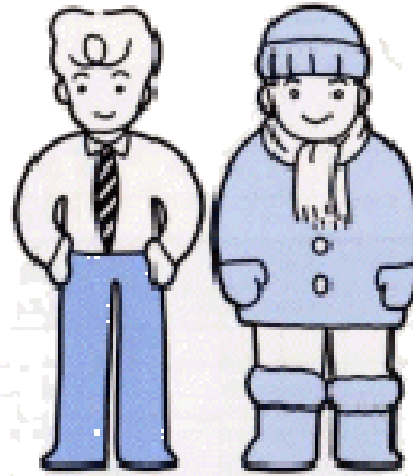
تقسیم بندی روغن های هیدرولیک بر اساس مناطق مختلف دمائی

VG46



مناطق:  
معتدل و  
گرمسیر

VG32



مناطق:  
معتدل و  
سردسیر

VG22



مناطق:  
سردسیر

VG68 فقط در مناطقی که دمای هوا به شدت بالا باشد  
و شرایط کار مداوم باشد استفاده میشود.

## انباره (آکو مولاتور)

### وظائف انباره (آکو مولاتور)

1- خنثی کننده ضربانات پمپ

2- خنثی کننده ضربانات فشار

3- منبع قدرت اضطراری

4- جبران کننده انبساط حرارتی

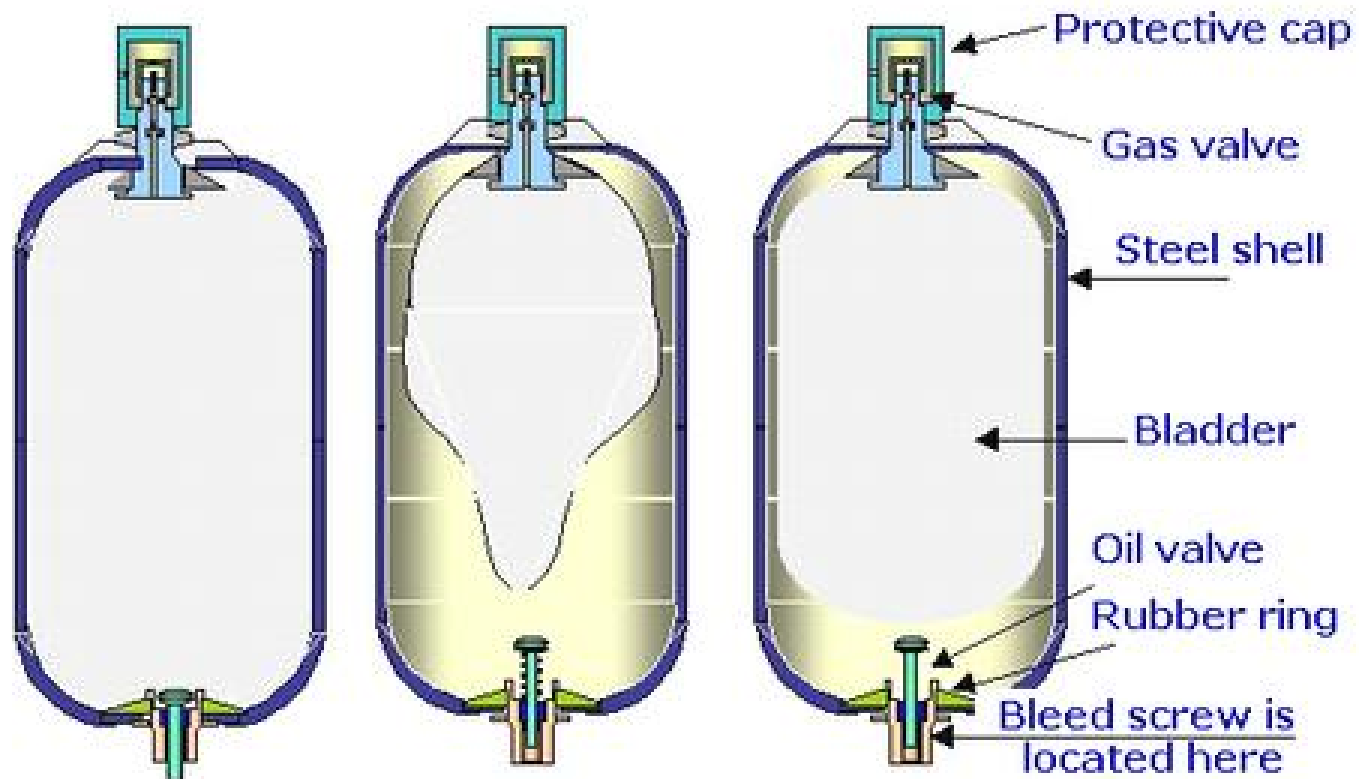
5- جبران کننده نشتی



انواع انباره (آکو مولاتور)



## انبارہ کیسہ ای

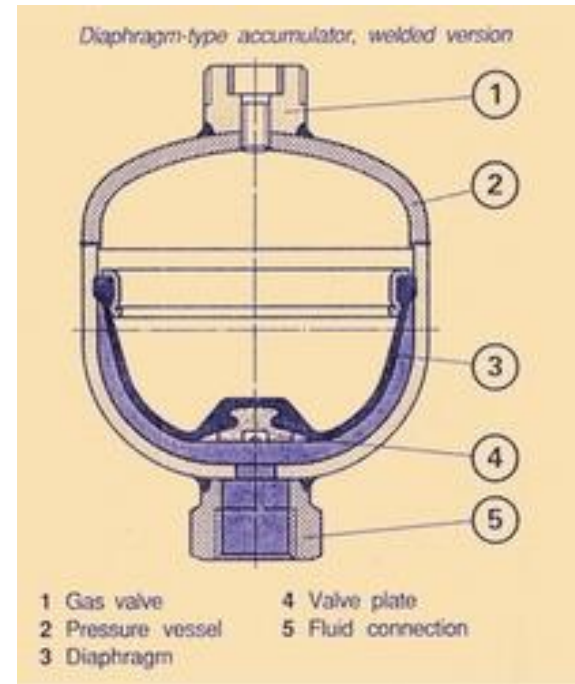
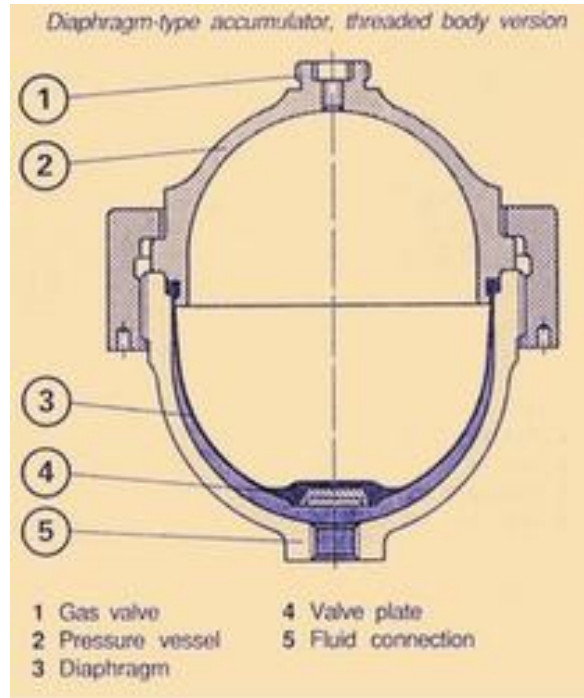


Filled with nitrogen at pre-charge pressure  $P_1$

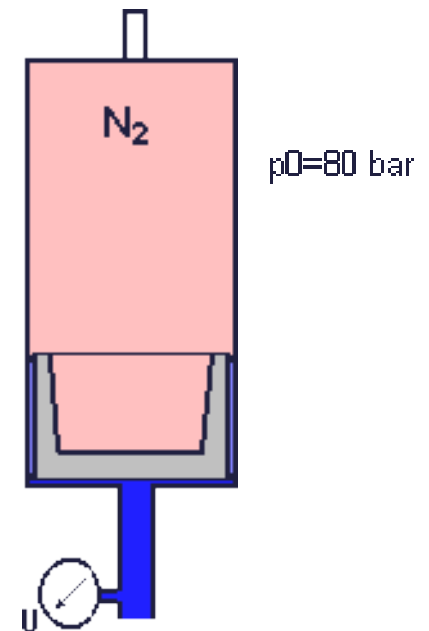
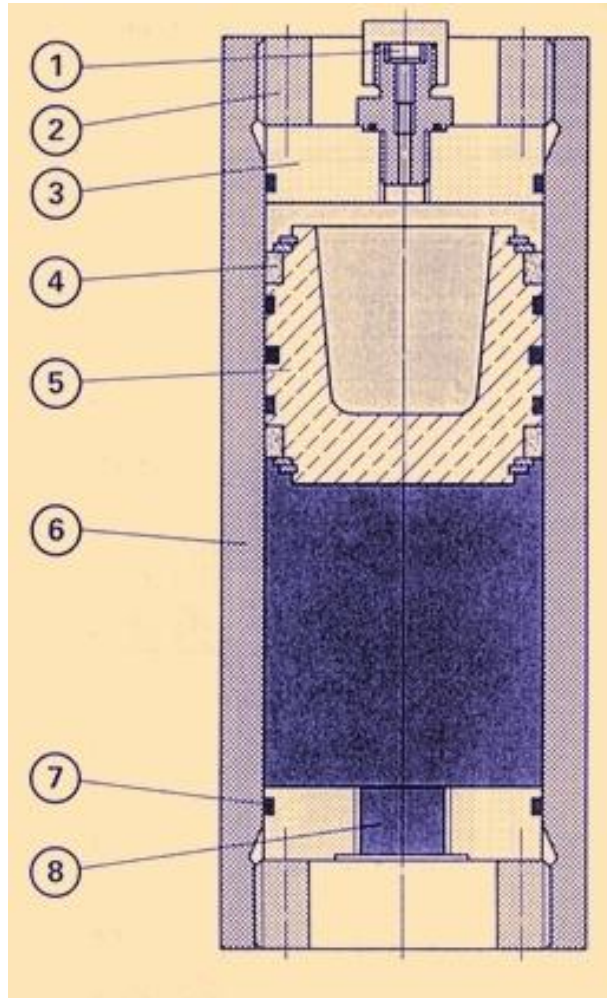
At minimum operating pressure  $P_2$ , accumulator charged

At maximum operating pressure  $P_3$ , accumulator discharged

# انبارہ دیافراگمی



# انبارہ پستونی



## فشارسنج (گیج فشار)

