

بِسْمِ اللّٰهِ الرَّحْمٰنِ الرَّحِیْمِ

# تکنولوژی سوخت رسانی

دانشگاه آزاد اسلامی واحد اندیمشک  
گروه مکانیک خودرو

**مهندس احمد صادق نیا**

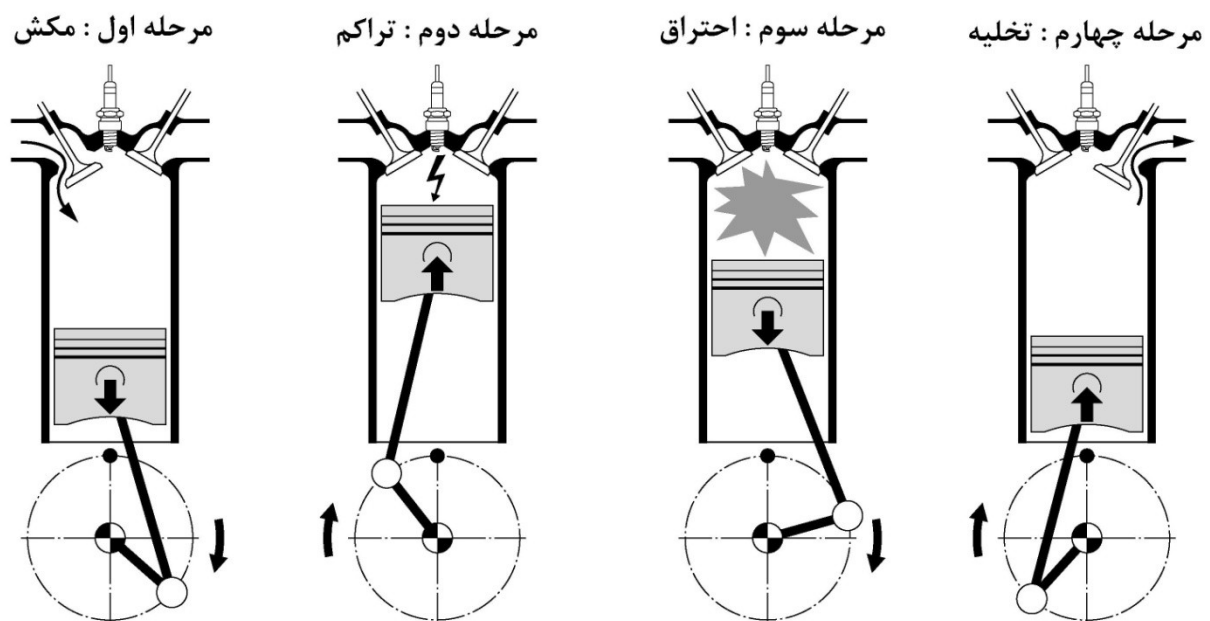
خزان ۱۳۹۲ خورشیدی

## بخش اول

# آشنایی اجمالی با پدیده‌های موتور

## سیکل احتراق در موتورهای بنزینی

در موتورهای احتراق داخلی بنزینی انرژی شیمیایی نهفته در سوخت به انرژی مکانیکی (دورانی) تبدیل می‌گردد. امروزه در موتورهای بنزینی از تزریق به داخل مینیفولد ورودی (پشت سوپاپ هوا) برای تشکیل مخلوط سوخت و هوا استفاده می‌شود. این مخلوط با حرکت روبه پایین پیستون و انجام عمل مکش به داخل سیلندر کشیده می‌شود. هنگامیکه پیستون بالا می‌آید مخلوط را فشرده می‌سازد تا برای انجام عمل احتراق زمانبندی شده آماده شود و این مخلوط فشرده، توسط یک انرژی خارجی (جرقه) که بوسیله شمع اعمال می‌شود، محترق می‌گردد. گرمای آزاد شده در فرآیند احتراق، باعث منبسط شدن گازهای سوخته شده گردیده و سیلندر را تحت فشار قرار می‌دهد. این فشار پیستون را با سرعت به سمت پایین می‌راند. این حرکت توسط شاتون به میل‌لنگ منتقل شده و توسط آن به حرکت دورانی تبدیل می‌گردد. بعد از هر مرحله احتراق گازهای سوخته شده، با حرکت روبه بالای پیستون از طریق سوپاپ خروجی (دود) به بیرون رانده می‌شود.

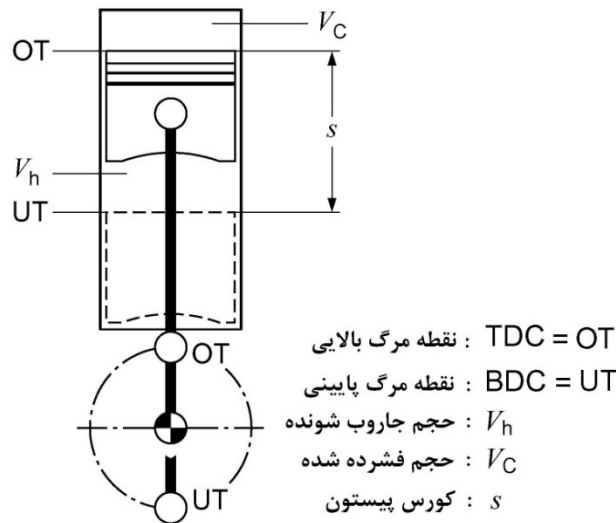


سیکل کاری موتور احتراق جرقه‌ای چهار زمانه

## نسبت تراکم

زمانیکه پیستون به سمت بالا حرکت می‌کند، بواسطه فشرده شدن مخلوط سوخت و هوا، حجم مخلوط کاهش یافته و متراکم می‌گردد. برای بیان میزان فشردگی از واژه نسبت تراکم استفاده می‌شود. مقدار نسبت تراکم توسط رابطه زیر تعریف گردیده است. محدوده تغییرات نسبت تراکم برای موتورهای بنزینی از ۷ تا ۱۳ می‌باشد؛ که وابسته به ویژگیهای طراحی موتور است. افزایش نسبت تراکم بدون در نظر گرفتن پیشنهادات سازنده موتور، پدیده‌ی مخربی به نام ضربه (Knock) را در سیلندر بوجود خواهد آورد.

$$\varepsilon = \frac{V_h + V_c}{V_c}$$



### عوامل نامطلوب در احتراق

گشتاور تولیدی موتور توسط احتراق نادرست و نامطلوب پایین آمده و خساراتی را برای موتور در بر خواهد داشت. این عوامل را بصورت زیر می توان دسته بندی نمود.

### انفجار (Detonation)

وقتی جرقه، مخلوط هوا و سوخت متراکم شده را محترق می سازد؛ شعله کوچکی، ابتدا آهسته اما با شتاب زیاد، بوجود می آید. جبهه شعله پیشروی می کند و مخلوط نسوخته را متراکم می کند. دمای این مخلوط، هم بر اثر تراکم و هم در نتیجه تابش شعله در حال حرکت افزایش می یابد تا اینکه خود به خود منفجر می شود. عوامل ایجاد این پدیده را می توان بصورت زیر برشمرد:

- ۱- تمایل سوخت به انفجار (عدد اکتان پایین بنزین)
- ۲- زمان نامناسب جرقه زنی (آوانس بیش از حد جرقه زنی)
- ۳- نسبت تراکم (بالا بردن نسبت تراکم بدون در نظر گرفتن پیشنهادات سازنده موتور به شدت به ایجاد ضربه در سیلندر کمک می کند).
- ۴- میزان تلاطم مخلوط هوا و سوخت ورودی به موتور (هرچه تلاطم بیشتر باشد احتراق تمایل کمتری به انفجار پیدا می کند).

### اشتعال زود هنگام (Pre-Ignition)

اشتعال زود هنگام مخلوط هوا و سوخت متراکم شده قبل از جرقه زنی توسط شمع باعث ایجاد این پدیده می گردد. این پدیده بدلیل اینکه دارای صدایی خفه است و در موتورهای چند سیلندر معمولاً به گوش نمی رسد، بسیار خطرناکتر از انفجار می باشد. اشتعال زود هنگام باعث از دست رفتن کنترل زمان جرقه زنی می شود. در موتورهای چند سیلندر اگر فقط یک سیلندر دچار این پدیده شود، سیلندرهایی باقیمانده باید توان و دور موتور را تامین کنند و اصطلاحاً سیلندر موردنظر را به دنبال خود بکشند. عوامل ایجاد این پدیده عبارتند از:

- ۱- وجود نقطه ای داغ در محفظه احتراق (دوده گداخته شده، الکترودهای گداخته شده، شمع نامناسب) و یا وجود عیب در سیستم خنک کننده موتور که باعث ایجاد نقاط داغ می گردد.

۲- وقوع پدیده‌ی انفجار (موج انفجاری ایجاد شده در اثر احتراق باعث از بین رفتن فیلم عایق موجود در سیلندر و محفظه احتراق شده و باعث گداخته شدن لبه‌ها می‌گردد).

### ضربه (Knock)

در نتیجه‌ی عوامل بالا (انفجار و اشتعال زود هنگام) یک موج فشاری توسط گازهای سوخته شده ایجاد می‌گردد، این موج فشاری باعث می‌گردد مخلوط نسوخته در نقاط مختلف بطور نامنظم شروع به سوختن نماید و نوسانات فشاری شدیدی در محفظه احتراق ایجاد کند. این پدیده ضربه یا کوبش نامیده می‌شود. قبل از این، سرب بعنوان یک ماده افزودنی که خاصیت ضدکوبش دارد به بنزین اضافه می‌گردید. ولی در موتورهای امروزی برای جلوگیری از ایجاد این پدیده از روش کنترل ضربه توسط ECU استفاده می‌گردد. ضربه در حالت تمام بار و دور پایین براحتی قابل شنیدن است. این حالت ضربه کوتاه مدت بوده و کمتر مضر است. از سوی دیگر ضربه در حالت تمام بار و در دور بالای موتور براحتی قابل شنیدن نیست و می‌تواند مدت طولانی‌تری ادامه داشته باشد. در این شرایط ضربه می‌تواند شدیداً به موتور آسیب برساند. استراتژی ECU نیز در کنترل این دو حالت ضربه متفاوت است.

# بخش دوم

## ترکیب هوا و سوخت

## غلظت مخلوط هوا و سوخت و عملکرد آن

بنزین از اجزای مختلفی تشکیل گردیده است که بطور کلی می توان آنها را به سه دسته تقسیم کرد:

پارافینها، مانند اکتان  $C_8H_{18}$

نفتنها، مانند سیکلو هگزان  $C_6H_{12}$

ترکیبات آروماتیک، مانند بنزن  $C_6H_6$

نسبت ایده آل (تئوری) سوخت و هوا برای هریک از این اجزا را می توان براساس معادله شیمیایی موازنه شده آن بدست آورد. این نسبت جرمی ایده آل (۱ : ۱۴/۷) نسبت استوکیومتریک نامیده می شود؛ یعنی برای احتراق کامل یک کیلوگرم بنزین به ۱۴/۷ کیلوگرم هوا نیاز می باشد.

عدد لامبدا  $\lambda$  (ضریب نسبت هوا)

مقدار عدد لامبدا به ازای نسبت استوکیومتری (۱ : ۱۴/۷) را برابر واحد فرض می کنند.

لامبدا را می توان بصورت زیر تعریف کرد:

$$\lambda = \frac{\text{نسبت هوا و سوخت ورودی به موتور}}{۱۴/۷:۱} = \frac{\text{مقدار هوای ورودی به موتور}}{\text{مقدار هوای ورودی به موتور در شرایط استوکیومتریک}}$$

باتوجه به این تعریف و شرایط موتور سه محدوده برای لامبدا بوجود می آید:

$\lambda < 1$  : چنین مخلوطی دارای بنزینی بیشتر از نسبت استوکیومتریک بوده و به آن مخلوط غنی (Rich) یا غلیظ گفته می شود.

$\lambda = 1$  : چنین مخلوطی دارای بنزینی معادل نسبت استوکیومتریک بوده و به آن مخلوط ایده آل (Sto.) گفته می شود.

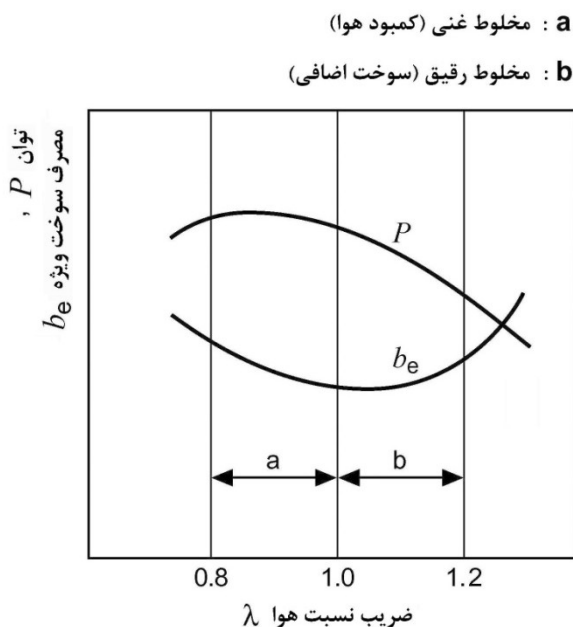
$\lambda > 1$  : چنین مخلوطی دارای بنزینی کمتر از نسبت استوکیومتریک بوده و به آن مخلوط رقیق (Lean) گفته می شود.

در برخی مراجع نیز عددی بنام ضریب نسبت غنی سازی (Richness) تعریف گردیده و از آن استفاده می شود. این عدد معادل معکوس لامبدا می باشد.

$$R = \frac{1}{\lambda}$$

تأثیر نسبت هوا و سوخت بر روی توان تولیدی موتور و مصرف سوخت ویژه

توان خروجی موتور بنزینی ( $P$ ) و مقدار مصرف سوخت ویژه ( $b_e$ ) به ازای تغییرات نسبت سوخت و هوا در نمودار زیر آمده است.



مقایسه‌ی توان خروجی موتور با مصرف سوخت به ازای تغییرات نسبت هوا و سوخت

همانطور که از نمودار پیداست مقدار توان تولیدی موتور به ازای  $\lambda \approx 0.85$  (مخلوط هوا و سوخت غنی تر از مقدار استاندارد) ماکزیمم است. در صورتیکه مقدار مصرف سوخت ویژه در  $\lambda \approx 1.1$  مقدار می‌نی‌مم خود را دارا می‌باشد.

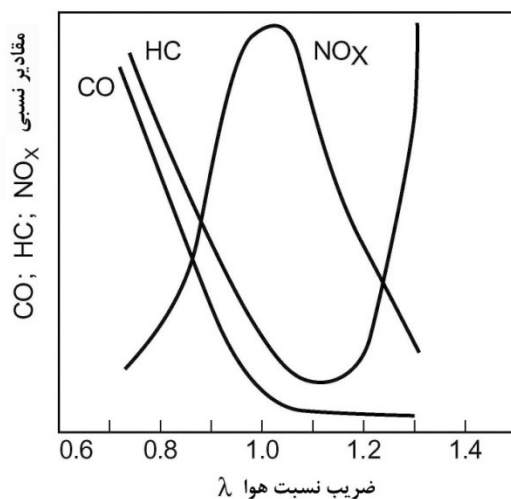
تأثیر نسبت هوا و سوخت بر روی آلاینده‌های خروجی موتور

$NO_x$ ، HC و CO آلاینده‌های اصلی یک موتور بنزینی می‌باشد.

CO: گازی بی‌بو، بی‌رنگ و بسیار سمی است که غلظت یک درصد آن در هوای تنفسی انسان باعث خفگی می‌شود.

HC: به هیدروکربنهای نسوخته اطلاق می‌شود که مشخصه آن استشمام بوی بنزین خام خارج شده از موتور خارج می‌باشد.

$NO_x$ : NO گازی بی‌بو و بی‌رنگ می‌باشد که تمایل زیادی به ترکیب با اکسیژن و تشکیل  $NO_2$  دارد.  $NO_2$  قهوه‌ای قرمز رنگ است. الگوی تولید آلاینده‌های موتور بنزینی در نمودار زیر آمده است.



تأثیر نسبت سوخت و هوا بر سه آلاینده اصلی تولید شده در موتورهای شمع‌دار



مبدل‌های کاتالیزوری زمانی حداکثر راندمان تبدیل خود را دارند که نسبت هوا و سوخت مصرفی موتور در بازه‌ی باریکی اطراف ۱۴/۷:۱ باشد، با در نظر گرفتن این موضوع و مقایسه‌ی نمودارها می‌توان به این نتیجه رسید که نسبت هوا و سوخت مناسب برای کارکرد موتورهای بنزینی با کمترین آلودگی و توانی نسبتاً مناسب همان  $\lambda=1$  و ۱۴/۷:۱ می‌باشد.

### عدد اکتان

در سال‌ها قبل برای کاهش تمایل سوخت به انفجار (Detonation) به بنزین موادی از قبیل تترا اتیل سرب اضافه می‌نمودند تا عملکرد بهتری در هنگام احتراق داشته باشد؛ اما این کار مشکل آلودگی را حادتر می‌نمود و اثرات بسیار مخربی بر روی مبدل‌های کاتالیزوری داشت. سوختی که خاصیت ضدکوبش خوبی دارد ایزواکتان ( $C_8H_{18}$ ) است (عدد اکتان ۱۰۰)، ولی هپتان نرمال ( $C_7H_{16}$ ) مقاومت خوبی در برابر خودسوزی ندارد (عدد اکتان صفر).

برای بدست آوردن عدد اکتان یا درجه ضدکوبش (ضربه) بودن یک سوخت متشکل از این ترکیبات، تحت شرایط مورد نظر روی موتور آزمایشگاهی (CFR Engine) در حال کار، آزمونی انجام می‌شود. شرایط شروع به انفجار این سوخت، با شرایط شروع انفجار در مخلوط‌هایی با درصد‌های مختلف ایزواکتان و هپتان نرمال مقایسه می‌شود. اگر عملکرد سوخت با عملکرد مخلوط متشکل از مثلاً ۹۰ درصد ایزواکتان و ۱۰ درصد هپتان نرمال، یکسان باشد؛ می‌گویند که عدد اکتان سوخت مورد آزمایش ۹۰ درصد است. سوختی که درجه‌ی اکتان آن بالاتر است مقاومت در برابر کوبش آن نیز بالاتر می‌باشد. دو روش بین‌المللی برای تعیین درجه‌ی اکتان بنزین وجود دارد:

#### 1- Research Octane Number (RON)

روش RON بعنوان شاخص اصلی شتاب کوبش می‌باشد و بیانگر عملکرد بنزین در دوره‌های پایین و هنگام شتاب‌گیری موتوری باشد.

#### 2- Motor Octane Number (MON)

روش MON در آزمایشی که بر روی یک موتور تک سیلندر آزمایشگاهی (CFR Engine) انجام می‌شود، بدست می‌آید و بیانگر عملکرد بنزین در دوره‌های بالا و بار زیاد موتور می‌باشد (به ندرت از این عدد استفاده می‌شود). مقادیر MON همواره (حدود ۱۰ واحد) کمتر از RON می‌باشد.

MON	RON	نوع بنزین
۸۸	۹۸	بنزین سوپر بدون سرب
۸۵	۹۵	بنزین بدون سرب

### نسبت هوا و سوخت در شرایط مختلف کارکرد موتور

موتورهای احتراق داخلی جهت کارکرد صحیح خود به مخلوط بهینه‌ای از هوا و سوخت احتیاج دارند. نسبت تئوری ایده‌آل جهت این منظور  $\lambda=1$  یا ۱۴/۷:۱ می‌باشد که بسته به شرایط مختلف کارکرد، این نسبت تغییر خواهد کرد.

#### ۱- استارت در هوای سرد و فاز گرم کردن موتور

در حین استارت زدن موتور در دماهای پایین، بدلیل سرد بودن منیفولد مقدار بنزین در مخلوط کاهش پیدا خواهد کرد. در این حالت برای استارت بهتر موتور و سریعتر گرم شدن آن، مرکز کنترل الکترونیکی (ECU) میزان پاشش سوخت را بیشتر

می نماید  $\lambda \approx 0.9$  تا موتور راحتتر روشن شده و سریعتر گرم شود. در صورت مجهز بودن موتور به سنسور اکسیژن تا رسیدن موتور به دمای کاری عادی (دمای  $80^{\circ}\text{C}$ )، از اطلاعات این سنسور استفاده نشده و کنترل موتور بصورت حلقه باز صورت می گیرد.

#### ۲- کارکرد موتور در حالت نیمه بار و دورهای میانی

در مرحله کارکرد موتور در حالت نیمه بار، به منظور کاهش مصرف سوخت و کارکرد صحیح مبدل کاتالیزوری نسبت هوا و سوخت بر روی مقدار استوکیومتری  $\lambda=1$  کنترل می گردد.

#### ۳- کارکرد موتور در حالت تمام بار و شتاب گیری

در حالت تمام بار و شتاب گیری خودرو، مرکز کنترل الکترونیکی موتور در پاسخ به این نیاز کمی مخلوط هوا و سوخت ورودی به موتور را با افزایش زمان پاشش انژکتورها، غلیظ ( $\lambda \approx 0.9$ ) می نماید. پس از شتاب گرفتن خودرو دوباره نسبت هوا و سوخت به مقدار قبلی ( $\lambda=1$ ) برگردانده می شود.

#### ۴- کارکرد موتور در حالت شتاب منفی

در سرعت های بالای موتور زمانیکه راننده پای خود را بصورت ناگهانی از روی پدال گاز برمی دارد (شتاب گیری منفی)، به منظور کاهش آلودگی موتور، مرکز کنترل الکترونیکی موتور تا رسیدن موتور به دور پایین، بطور موقت پاشش سوخت توسط انژکتورها را قطع می نماید.

#### ۵- دورهای بسیار بالای موتور

زمانیکه راننده پدال گاز را تا انتها فشار می دهد، برای جلوگیری از وارد آمدن صدمات مکانیکی به موتور، یا زمانیکه خودرو در سرازیری های با شیب زیاد حرکت می نماید، به منظور جلوگیری از داغ شدن بیش از حد مبدل کاتالیزوری و سوختن آن و همچنین کاهش مصرف سوخت و آلودگی، مرکز کنترل الکترونیکی موتور پاشش انژکتورها را قطع می نماید. به این عمل (Overrun Fuel Cut off) گفته می شود. این دور برای موتورهای مختلف کمی متفاوت (بین 5500 تا 6500 دور بر دقیقه) می باشد.

#### سیستم های ترکیب هوا و سوخت

در سیستم های سوخت رسانی انژکتوری از سیستم های مختلفی برای ترکیب سوخت و هوا استفاده می شود. از جمله ی این سیستم ها می توان موارد زیر را نام برد:

(Single Point Fuel Injection: SPFI)

سیستم پاشش تک نقطه ای

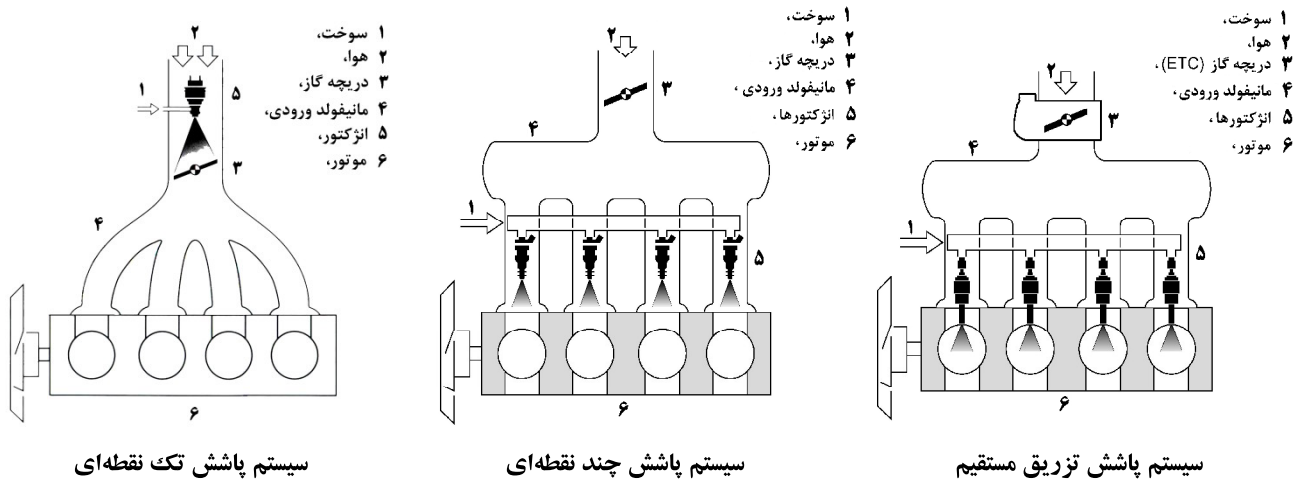
(Multi Point Fuel Injection: MPFI)

سیستم پاشش چند نقطه ای

(Direct Injection: DI)

سیستم پاشش مستقیم

سیستم های انژکتوری که در حال حاضر بر روی خودروهای تولید داخل از آنها استفاده می شود از نوع MPFI بوده و سوخت را به داخل مانیفولد و پشت سوپاپ ورودی هوا تزریق می نمایند. در حال حاضر برخی از خودروهای وارداتی مانند مرسدس بنز مدل CLS 350 دارای سیستم سوخت رسانی از نوع تزریق مستقیم می باشند.



### حالات پاشش سوخت

حالت پاشش سوخت یکی از پارامترهای مهم در صرفه‌جویی مصرف سوخت و نیز کاهش گازهای آلاینده خروجی از موتور می‌باشد. در سیستمهای سوخت‌رسانی MPFI از سه حالت پاشش سوخت استفاده می‌شود. انواع این حالت‌ها عبارتند از:

#### پاشش همزمان

در این حالت پاشش، فرآیند پاشش سوخت یک مرتبه در هر دور گردش میل‌لنگ (دو مرتبه در هر سیکل کامل موتور و هر بار نیمی از بنزین مورد نیاز برای احتراق سیلندر) در یک زمان معین و در تمامی انژکتورها صورت می‌گیرد. به این حالت، پاشش استاتیک نیز گفته می‌شود. حالت پاشش خودروهای پژو پرشیا و سمند اولیه با ECU مدل MM8P بصورت همزمان می‌باشد.

#### پاشش گروهی

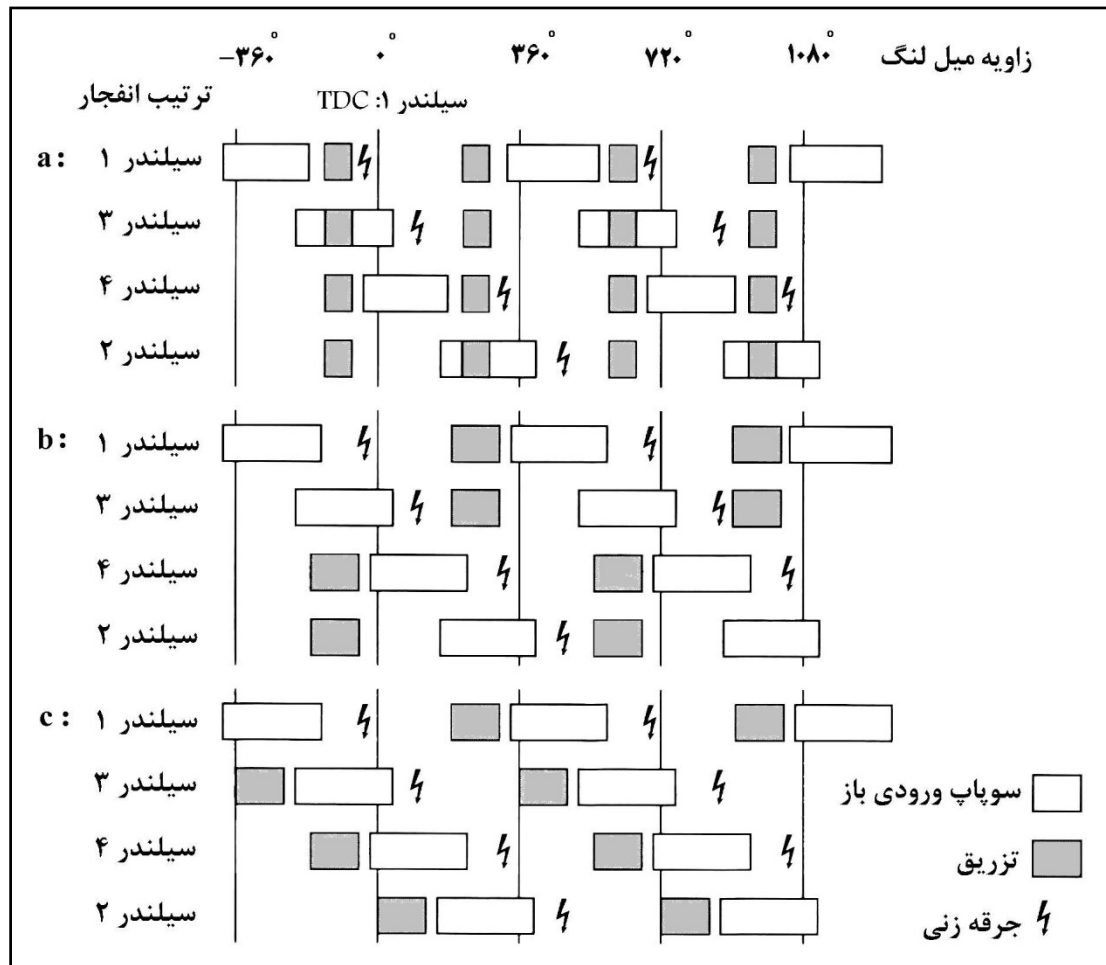
در این حالت انژکتورها به دو گروه دسته‌بندی می‌شوند که هر گروه یکبار به ازای هر سیکل کاری موتور بطور جداگانه فعال می‌شوند. فاصله زمانی بین دو گروه فعال انژکتورها، برابر مدت زمان یک دور چرخش میل‌لنگ می‌باشند. حالت پاشش گروهی دقیق‌تر از پاشش همزمان بوده و همچنین از پاشش ناخواسته‌ی اسپری سوخت در حین باز بودن سوپاپ‌های ورودی جلوگیری بعمل می‌آورد. حالت پاشش خودروهای پژو 405، سمند، پژو RD و پیکان با ECU مدل SL96 بصورت گروهی می‌باشد. در این حالت مصرف سوخت و میزان آلاینده‌ی تولیدی موتور کمتر از پاشش همزمان می‌باشد.

#### پاشش ترتیبی

این نوع حالت پاشش سوخت، آزادی عمل بیشتری را به انژکتورها در پاشش سوخت فراهم می‌آورد. در این حالت، انژکتور هر سیلندر مستقل از دیگر سیلندرها در چند درجه قبل از باز شدن سوپاپ ورودی، پاشش سوخت برای سیلندر مربوطه را انجام می‌دهد.

در خودروهای تولیدی شرکت ایران‌خودرو حالت پاشش خودروها با ECU مدل S2000، BOSCH ME 7.4.4، BOSCH ME 7.4.5، BOSCH MP 7.3 و SIEMENS بصورت ترتیبی می‌باشد.

مقایسه‌ی انواع حالت‌های پاشش سوخت: a: پاشش همزمان، b: پاشش گروهی، c: پاشش ترتیبی



### مزایای سیستم‌های انژکتوری

سیستم‌های سوخت‌رسانی انژکتوری دارای مزایای بسیاری نسبت به سیستم کاربراتوری می‌باشد. از مهمترین این ویژگی‌ها می‌توان به موارد زیر اشاره کرد:

#### ۱- کاهش ناگهانی قدرت در سر پیچهای تند در خودروی کاربراتوری

هر تغییری در جهت حرکت خودرو باعث وارد آمدن نیروی گریز از مرکز به آن می‌شود و این نیرو به تمام قسمت‌های خودرو وارد می‌گردد که از جمله این قسمت‌ها پیاله سوخت است. پیچهای تند تمایل دارند که سوخت را در پیاله سوخت در دیواره به سمت بالا بیاورند، بنابراین با بالا بردن شناور مانع دریافت سوخت بیشتر شده و افت قدرت ایجاد می‌گردد. این مشکل به دلیل عدم وجود کاربراتور در خودروی انژکتوری، وجود ندارد.

#### ۲- عدم توزیع سوخت یکنواخت در سیلندرها

پس از اختلاط سوخت و هوا در کاربراتور، مخلوط حاصله به صورت موجی حرکت می‌کند که باعث تغییر در سرعت جریان می‌گردد و این تغییر برای هر یک از دهانه‌های ورودی هوا متفاوت می‌باشد و این تفاوت علت اصلی عدم توزیع سوخت یکنواخت در سیلندرها می‌باشد و بعضی از سیلندرها با سوخت غنی‌تر نسبت به دیگران پر می‌شود، بنابراین به جهت کامل پر شدن دیگر سیلندرها مجبوریم سوخت را مقداری غنی‌تر در نظر بگیریم و این موضوع یکی از علل افزایش مصرف سوخت و آلودگی هوا می‌باشد.

۳- پلاتین بکار رفته در سیستم جرقه‌زنی معمولی دارای بعضی مشکلات مکانیکی بوده، و عمر آن محدود می‌باشد.

۴- عدم نیاز به گرم کردن منیفولد ورودی در هوای سرد در سیستم انژکتور

در سیستم انژکتوری موتور در هوای سرد به راحتی روشن می‌شود، چون ECU بر اساس دمای موتور مقدار پاشش سوخت را بیشتر می‌کند و به تدریج با گرم شدن موتور زمان پاشش نیز کمتر می‌گردد.

۵- تعداد قطعات فرسایشی در سیستم انژکتور نسبت به سیستم کاربراتور کمتر می‌باشد.

۶- فقیرسازی مقدار سوخت در شتاب منفی خودرو

پس از مشخص شدن افت ولتاژ، سنسور موقعیت دریچه گاز (TPS) ECU در می‌یابد که باید میزان سوخت را کاهش دهد. بنابراین طول پالس ارسالی از TPS به ECU کاهش یافته تا مصرف سوخت کاهش یابد. هنگامی که دریچه گاز کاملاً بسته است و دور موتور از ۱۵۰۰ به بالا است، پاشش سوخت قطع می‌شود.

۷- قطع جریان سوخت جهت جلوگیری از افزایش دور معینی از موتور

برای جلوگیری از صدمه دیدن موتور در نتیجه افزایش بیش از حد دور آن، ECU انژکتورها را پس از گذشتن دور موتور از حد معین، از کار می‌اندازد. هر زمانی که دور موتور کاهش یافت و به زیر مقدار آستانه‌ای رسید دوباره انژکتورها پاشش سوخت را انجام می‌دهند.

۸- در صورتیکه به هر دلیل موتور خاموش شد، پمپ بنزین قطع شده و احتمال آتش سوزی در تصادفات کاهش می‌یابد.

۹- سرویس و نگهداری سیستم انژکتور از کاربراتور راحت‌تر بوده و نیاز به تنظیمات دلکو و دریچه گاز ندارد.

۱۰- در سیستم انژکتوری به دلیل احتراق کامل سوخت، آلاینده‌های کمتری نسبت به سیستم کاربراتور تولید می‌گردد.

۱۱- افزایش قدرت خروجی در نتیجه ی افزایش راندمان حجمی، احتراق کامل و سیستم جرقه‌زنی با دوام

۱۲- مصرف سوخت در سیستم انژکتوری از نوع کاربراتوری کمتر می‌باشد.

۱۴- جلوگیری از بهم خوردن تعادل مخلوط سوخت و هوا

در سیستم کاربراتور قطرات سوخت به دلیل خلاء منیفولد به داخل کشیده شده و با هوای جریان بالا دست مخلوط می‌شوند. احتمال زیاد وجود دارد که قطرات سوخت در دیواره منیفولد به همان حالت باقی بمانند و تعادل مخلوط سوخت و هوا را بهم بزنند. اما در سیستم انژکتور سوخت تحت فشار هوای ورودی به داخل منیفولد می‌رود و به دلیل اینکه انژکتور نزدیک سوپاپ گاز قرار دارد احتمال اینکه در دیواره منیفولد قطره ایجاد شود خیلی کم می‌باشد و تمام سوخت به داخل سیلندر می‌رود و اجازه می‌دهد که نسبت استوکیومتری هوا و سوخت به طور دقیق کنترل شود.

### معایب سیستم‌های انژکتوری

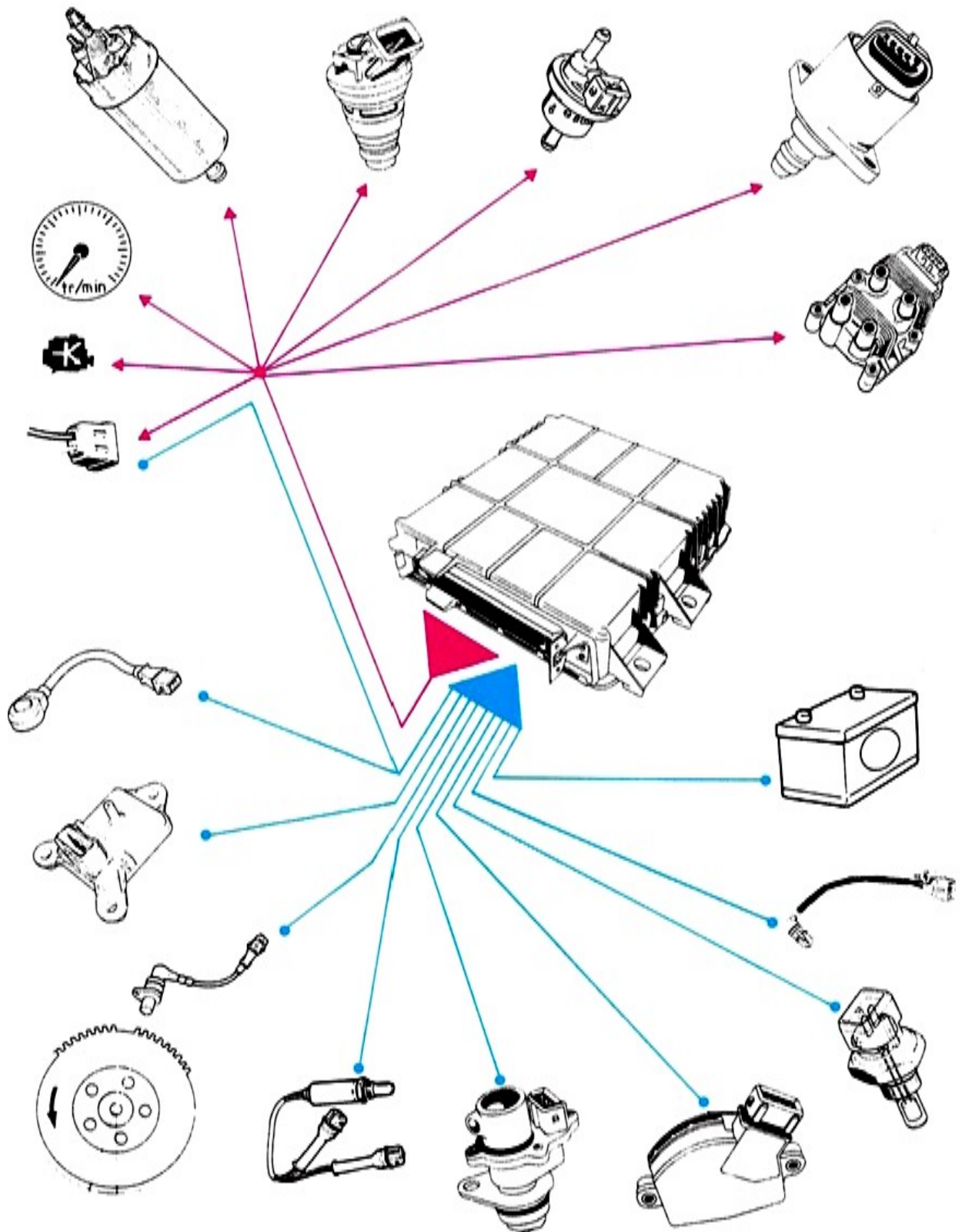
۱- گران بودن تجهیزات و لوازم سیستم انژکتوری نسبت به سیستم کاربراتوری.

۲- محدود بودن تعمیرکاران و تکنسین‌های آشنا به سیستم‌های انژکتوری.

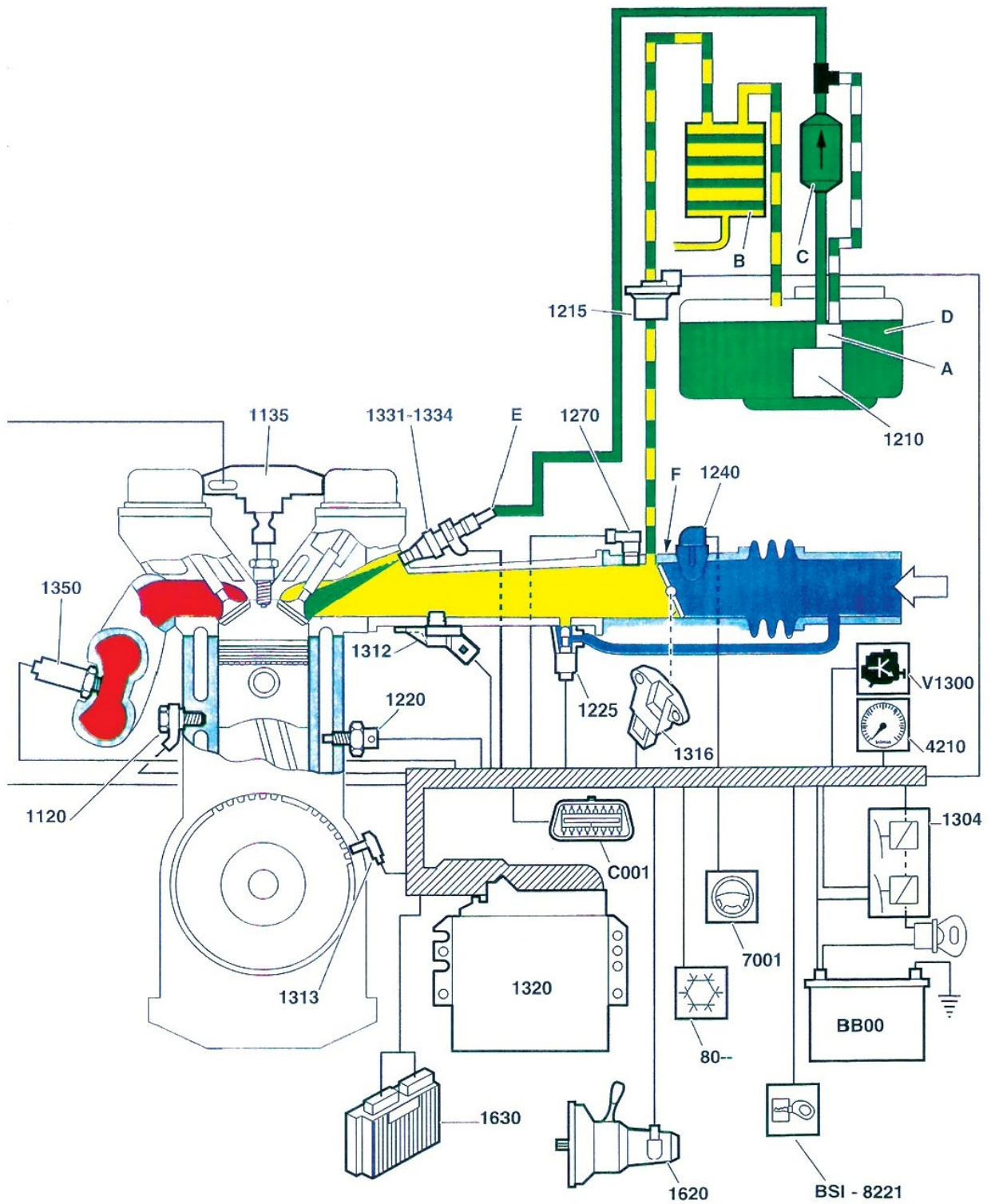
۳- حداقل آشنایی اکثریت مردم از این سیستم جدید انژکتوری.

# بخش سوم

## معرفی اجزاء و عملکرد



نمودار عملکرد کلی سیستم





## مرکز کنترل الکترونیکی

## Electronic Control Unit (E.C.U.)

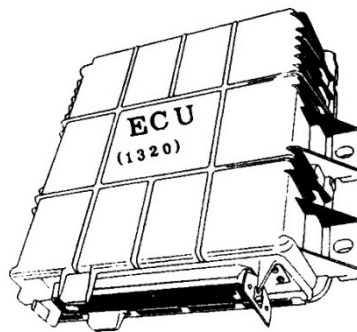
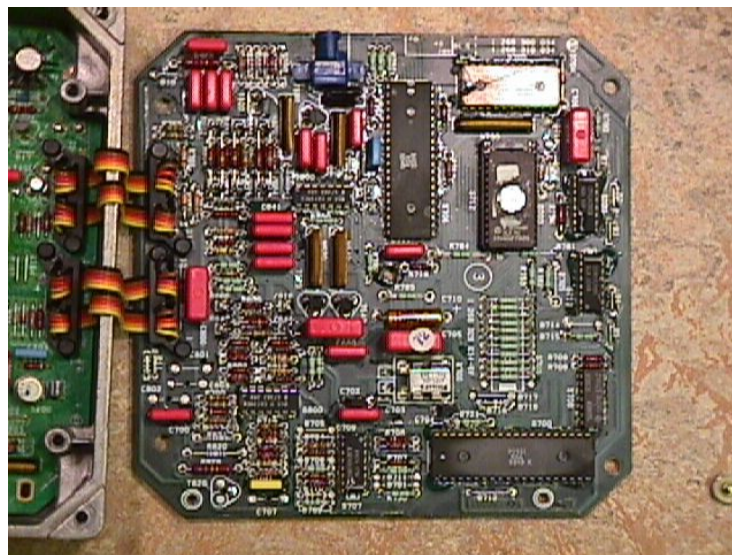
ECU وظیفه ی جمع آوری اطلاعات ارسالی از طرف سنسورها، پردازش آنها و صدور فرمانهای لازم جهت کنترل بهینه موتور را به عهده دارد. ECU دارای یک میکروکنترلر می باشد که برنامه و اطلاعات پایه ای لازم برای کنترل موتور در حافظه آن ریخته شده و با استارت زدن موتور، برنامه موجود در آن شروع به اجرا می شود.

ECU براساس اطلاعاتی که از سنسورهای مختلف دریافت می کند و برنامه موجود در حافظه خود، عملیات زیر را تحت کنترل قرار می دهد:

۱- محاسبه زمان و تنظیم مراحل پاشش

۲- محاسبه زمان جرقه زنی

۳- کنترل عملکرد کنترل کننده های دیگر



ECU دارای سه نوع حافظه می باشد:

۱- حافظه ی دائمی ۲- حافظه ی موقت ۳- حافظه ی غیر فرار

## (Permanent Memory)

## حافظه دائمی

این حافظه که در واقع از نوع ROM، EPROM، و یا Flash-EPROM می باشد؛ حافظه ای است که برنامه، جداول و پارامترهای مورد نیاز جهت راه اندازی موتور در آن موجود می باشد (Program and Data Memory). اطلاعات این قسمت توسط کارخانه سازنده برنامه ریزی شده و با قطع برق از بین نمی رود.

## حافظه موقت

## (Volatile Memory)

به قسمتی از حافظه‌ی ECU گفته می‌شود که با راه‌اندازی ECU شروع به کار نموده و اطلاعات لازم برای کنترل لحظه‌ای موتور در آن ذخیره می‌شود. این حافظه با قطع برق به مدت بیش از ۱۵ دقیقه اطلاعات آن از بین می‌رود. خطاهای در حین کار موتور در این حافظه به دوصورت دائمی و گذرا ذخیره می‌شود. در صورت پاک شدن حافظه‌ی موقت، موتور بعلت نداشتن پارامترهای جدید (به روز) دچار معایبی از قبیل ریپ زدن یا خاموش شدن بدون دلیل در هنگام رها کردن پدال گاز، شتابگیری و یا تعویض دنده می‌شود. در چنین حالتی آلودگی تولیدی موتور نیز افزایش می‌یابد.

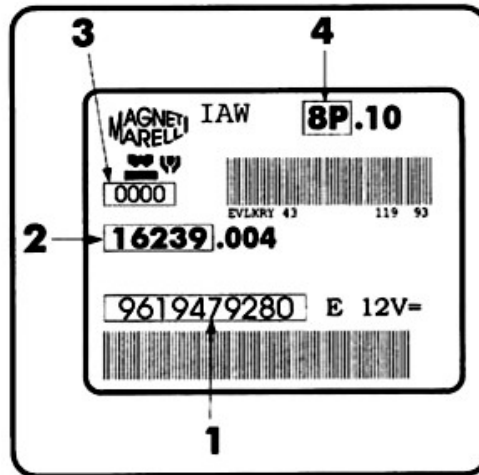
## حافظه غیر فرار - پاک نشدنی

## (Nonvolatile Non-erasable Memory)

این حافظه از نوع EEPROM (E<sup>2</sup>PROM) می‌باشد که قابلیت برنامه‌ریزی دوباره توسط جریان الکتریکی اعمالی به آن را دارا می‌باشد. این نوع حافظه با قطع برق نیز اطلاعات ذخیره شده در خود را از دست نمی‌دهد. اطلاعات بسیار ضروری نظیر کدهای مربوط به سیستم ایموبیلایزر، اطلاعات پیکره‌بندی سیستم و ... در این حافظه ذخیره می‌شود. محتویات این حافظه را می‌توان با دستگاه‌های عیب‌یاب تغییر داد.

در جدول زیر مشخصات ECU های نصب شده در خودروهای مختلف ایران خودرو آمده است:

کانکتور	پایه	نوع خودرو	نوع ECU
1	35	سمند و پژو پرشیا	MM8P
1	55	سمند، پژو پارس و پژو 405	با برچسب آبی رنگ
1	55	پژو RD	با برچسب صورتی رنگ
1	55	پیکان	با برچسب سبز رنگ
3	112	پژو NONMUX 206	Hom: SAGEM S2000-35
3	112	پژو MUX 206	Hom: SAGEM S2000-3F or 3E
3	112	سمند، پژو پارس و پژو 405 با یونیت فن	SAGEM S2000-10
3	112	سمند، پژو پارس، پژو 405 بدون یونیت فن	SAGEM S2000-10LC
3	112	پیکان و پژو RD	SAGEM S2000-11
3	112	پژو 206 تیپ پنج و شش و پژو پارس	BOSCH ME 7.4.4
3	112	پژو 206 SD	BOSCH ME 7.4.5
1	88	پژو پارس ELX	BOSCH MP 7.3
1	90	سمند، پژو 405، و پژو Roa و باردو	SIEMENS
		پژو 405، پژو 206 و پژو پارس	VALEO



#### ۱- شماره ی سریال شرکت

شماره ی شناسایی ECU است. برای مثال شماره ی درج شده در شکل بالا بیانگر ECU با مشخصات MM8P شرکت پژو می باشد.

#### ۲- شماره ی شناسایی ECU

این شماره بیانگر مشخصات فنی و خصوصیات ECU می باشد. که هنگام کار با دستگاه عیب یاب (DIAG) باید این شماره توسط دستگاه مورد تایید قرار گیرد. تایید این شماره توسط دستگاه عیب یاب بیانگر این است که دستگاه قادر به شناسایی سیستم سوخت رسانی می باشد.

#### ۳- شماره ی تغییرات ECU

این شماره بیانگر هرگونه تغییراتی است که شرکت سازنده بر روی ECU انجام داده است.

#### ۴- سری نوع سیستم تزریق

این شماره بیانگر نوع سیستم تزریق تعریف شده برای ECU است. برای مثال، 8P نوعی از روش تزریق سوخت تعریف شده برای ECU مدل MM8P است.

## سنسورها

## سنسور دور موتور یا موقعیت میل لنگ

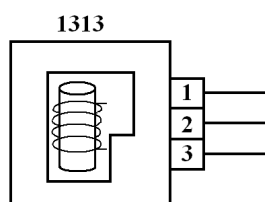
## (Engine Speed Sensor)

این سنسور یک حسگر القایی-مغناطیسی ساده است که درمقابل چرخ دندانه‌داری که بر روی فلاپویل قرار دارد، نصب می‌شود. سنسور شامل یک آهن ربا، یک هسته آهنی نرم به همراه سیم‌پیچ مسی می‌باشد. اساس کار این سنسور بر مبنای قانون القای مغناطیسی می‌باشد. حرکت چرخ دندانه‌دار درمقابل میدان مغناطیسی ایجاد شده توسط آهن‌ربا باعث تغییر میدان گذرنده از سیم پیچ می‌شود. این تغییر میدان در سیم‌پیچ یک جریان الکتریکی متغیر سینوسی ایجاد می‌نماید. دامنه و فرکانس این سیگنال سینوسی متناسب با دور موتور می‌باشد. هرچه دور موتور بالا برود فرکانس و دامنه این سیگنال نیز افزایش خواهد یافت. محیط چرخ دندانه‌دار به ۶۰ قسمت مساوی تقسیم شده است. چرخ دندانه‌دار دارای ۵۸ دندانه می‌باشد که به فواصل مساوی از یکدیگر قرار دارند و جای دو دندانه بر روی آن خالی می‌باشد. زمانیکه سنسور مقابل این جای خالی قرار می‌گیرد، بیانگر یک موقعیت خاص از سیلندرها می‌باشد که برای ECU تعریف گردیده است.

در برخی خودروها مانند L90 تعدادی از دندانه‌ها پهنای بیشتری نسبت به دیگر دندانه‌ها دارند.

ECU از اطلاعات سنسور موقعیت میل لنگ برای موارد زیر استفاده می‌نماید:

- ۱- محاسبه زمان جرقه‌زنی
  - ۲- محاسبه دور موتور
  - ۳- تنظیم دور آرام
  - ۴- تشخیص حالت موتور (ECU با استفاده از اطلاعات این سنسور، سنسور فشار منیفولد و سنسور موقعیت دریچه گاز، حالت‌های دور درجا، نیمه بار و تمام بار را شناسایی می‌نماید).
- محل قرارگیری این سنسور بر روی پوسته کلاچ مقابل فلاپویل می‌باشد. فاصله نوک سنسور با دندانه‌های فلاپویل حدود  $1 \pm 0.5 \text{ mm}$  است، که قابل تنظیم نمی‌باشد.



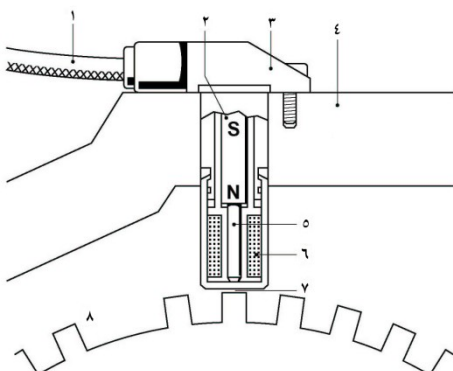
تعداد پایه: ۳

پایه‌های ۱ و ۲: سیگنال تولیدی سنسور

پایه ۳: محافظ سیگنال در برابر نویز، متصل به بدنه

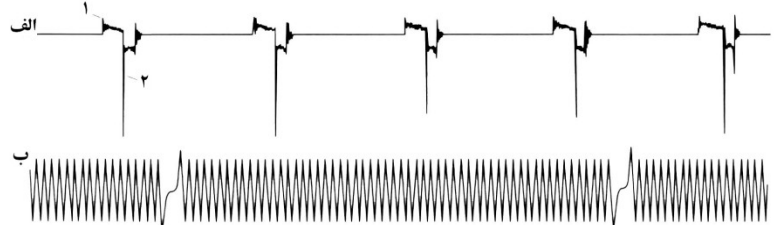
سنسور دور موتور:

- ۱ کابل عایق شده ۲ آهن ربا یا دایمی ۳ بدنه سنسور
- ۴ بدنه نصب سنسور ۵ هسته آهنی ۶ سیم پیچ ۷ فاصله هوایی
- ۸ چرخ دنده تولید کننده پالس یا دندانه مرجع



الگوی تولید سیگنال: الف) ولتاژ ثانویه کویل ب) سیگنال سنسور دور میل لنگ

۱ زمان قطع شدن منفی اولیه کویل ۲ زمان جرقه زنی در سر شمع



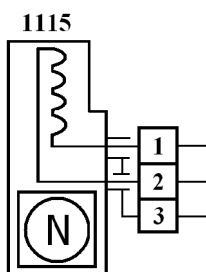
سنسور موقعیت میل سوپاپ

(Camshaft Position Sensor)

اساس کار این سنسور اثرهال می باشد. این سنسور از یک آهن ربای دائمی و یک IC اثرهال تشکیل گردیده است. شار مغناطیسی که توسط آهن ربا تولید می شود از داخل IC اثرهال عبور می نماید. هرگاه این میدان مغناطیسی توسط دندانه های دیسکی که بر روی میل سوپاپ نصب می گردد منحرف شود، IC اثرهال یک ولتاژ مربعی بین دو پایه این سنسور ایجاد مینماید. این سنسور بر روی موتورهای نصب می گردد که یا از کویل های تکی برای هر سیلندر و یا پاشش ترتیبی استفاده می کنند. (در پژو 206 تیپ پنج و شش سیستم DEPHIA کار این سنسور را انجام می دهد).

ECU از اطلاعات این سنسور برای موارد زیر استفاده می نماید:

- ۱- شناسایی سیلندرها برای جرقه زنی
  - ۲- شناسایی و محاسبه زمان دقیق پاشش برای هر سیلندر
  - ۳- شناسایی سیلندرهایی که احتراق ناقص در آنها صورت می گیرد.
  - ۴- پشتیبانی اطلاعات سنسور دور موتور (دور میل لنگ = دور میل سوپاپ  $\times 2$ )
- محل قرار گیری این سنسور بر روی سر سیلندر و در یک سر میل سوپاپ می باشد.



تعداد پایه: ۳

پایه ۱: تغذیه ۱۲ ولت سنسور

پایه ۲: سیگنال تولیدی سنسور

پایه ۳: محافظ سیگنال در برابر نویز، متصل به بدنه

مولد اثرهال:

بالا: شکل مفهومی سنسور

پایین: ولتاژ  $U_G$  تبدیل شده به ولتاژ اثرهال

۱ دندانه با ضخامت  $b$

۲ آهن ربای دائمی و ماده رسانای مغناطیسی

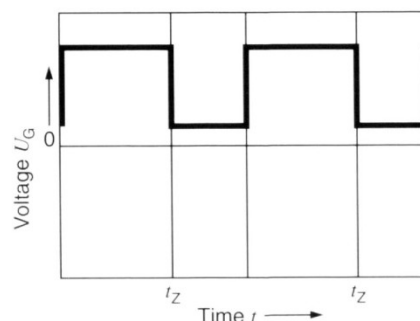
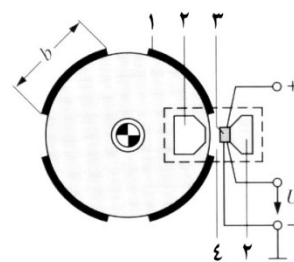
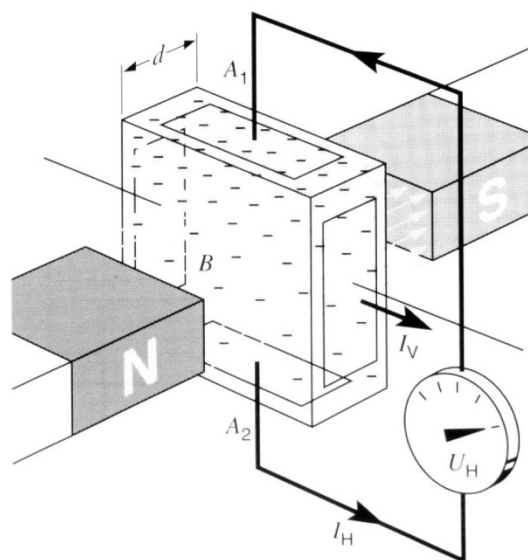
۳ IC اثرهال ۴ فاصله هوایی

اثرهال:

$B$  چگالی شار میدان مغناطیسی

$I_H$  جریان هال  $I_V$  جریان منبع تغذیه  $U_H$  ولتاژ هال

$d$  ضخامت

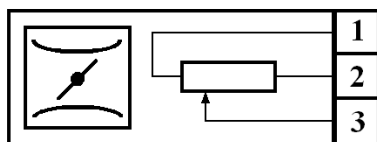


**(Throttle Position Sensor)****سنسور موقعیت دریچه گاز**

این سنسور موقعیت دریچه گاز را توسط یک سیگنال ولتاژ به مرکز کنترل الکترونیکی اعلام می‌کند. سنسور موقعیت دریچه گاز از یک پتانسیومتر متغیر سه پایه تشکیل شده است که بصورت هم محور با محور دریچه گاز نصب می‌گردد. ولتاژ ۵+ ولت از طرف ECU به یکی از پایه‌ها رسیده و پایه دیگری اتصال منفی از ECU را تامین می‌نماید. پایه سوم سنسور با توجه به موقعیت دریچه گاز یک سیگنال ولتاژ متغیر بین ۰/۷ تا ۴/۸ ولت به ECU ارسال می‌نماید.

ECU از اطلاعات این سنسور برای موارد زیر استفاده می‌نماید:

- ۱- محاسبه مقدار دبی حجمی هوای ورودی به موتور (جهت محاسبه مقدار سوختی که باید تزریق شود)
  - ۲- شناسایی وضعیتهای دریچه گاز (دور درجا، نیمه باز، کاملاً باز)
  - ۳- شناسایی و تشخیص وضعیتهای مختلف موتور (شتابگیری مثبت، شتابگیری منفی و ...)
- محل قرارگیری این سنسور بر روی دریچه گاز می‌باشد. محور دریچه گاز از یک طرف به سیم پدال گاز و از طرف دیگر به این سنسور متصل می‌باشد.



1316

تعداد پایه: ۳

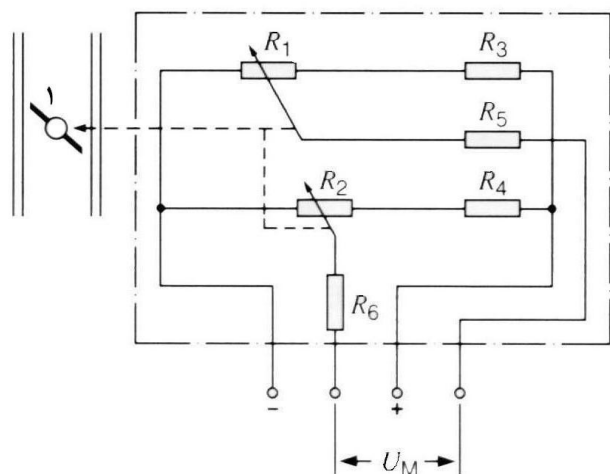
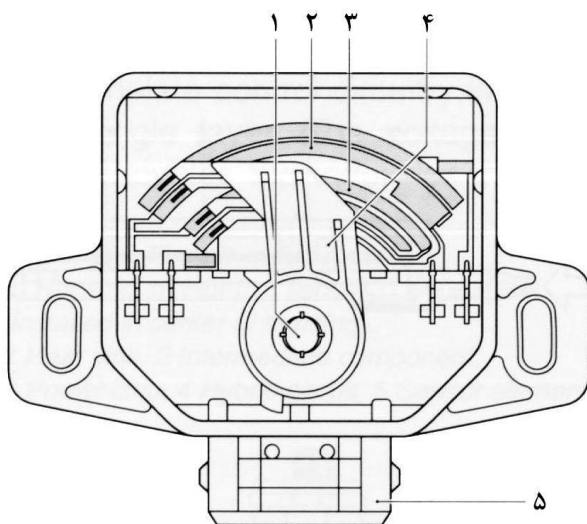
پایه ۱: اتصال منفی از ECU

پایه ۲: تغذیه ۵ ولت از ECU

پایه ۳: سیگنال ولتاژ خروجی سنسور

۱ محور دریچه گاز، ۲ مسیر مقاومت یک ۳ مسیر مقاومت دو،  
۴ بازوی جاروبک همراه با جاروبک، ۵ اتصالات الکتریکی.

$U_M$  ولتاژ سنجش،  $R_1, R_2$  جاروبکهای مقاومت یک و دو،  
 $R_3, R_4, R_5$  مقاومتهای تنظیم کننده، ۱ دریچه گاز.



سنسور ضربه

(Knock Sensor)

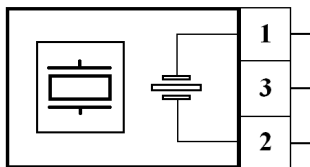
این سنسور ضربات و نوسانات حاصل از احتراق نامطلوب (کوبش) را به صورت یک سیگنال آشکار ساخته و به ECU ارسال می‌نماید. ECU با تحلیل این سیگنال آوانس جرقه را به نحوی تصحیح می‌نماید که کوبش پایان یابد. این سنسور از نوع پیزوالکتریک بوده و ارتعاشات و ضربات حاصل از کوبش را که در بلوکه سیلندر ایجاد می‌گردد، آشکارسازی می‌نماید.

ECU از اطلاعات این سنسور برای موارد زیر استفاده می‌نماید:

۱- تنظیم صحیح آوانس جرقه

۲- جلوگیری از ایجاد پدیده‌ی کوبش در سیلندر

محل قرارگیری این سنسور بین سیلندر ۲ و ۳ می‌باشد. در صورت استفاده از ۲ سنسور کوبش در موتور، یکی بین سیلندر ۱ و ۲ و دیگری بین سیلندر ۳ و ۴ نصب می‌شود. در برخی سیستم‌های پیشرفته که کنترل آوانس هر سیلندر به صورت مستقل از دیگر سیلندرها صورت می‌گیرد؛ برای هر سیلندر یک سنسور ضربه نصب می‌گردد.



1120

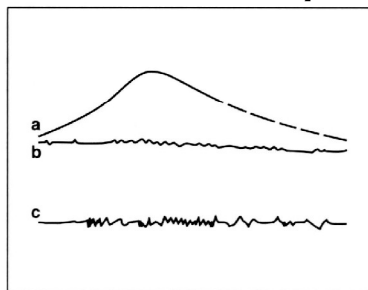
تعداد پایه: ۲ یا ۳

پایه‌های ۱ و ۲: سیگنال خروجی سنسور

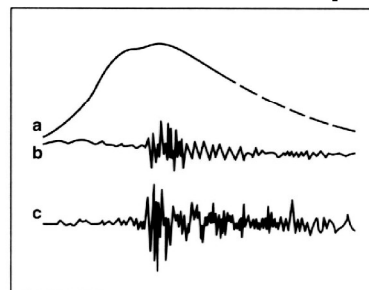
پایه ۳ (در صورت وجود): محافظ سیگنال در برابر نویز، متصل به بدنه

سیگنالهای سنسور ضربه  
a فشار داخل سیلندر b سیگنال فیلتر شده فشار داخل سیلندر c سیگنال تولیدی سنسور

بدون ضربه



با ضربه



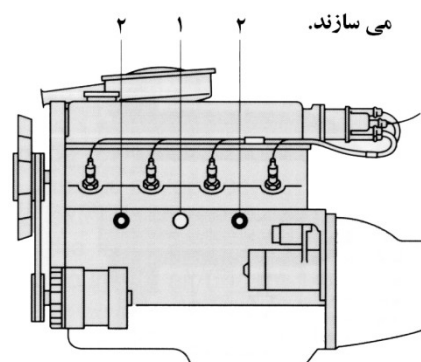
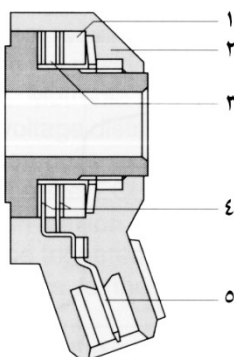
محلهای نصب سنسورهای ضربه:

۱ سنسور ضربه بین سیلندره‌های دوم و سوم نصب می‌گردد.

۲ اما در صورت استفاده از دو سنسور آنها را بین سیلندره‌های ۱ و ۲ و سیلندره‌های ۳ و ۴ مستقر

می‌سازند.

- سنسور ضربه:
- ۱ جرم لرزنده ۲ جرم بدنه (ساکن)
  - ۳ سرامیک پیزوالکتریک ۴ اتصالات
  - ۵ پایه‌های خروجی سنسور



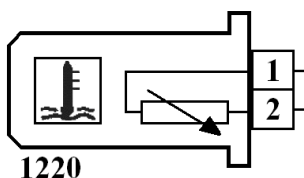
سنسور دمای مایع خنک کننده موتور

(Coolant Temperature Sensor)

این سنسور میزان دمای مایع خنک کننده موتور را به ECU گزارش می‌دهد. سنسور دمای مایع خنک کننده موتور یک مقاومت مقاومت متغیر با ضریب حرارتی منفی (Negative Temperature Coefficient) N.T.C. می‌باشد. در مقاومت‌های NTC، با افزایش دما مقدار مقاومت کاهش یافته و بالعکس با کاهش دما مقدار مقاومت آن افزایش می‌یابد.

ECU از اطلاعات این سنسور برای موارد زیر استفاده می‌نماید:

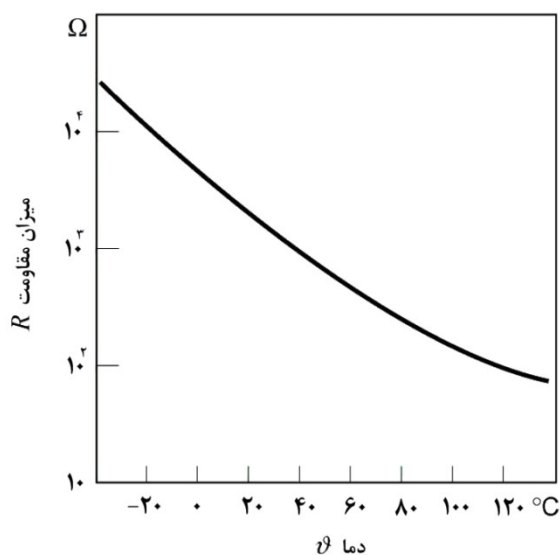
- ۱- تشخیص حالت‌های موتور اعم از استارت سرد، استارت گرم و ...
  - ۲- کنترل موتور در حالت استارت سرد (ساعات) برای سریع‌تر رسیدن موتور به دمای نرمال کاری (۸۰ °C)
  - ۳- گزارش دمای موتور به نشان دهنده‌های پشت آمپر
  - ۴- کنترل فن سیستم خنک کننده موتور
  - ۵- کنترل کمپرسور کولر در صورت بالارفتن بیش از حد دمای موتور
- محل قرارگیری این سنسور بر روی سرسیلندر و در روی محفظه‌ی ترموستات می‌باشد.



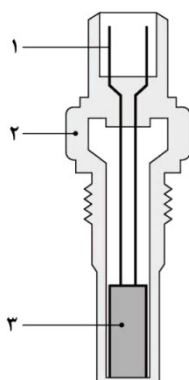
تعداد پایه: ۲

پایه ۱: اتصال منفی از ECU

پایه ۲: تغذیه ۵ ولت از ECU



+10° C	3.53 KΩ	≤ R1 ≤	4.10 KΩ
+20° C	2.35 KΩ		2.67 KΩ
+30° C	1.585 KΩ		1.79 KΩ
+40° C	1.085 KΩ		1.23 KΩ
+50° C	763 Ω		857 Ω
+60° C	540 Ω		615 Ω
+80° C	292 Ω		326 Ω
+90° C	215 Ω		245 Ω
+100° C	165 Ω		190 Ω



۱- اتصال الکتریکی

۲- محفظه

۳- مقاومت NTC



سنسور اکسیژن

(Oxygen Sensor)

وظیفه‌ی این سنسور سنجش مقدار اکسیژن موجود در گاز خروجی از موتور می‌باشد. سنسور اکسیژن از یک بدنه سرامیکی از جنس دی اکسید زیرکونیوم و الکترودهایی از جنس پلاتینیوم که به صورت پوشش در دو طرف ماده‌ی سرامیکی قرار گرفته اند، تشکیل شده است. قسمت بیرونی سنسور که در معرض گازهای آگروز قرار دارد توسط یک ماده‌ی سرامیکی به منظور جلوگیری از نشست پسماندهای احتراق برای روی آن، پوشیده شده است. قسمت داخلی سنسور با هوای اتمسفر در تماس است. دی اکسید زیرکونیوم در دماهای بالاتر از ۳۰۰ درجه سانتی گراد یونهای منفی اکسیژن را هدایت می‌کند و بر اساس اختلاف بین مقدار اکسیژن در دو طرف خود، یک ولتاژ پرشی ایجاد می‌نماید. هرگاه مقدار اکسیژن در گاز خروجی زیاد باشد (مخلوط هوا و سوخت رقیق) سنسور ولتاژی در حدود ۱۵۰ میلی‌ولت تولید می‌نماید. این ولتاژ به ECU فرستاده شده و بر اساس آن مرکز کنترل الکترونیکی اقدام به تصحیح میزان سوخت تزریقی می‌نماید. این سنسور دارای یک المنت گرمکن می‌باشد که در زمان استارت سرد موتور، دمای سنسور را سریعاً به دمای کاری (بالاتر از ۳۰۰ °C) می‌رساند.

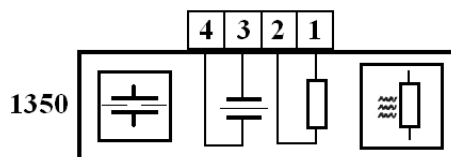
ECU از اطلاعات این سنسور برای موارد زیر استفاده می‌نماید:

۱- تصحیح مقدار سوخت پاشیده شده در مخلوط هوا و سوخت (توسط سنسور اکسیژن قبل از کاتالیست)

۲- بررسی عملکرد و راندمان مبدل کاتالیزوری (در موتورهای مجهز به سنسور اکسیژن بعد از کاتالیست)

محل قرارگیری این سنسور بر روی مینیفولد گاز خروجی از موتور می‌باشد. در صورت استفاده از دو سنسور اکسیژن، دیگری بعد از مبدل کاتالیزوری نصب می‌شود.

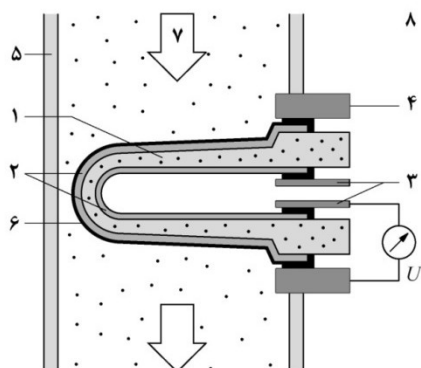
تعداد پایه: ۴



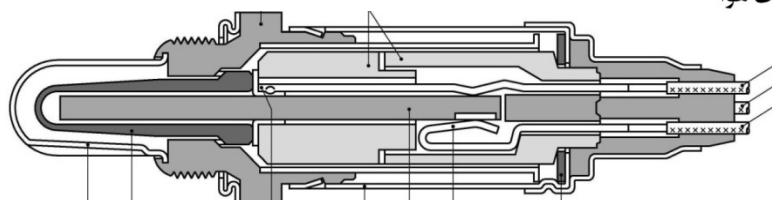
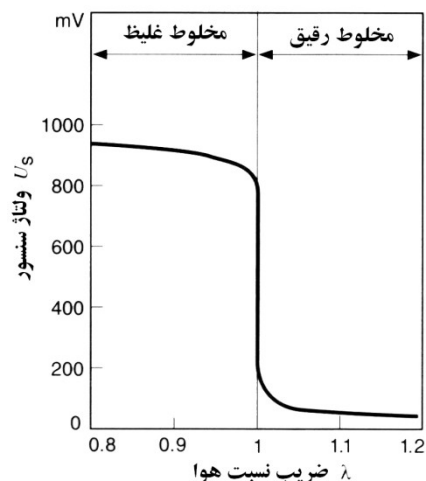
پایه‌های ۱ و ۲: تغذیه گرمکن سنسور از رله دوپل

پایه‌های ۳ و ۴: سیگنال تولیدی سنسور

- ۱ پوشش سرامیکی. ۲. الکترودها. ۳. اتصالات.
- ۴ اتصالات محفظه. ۵. لوله آگروز.
- ۶ پوشش محافظ سرامیکی (متخلخل).
- ۷ گازهای خروجی. ۸. هوای اتمسفر. U ولتاژ.



منحنی مشخصه ولتاژ سنسور اکسیژن در دمای کاری (۶۰۰ درجه سانتیگراد)



سنسور سرعت خودرو

(Vehicle Speed Sensor)

عملکرد این سنسور بر پایه اثر هال می باشد و سرعت خودرو را توسط یک پالس الکتریکی مربعی با دامنه ی ۱۲ ولت، به ECU اعلام می کند. فرکانس سیگنال ارسالی به ECU متناسب با سرعت شفت خروجی گیربکس می باشد. ارسال سیگنال در سرعت های بالای ۴ کیلومتر بر ساعت صورت می گیرد.

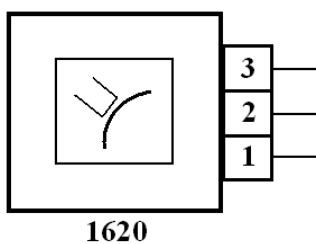
ECU از اطلاعات این سنسور برای موارد زیر استفاده می نماید:

۱- مشخص نمودن سرعت خودرو و نمایش آن بر روی پشت آمپر

۲- شتابگیری خودرو را در هنگام تعویض دنده بهینه می نماید.

۳- وضعیت موتور و خودرو را از نظر بار موتور (حرکت در سرازیری، سربالایی و یا کفی)، سرعت و ... تشخیص می دهد.

محل قرارگیری این سنسور بر روی پوسته گیربکس و بر روی دنده کیلومتر شمار می باشد.



تعداد پایه ها : ۳

پایه ۱: تغذیه ۱۲ ولت

پایه ۲: اتصال بدنه

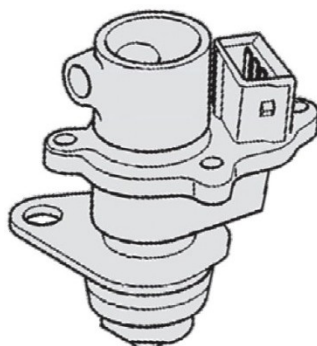
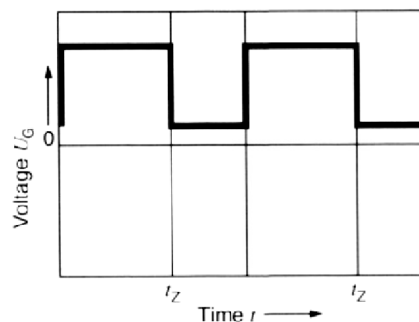
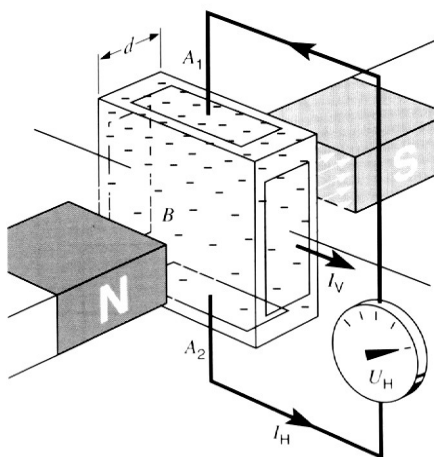
پایه ۳: سیگنال

اثر هال :

$B$  چگالی شار میدان مغناطیسی

$I_H$  جریان هال  $I_V$  جریان منبع تغذیه  $U_H$  ولتاژ هال

$d$  ضخامت



## سنسور فشار هوای منیفولد

## (Manifold Air Pressure)

این سنسور وظیفه اندازه‌گیری فشار هوای منیفولد و گزارش آن را به صورت تغییرات ولتاژی به ECU بر عهده دارد. در این سنسور چهار عدد مقاومت از نوع پیزورزیستو بوده که بر روی یک دیافراگم ضخیم انعطاف‌پذیر که زیر آن متصل به فشار مرجع است، قرار گرفته‌اند. این چهار مقاومت بر روی یک پل و تستون به یکدیگر متصل‌اند. فشار اعمالی به دیافراگم باعث تغییر مقاومت، مقاومت‌های موجود در پل گردیده و سیگنال تولیدی آنها توسط یک مدار تقویت کننده به ECU ارسال می‌گردد. ولتاژ خروجی این سنسور بین ۰/۲۵ تا ۴/۷۵ ولت می‌باشد. افزایش ولتاژ به معنای افزایش فشار هوای داخل منیفولد (کاهش خلأ) می‌باشد. به دلیل آنکه مقدار فشار هوای داخل منیفولد معیاری از بار موتور می‌باشد؛ به این سنسور، سنسور بار موتور نیز گفته می‌شود.

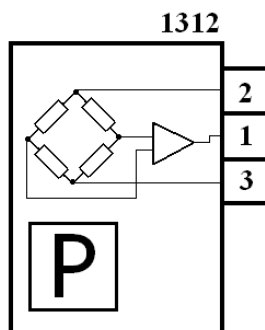
ECU از اطلاعات این سنسور برای موارد زیر استفاده می‌نماید:

۱- سنجش میزان بار موتور

۲- اندازه‌گیری میزان جرم هوای ورودی به موتور (با استفاده از سیگنال این سنسور، سنسور دمای هوا و زاویه‌ی دریچه‌ی گاز)

۳- جبران کاهش فشار هوا در ارتفاعات و تغییر آوانس جرقه

محل قرارگیری این سنسور بر روی منیفولد هوای ورودی به موتور یا روی فن رادیاتور می‌باشد.



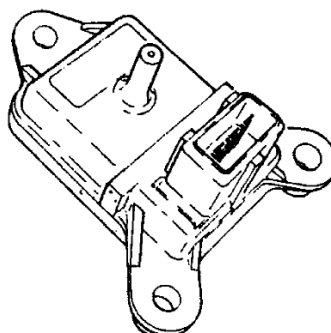
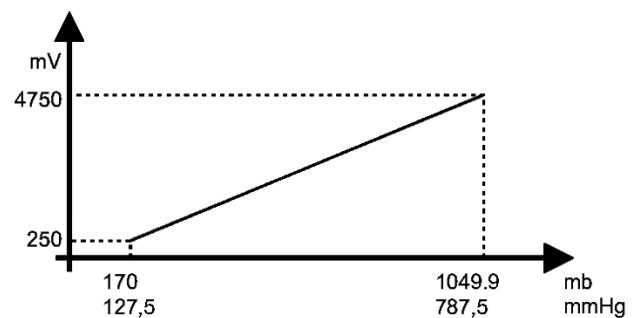
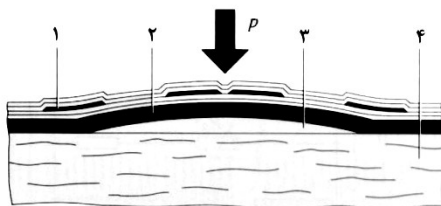
تعداد پایه: ۳

پایه ۱: سیگنال ولتاژ خروجی

پایه ۲: تغذیه ۵ ولت از ECU

پایه ۳: اتصال بدنه از ECU

- ۱: سنسورهای Piezoresistive
- ۲: دیافراگم اصلی
- ۳: محفظه فشار مرجع
- ۴: زیربنای سرامیکی،  $p$ : فشار



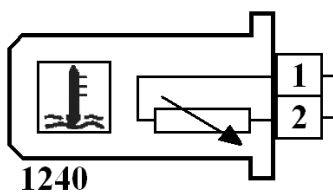
### سنسور دمای هوا ( Air Temperature Sensor )

وظیفه ی این سنسور اندازه گیری دمای هوای ورودی به موتور و ارسال یک سیگنال ولتاژ متناسب با آن به ECU می باشد. این سنسور نیز مانند سنسور دمای مایع خنک کننده از نوع NTC می باشد. دمای هوای ورودی به موتور برای محاسبه ی صحیح دبی جرمی هوای ورودی به آن مورد نیاز است.

ECU از اطلاعات این سنسور برای موارد زیر استفاده می نماید:

۱- محاسبه ی دقیق دبی جرمی هوای ورودی به موتور

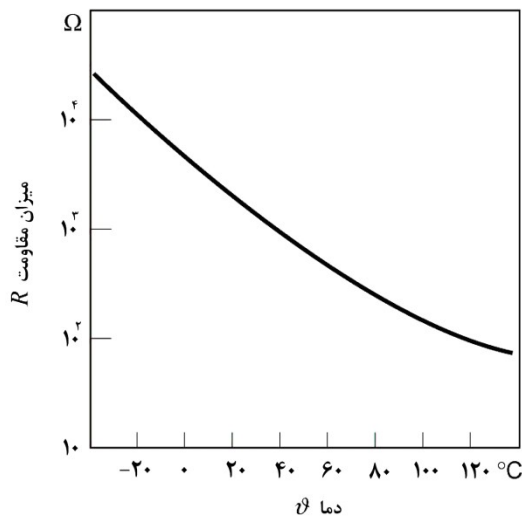
محل قرارگیری این سنسور بر روی محفظه ی دریچه گاز می باشد ولی در برخی خودروها با سنسور فشار هوای مینفولد به صورت مجتمع بوده و بر روی مینفولد نصب می گردد. سیگنالهای تولیدی توسط این سنسور بصورت مجزا بوده و از نوع آنالوگ می باشد.



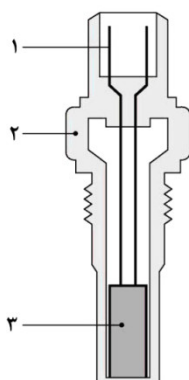
تعداد پایه: ۲

پایه ۱: اتصال منفی از ECU

پایه ۲: تغذیه ۵ ولت از ECU



+10° C	3.53 KΩ	$\leq R1 \leq$	4.10 KΩ
+20° C	2.35 KΩ		2.67 KΩ
+30° C	1.585 KΩ		1.79 KΩ
+40° C	1.085 KΩ		1.23 KΩ
+50° C	763 Ω		857 Ω
+60° C	540 Ω		615 Ω
+80° C	292 Ω		326 Ω
+90° C	215 Ω		245 Ω
+100° C	165 Ω		190 Ω



۱- اتصال الکتریکی

۲- محفظه

۳- مقاومت NTC

## سنسور موقعیت پدال گاز

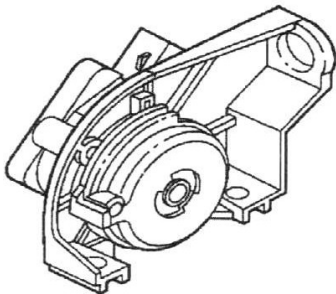
## (Accelerator Pedal Position Sensor)

وظیفه ی این سنسور اندازه گیری مقدار تغییر وضعیت پدال گاز و اعلام آن به ECU، بصورت یک ولتاژ الکتریکی می باشد. این سنسور از نوع اثر هال بوده و در سیستم هاییکه از دریچه ی گاز موتوریزه در آنها استفاده شده است برای اعلام وضعیت پدال گاز به ECU از آن استفاده می گردد. سنسور وضعیت پدال گاز از دو سنسور مستقل تشکیل گردیده است که دو سیگنال مجزا از هم را که یکی دو برابر دیگری است متناسب با میزان تغییر وضعیت پدال گاز، به ECU اعلام می کند. علت دوبر بودن این سنسور بالا بردن قابلیت اعتماد و ایمنی سیستم می باشد.

ECU از اطلاعات این سنسور برای موارد زیر استفاده می نماید:

- ۱- تنظیم دور درجای موتور
- ۲- افزایش و کاهش دور موتور
- ۳- قطع پاشش سوخت در حالت شتاب منفی
- ۴- تنظیم دورهای گذرای موتور

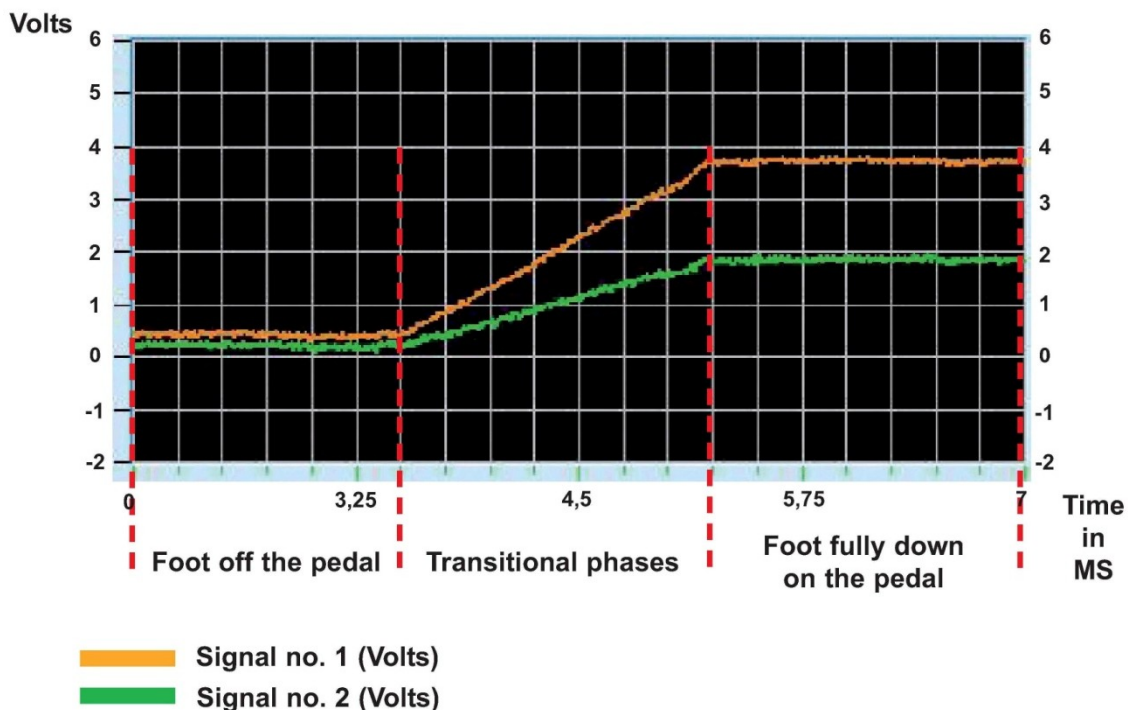
محل قرارگیری این قطعه در سیستمهای قدیمی در محفظه اطراف موتور و در سیستمهای جدید بر روی بدنه پدال گاز بصورت مجموعه می باشد.



نوع نصب شونده در محفظه موتور (قدیمی)



نوع مجموعه شده با پدال گاز (جدید)



سیگنالهای تولیدی توسط سنسور موقعیت پدال گاز  $S2=2 \times S1$

## عملگرها و متعلقات سیستم

## (Fuel Supply System)

## ۱- سیستم سوخت رسانی

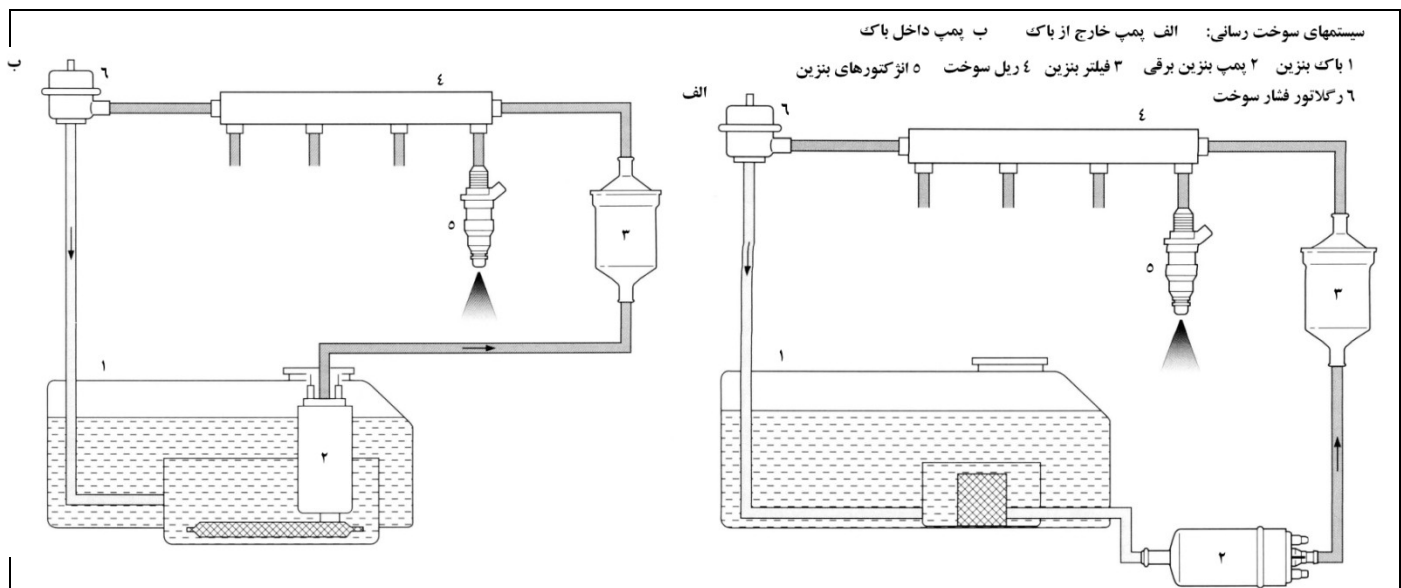
سیستم سوخت رسانی بایستی قادر به تامین سوخت مورد نیاز موتور در تمامی شرایط کارکرد آن باشد. پمپ الکتریکی سوخت را از میان فیلتر عبور داده و آنرا از باک به سمت ریل سوخت رسانی و در نهایت به انژکتورهای الکترومغناطیسی، جهت پاشش انتقال می‌دهد. انژکتورها سوخت را توسط فرمان ECU و به میزان دقیق به داخل منیفولد ورودی در پشت سوپاپ هوا می‌پاشد. سوخت اضافی از طریق رگلاتور فشار به داخل باک بازگردانده می‌شود.

باتوجه به محل قرارگیری پمپ در سیستم دو نوع ترکیب وجود دارد:

۱- In Line (پمپ خارج از باک قرار دارد)

۲- In Tank (پمپ داخل باک قرار دارد)

در نوع In Tank بدلیل قرارگیری پمپ داخل باک بنزین عمل خنک کاری آن بهتر انجام شده و صدای کمتری هم ایجاد می‌نماید.



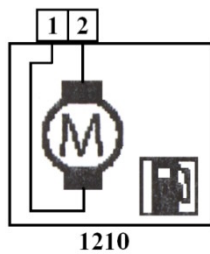
نکته:

- در برخی خودروها مسیر برگشت سوخت از ریل سوخت رسانی به باک حذف شده است و رگلاتور نیز داخل باک بنزین قرار گرفته است. در این سیستم برای اینکه فشار ریل سوخت توسط رگلاتور داخل باک ثابت بماند یک مسیر از بعد از فیلتر بنزین به رگلاتور کشیده شده است. ویژگی این سیستم این است که اولاً بدلیل کاهش بخارات ناشی از گرم شدن بنزین، مصرف سوخت کاهش می‌یابد؛ ثانیاً بدلیل کاهش تعداد و طول لوله‌ها احتمال نشتی در سیستم کمتر است.

**(Fuel Pump)**

**پمپ بنزین**

وظیفه‌ی پمپ بنزین ایجاد فشار در بنزین و ارسال آن به سیستم می‌باشد. پمپ بنزین از دو قسمت پمپ مکانیکی و موتور الکتریکی تشکیل شده است. در حالت سوئیچ باز به مدت ۳ تا ۵ ثانیه و با روشن شدن موتور بطور پیوسته سوخت را با حداکثر فشار ۵ الی ۶ بار به سیستم تحویل می‌دهد. در داخل پمپ یک سوپاپ یکطرفه نصب شده است که وظیفه‌ی آن جلوگیری از برگشت سوخت به داخل باک می‌باشد. این عمل مانع از تشکیل حباب در لوله‌های انتقال بنزین و ایجاد قفل گازی (در حین خاموش کردن موتور گرم) می‌گردد. تغذیه‌ی پمپ بنزین از طریق رله دابل و با گذشتن از سوئیچ ایترسی تامین می‌گردد. کانکتور پمپ بنزین از نوع In Tank دارای چند پایه می‌باشد که دو پایه‌ی آن ولتاژ تغذیه‌ی پمپ را تامین می‌نمایند و پایه‌های دیگر مربوط به نشانگر سطح سوخت است؛ که اطلاعات سوخت باقیمانده در باک را به پشت آمپر ارسال می‌کند. محل قرارگیری پمپ بنزین در داخل باک و یا خارج از آن می‌باشد.

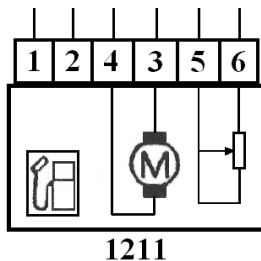


تعداد پایه: ۲

پایه ۱: تغذیه ۱۲ ولت از رله دابل

پایه ۲: اتصال بدنه دایم

1210



تعداد پایه: ۶

پایه ۳: تغذیه ۱۲ ولت از رله دابل

پایه ۴: اتصال بدنه دایم

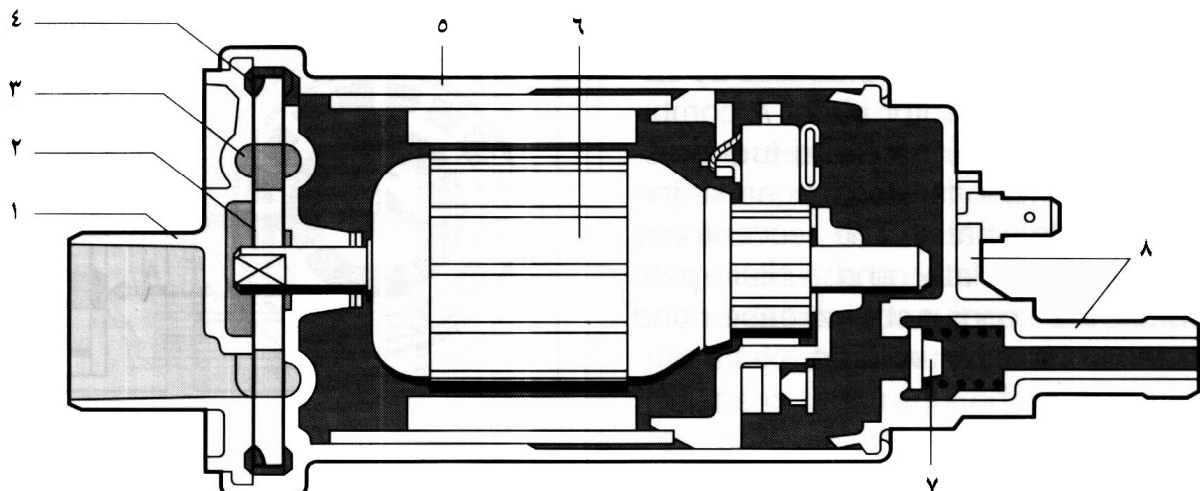
پایه ۵ و ۶: پتانسیومتر سطح بنزین

1211

پمپ الکتریکی سوخت (دو مرحله‌ای):

۱ مجرای ورودی سوخت ۲ پروانه ۳ مرحله اول مکش پمپ (کانال جانبی پمپ) ۴ مرحله اصلی (پمپ غلتکی) ۵ بدنه پمپ

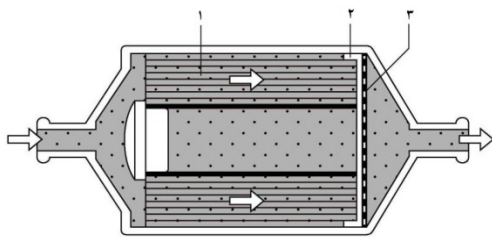
۶ موتور الکتریکی ۷ شیر یک طرفه ۸ مجرای خروجی پمپ



## فیلتر بنزین

## (Fuel Filter)

آلودگیهای موجود در سوخت باعث عدم عملکرد مناسب تجهیزات سوخت رسانی مانند رگلاتور فشار و انژکتورها می گردد. به همین دلیل یک فیلتر سوخت در پایین دست (بعد از) پمپ بنزین نصب می گردد. این فیلتر شامل یک المان کاغذی است که دارای سوراخهایی به قطر حدود ۸ الی ۱۰ میکرومتر می باشد. یک صفحه ی توری فلزی این کاغذ را در جای خود نگاه می دارد. مدت زمانی تعویض فیلتر برحسب حجم فیلتر و مقدار آلودگی موجود در سوخت تعیین می شود. معمولاً برای اطمینان از عملکرد آن پیشنهاد می شود که هر ۲۰۰۰۰ کیلومتر فیلتر تعویض گردد. محل قرار گیری فیلتر سوخت بعد از پمپ بنزین و قبل از ریل سوخت می باشد.



۱- المان کاغذی

۲- نگهدارنده ی المان کاغذی

۳- صفحه ی نگهدارنده ی فلزی

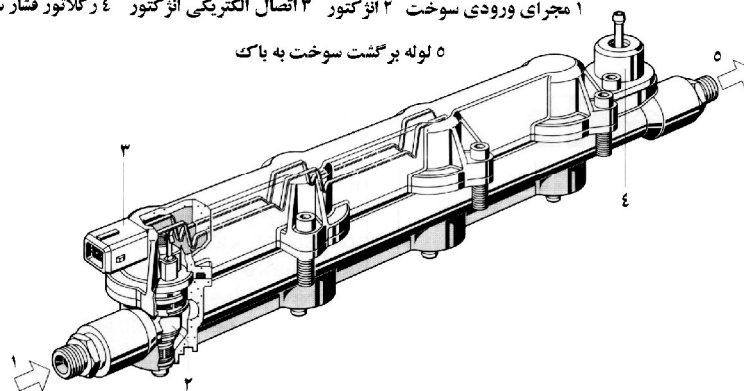
## (Fuel Rail)

## ریل سوخت رسانی

سوخت از طریق ریل سوخت جریان پیدا کرده و بین تمامی انژکتورها بصورت یکسان توزیع می گردد. انژکتورها بر روی ریل سوخت قرار گرفته و (در برخی خودروها) در انتهای این ریل نیز رگلاتور فشار قرار دارد. ابعاد ریل سوخت رسانی، جهت جلوگیری از نوسانات فشار در حین کارکرد انژکتورها، در اندازه های مختلف و با توجه به نوع موتور انتخاب می شود. بسته به نوع طراحی موتور و نیازمندیهای سیستم، ریل سوخت از مواد مختلف نظیر فولاد، آلومینیوم یا پلاستیک طراحی و ساخته می شود. همچنین ممکن است در برخی مدلها، سوپاپ تست جهت هواگیری و سرویس سیستم، تعبیه شده باشد. محل قرار گیری ریل سوخت در بالای موتور و بر روی قسمت قوسی شکل منیفولد هوای ورودی و در نزدیکی سرسیلندر می باشد. ریل سوخت با استفاده از پیچ بر روی منیفولد هوای ورودی نصب گردیده است.

ریل سوخت رسانی با انژکتورهای تغذیه شونده از کنار:

۱ مجرای ورودی سوخت ۲ انژکتور ۳ اتصال الکتریکی انژکتور ۴ رگلاتور فشار سوخت  
۵ لوله برگشت سوخت به باک

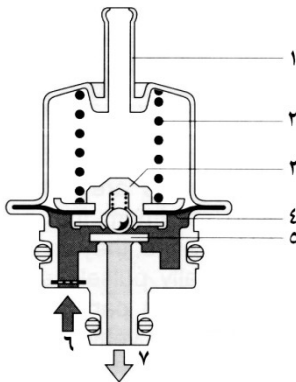




## رگلاتور فشار سوخت

## (Fuel Pressure Regulator)

وظیفه رگلاتور فشار (نوع نصب شده بر روی ریل سوخت رسانی)، ثابت نگاه داشتن اختلاف فشار بین مانیفولد ورودی هوا و ریل سوخت رسانی می‌باشد. این بدان دلیل است که مقدار سوخت پاشیده شونده توسط انژکتورها همیشه تابعی از طول پالس اعمالی (مدت زمان اعمال ولتاژ ۱۲ ولت) به انژکتورها باشد. این اختلاف فشار بایستی در حدود ۲/۵ تا ۳/۵ بار (باتوجه به نوع خودرو) باشد. سوخت اضافی توسط رگلاتور و از طریق یک شیلنگ به باک بازگردانده می‌شود. رگلاتور فشار دارای یک دیافراگم می‌باشد که از یک طرف با سوخت موجود در ریل سوخت در تماس است و از طرف دیگر توسط یک شیلنگ رابط به خلا مانیفولد متصل می‌باشد. دیافراگم توسط نیروی فنر و ساچمه‌ی متصل به آن سوخت اضافی را به باک باز می‌گرداند تا اختلاف فشار ذکر شده در تمامی حالات موتور اعم از دور بالا یا درجا و یا بار زیاد و کم موتور ثابت بماند. وظیفه‌ی رگلاتور فشار (نوع نصب شده در داخل باک)، ثابت نگاهداشتن فشار سوخت ریل سوخت رسانی می‌باشد. محل قرارگیری رگلاتور فشار سوخت در انتهای ریل سوخت رسانی یا روی پمپ شناور در باک می‌باشد.



- ۱- اتصال به مانیفولد ورودی
- ۲- نگهدارنده‌ی سوپاپ
- ۳- فنر
- ۴- دیافراگم
- ۵- سوپاپ
- ۶- ورودی سوخت
- ۷- برگشت سوخت به باک

## (Injectors)

## انژکتورها

انژکتور یک شیر الکترومغناطیسی است که توسط فرمان ECU باز و بسته شده و مقدار دقیقی از بنزین را در زمان مشخصی به داخل مانیفولد و پشت سوپاپ ورودی هوا، بصورت اسپری می‌پاشد. ولتاژ مثبت ۱۲ ولت از طریق رله دوبل به انژکتورها رسیده و ECU در زمان لازم برای تزریق سوخت منفی (اتصال بدنه) آنرا وصل می‌نماید. انژکتور دارای یک سوزن می‌باشد که در حالت عادی در پیچه خروجی انژکتور را توسط نیروی فنر بسته است. امتداد سوزن انژکتور به یک هسته آهنی که داخل یک سیم پیچ قرار گرفته است، متصل می‌باشد. هنگامیکه جریان الکتریکی توسط ECU در سیم پیچ برقرار می‌گردد، میدان مغناطیسی حاصل، هسته آهنی را به عقب کشیده و بر نیروی فنر غلبه می‌نماید؛ در این حال سوزن متصل به آن نیز از جای خود بلند شده و سوخت تحت فشار را به داخل مانیفولد می‌پاشد. با قطع جریان، نیروی فنر دوباره سوزن را در نشیمنگاه خود می‌نشاند و مسیر پاشش سوخت مسدود می‌گردد. انژکتورها از نظر شکل ظاهری به دو دسته‌ی ۱- تغذیه از بالا و یا ۲- تغذیه از کنار (پایین) می‌باشند. انژکتورها از نظر شکل اسپری سوخت خروجی از آنها به چند دسته تقسیم می‌شوند که در شکل صفحه بعد انواع آنها آمده است.

در موتورهای که حالت پاشش انژکتورهای آن از نوع گروهی می‌باشند، انژکتورهای ۱ و ۴ باهم و انژکتورهای ۲ و ۳ با یکدیگر پاشش می‌نمایند. مدت زمان پاشش با توجه به دور و بار موتور بین ۳/۵ تا ۷ میلی ثانیه متغیر است. محل قرارگیری انژکتور بر روی ریل سوخت رسانی می‌باشد.



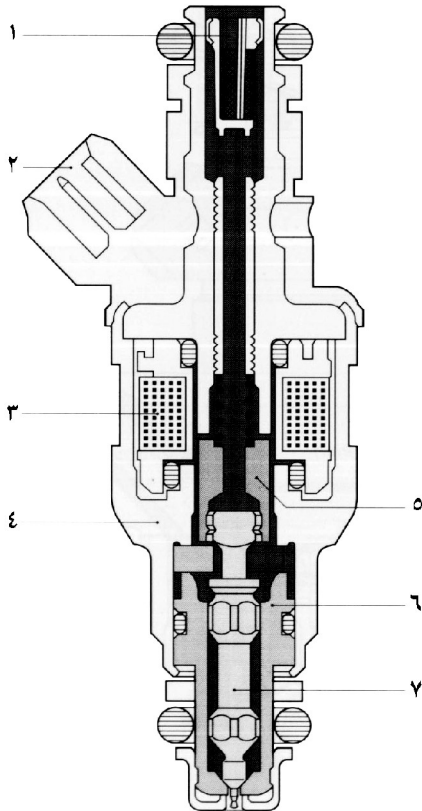
تعداد پایه: ۲

پایه ۱: اتصال منفی از ECU

پایه ۲: برق ۱۲ ولت از رله دویل

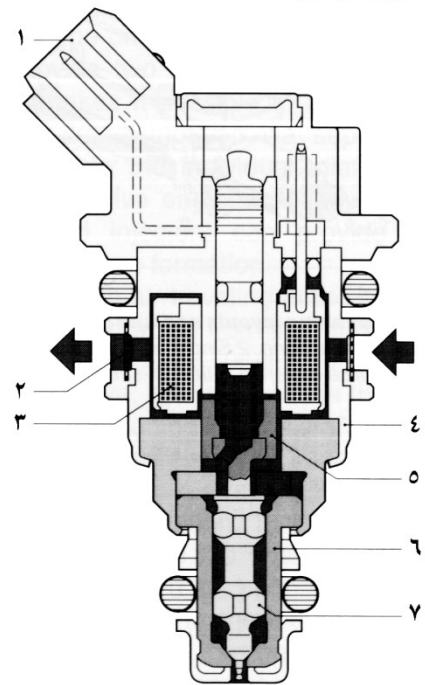
انژکتور (تغذیه شونده از بالا):

- ۱ نگهدارنده فیلتر در مجرای ورودی ۲ سوکت
- ۳ سیم پیچ ۴ بدنه سوپاپ ۵ هسته آهنی ۶ سوپاپ
- ۷ سوزن انژکتور

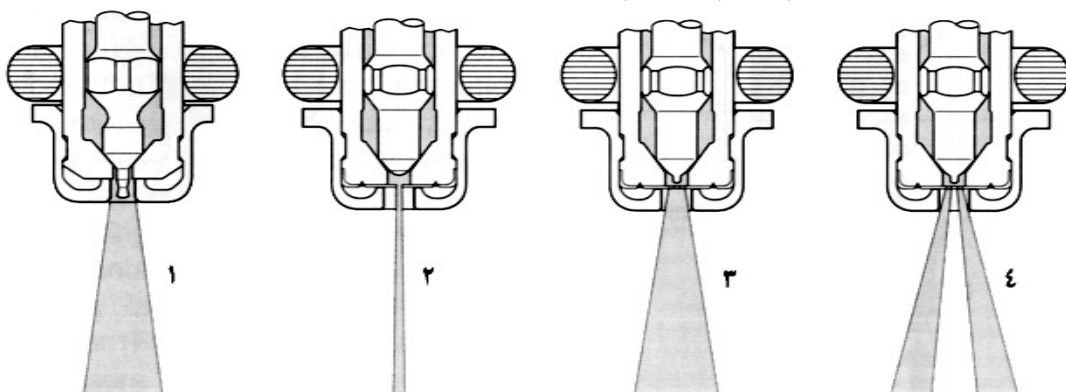


انژکتور (تغذیه شونده از پایین):

- ۲ نگهدارنده فیلتر در مجرای ورودی ۱ سوکت
- ۳ سیم پیچ ۴ بدنه سوپاپ ۵ هسته آهنی ۶ سوپاپ
- ۷ سوزن انژکتور



### الگوهای پاشش سوخت و روشهای سنجش مقدار آن

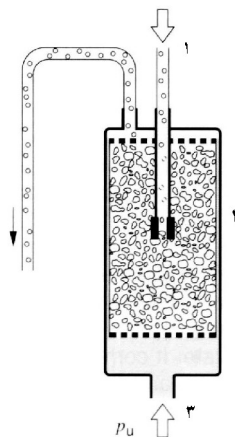


- ۱- پاشش مخروطی با سنجش توسط مقدار بلند شدن سوزن
- ۲- پاشش استوانه ای با سنجش توسط قطر سوراخ اریفیس
- ۳- پاشش استوانه ای چندگانه با سنجش توسط قطر سوراخ اریفیس
- ۴- پاشش استوانه ای دوگانه با سنجش توسط قطر سوراخ اریفیس

**(Carbon Canister Reservoir)****مخزن کنیستر**

وظیفه ی این مخزن جمع آوری و نگهداری بخارات بنزین و جلوگیری از افزایش فشار موجود در باک می باشد. مخزن کنیستر از یک بدنه که داخل آن از کربن فعال پر شده است، مجاری تعبیه شده بر روی آن از طرف بالا به اتمسفر بالای باک، از پایین به اتمسفر آزاد و یک مجرا برای تخلیه به شیر برقی کنیستر متصل می باشند. کربن فعال، وظیفه ی جمع آوری بخارات بنزین را برعهده دارد.

محل قرارگیری این قطعه در اکثر خودروها در زیر گلگیر جلوی سمت راننده می باشد. در خودروی پژو 206 محل نصب آن زیر گلگیر جلو سمت شاگرد می باشد.



۱- لوله ی ورودی بخارات سطحی باک به مخزن

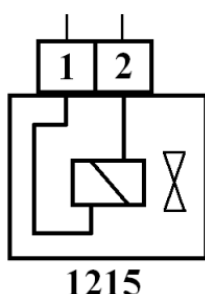
۲- کربن فعال

۳- فشار هوای اتمسفر

**(Canister Purge Valve)****شیر برقی کنیستر**

این قطعه یک شیر الکترومغناطیسی است که با فرمان ECU بنزین جمع آوری شده در مخزن کنیستر را به سمت مینیفولد هوا هدایت می نماید. تغذیه مثبت ۱۲ ولت شیر برقی از رله دوپل تامین می گردد. ECU در مواقع شتابگیری یا افزایش بار بر روی موتور که نیاز به مخلوط غنی می باشد، اقدام به وصل اتصال بدنه (منفی) شیر نموده و مخزن کنیستر را تخلیه می نماید (با شرط دمای موتور بالاتر از ۷۰ درجه سانتی گراد). تخلیه مخزن در صورت باز بودن شیر برقی توسط اختلاف فشار هوای اتمسفر (پشت مخزن کنیستر) و فشار مینیفولد صورت می گیرد.

از این سیستم برای پایین آوردن میزان آلایندگی HC در خودروها استفاده می شود. محل قرارگیری این قطعه در نزدیکی محل مخزن کنیستر می باشد.



تعداد پایه: ۲

پایه ۱: ولتاژ مثبت ۱۲ ولت از رله دوپل

پایه ۲: اتصال بدنه (منفی) از طریق ECU

نکته مهم:

در خودروهای سمند، پژو 405 و پژو پارس که مخزن کنیستر و شیر برقی آن از سیستم حذف گردیده است، یک مقاومت ۲۵۰ اهمی عملکرد شیر را برای ECU شبیه سازی می نماید.

۱- ورودی بخارات از باک به مخزن

کنیستر

۲- زغال فعال

۳- هوای اتمسفر

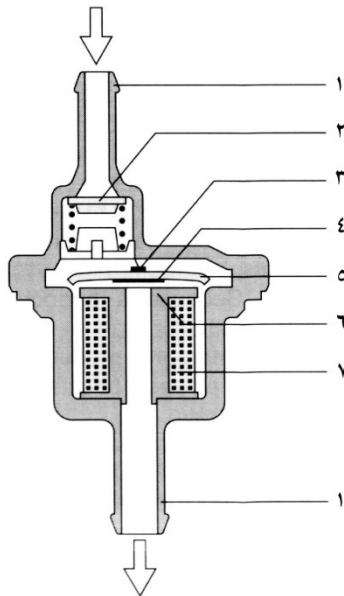
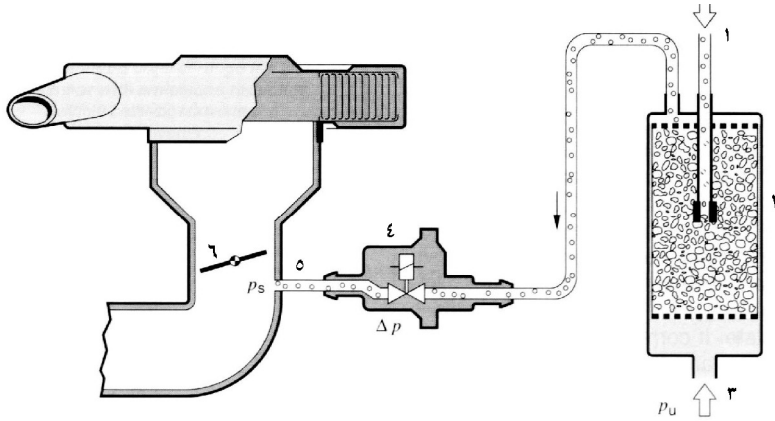
۴- شیر برقی کنیستر

۵- خروجی به مانیفولد ورودی

۶- دریچه ی گاز

۷-  $\Delta p$  اختلاف فشار بین هوای اتمسفر  $p_u$

و هوای مانیفولد ورودی  $p_s$



۱- ورودی و خروجی شیر برقی کنیستر

۲- شیر یکطرفه

۳- فنر برگی

۴- المان آب بند

۵- هسته ی سلنوئید

۶- نشیمنگاه المان آب بند

۷- سیم پیچ سلنوئید

## سیستم جرقه زنی

## (Ignition System)

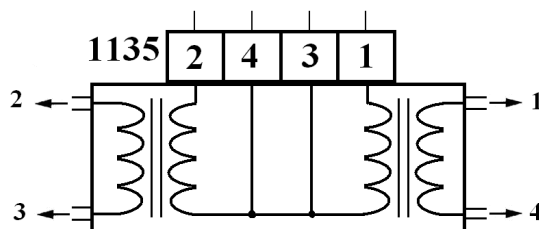
وظیفه ی سیستم جرقه زنی محترق ساختن مخلوط هوا و سوخت متراکم شده در لحظه مشخص، بوسیله ایجاد جرقه ای قوی در سر شمعها می باشد. ECU توسط اطلاعات رسیده از سنسورهای مختلف، میزان آوانس جرقه و مقدار زاویه داوول را مشخص می نماید. سپس با قطع کردن منفی کوئل مورد نظر، جرقه را در شمع متصل به آن ایجاد می نماید. سیستم جرقه زنی در خودروهای انژکتوری از قطعات زیر تشکیل گردیده است که با آنها آشنا خواهیم شد.

## کوئل

## (Coil)

کوئل در واقع ترانسفورماتور افزایش دهنده ای است که دارای دو سیم پیچ اولیه و ثانویه می باشد که وظیفه آن ایجاد جرقه ی ولتاژ بالا (حدود ۱۲ تا ۳۰ کیلوولت) در سر شمعها می باشد. عملکرد کوئل بر دو اصل کلیدزنی جریان سیم پیچ اولیه و القای متقابل بین دو سیم پیچ استوار است. قطر سیم پیچ اولیه معمولاً یک میلی متر و تعداد حلقه های آن ۱۵۰ تا ۲۰۰ دور است؛ و وظیفه آن ایجاد میدان مغناطیسی متغیر (بواسطه کلیدزنی توسط ECU) در کوئل را برعهده دارد. قطر سیم پیچ ثانویه معمولاً حدود ۰/۱ میلی - متر و تعداد دور آن ۸۰۰۰ تا ۲۲۰۰۰ دور است. یک سر این سیم پیچ به منفی بدنه و سر دیگر آن به ترمینال ولتاژ بالا متصل است. وظیفه این سیم پیچ تولید ولتاژ بالا می باشد. جنس هسته مغناطیسی موجود در بین سیم پیچها از آلیاژ آهن و سیلیس می - باشد؛ وظیفه این ورقه ها انتقال و جهت دادن به خطوط میدان مغناطیسی از سیم پیچ اولیه به سیم پیچ ثانویه است. در خودروهای انژکتوری معمولاً از کوئل دابل (یک کوئل برای دو سیلندر) یا از کوئل تکی استفاده می شود. محل قرار گیری این قطعه بر روی سر سیلندر و در محل دلكو در سیستمهای کاربراتوری می باشد.

تعداد پایه: ۴



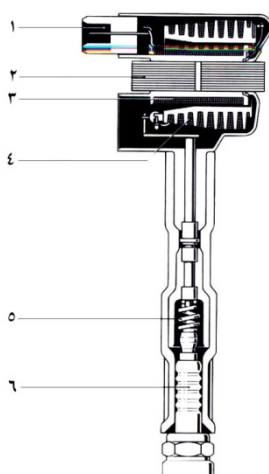
پایه ۱ و ۲: اتصال بدنه (منفی) از طریق ECU

پایه ۳: ولتاژ مثبت ۱۲ ولت از رله دابل

پایه ۴: وصل به مثبت یک خازن ۰/۱۵ تا ۰/۲۵ میکروفاراد

(سر دیگر خازن به بدنه وصل می گردد).

## کوئل تکی

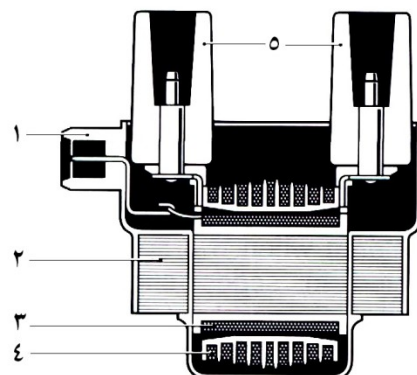


## کوئل دابل

۱ محل اتصال سوکت ۲ هسته مغناطیسی

۳ سیم پیچ اولیه ۴ سیم پیچ ثانویه

۵ محل اتصال وایرها

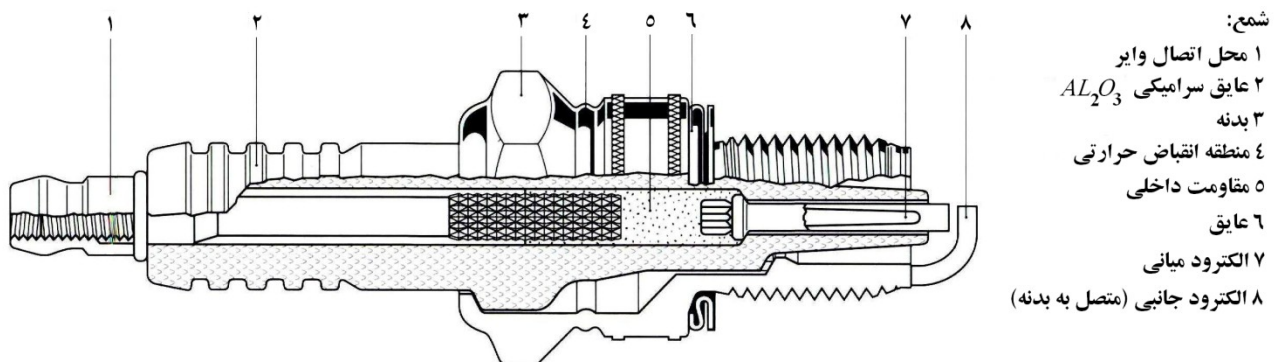


**(Spark Plug)****شمع**

شمع عامل اصلی جرقه‌زنی و تولید احتراق است. اجزای یک شمع در شکل زیر نشان داده شده است. جرقه‌زنی در سر شمع باعث ایجاد نویز الکترومغناطیسی می‌گردد. برای کاهش این نویز از شمعهای مقاوم‌دار استفاده می‌گردد. این مقاومت در قسمت زیرین الکتروود مرکزی قرار گرفته است. مقدار این مقاومت بین ۵ تا ۸ کیلو اهم با توجه به نوع شمع متفاوت است. فاصله بین الکتروودها بطور میانگین معمولاً از ۰/۸ تا یک میلی‌متر می‌باشد. بهترین عملکرد دمایی برای شمع حدود ۴۵۰ الی ۸۰۰ درجه سانتی‌گراد می‌باشد. کارکرد مفید شمع در خودروهای انژکتوری ۱۶۰۰۰ کیلومتر می‌باشد.

**نکته مهم:**

بهترین نوع شمع برای موتور، شمعی است که توسط کارخانه سازنده توصیه می‌گردد. این قضیه برای خودرویی نظیر پژو 206 که از سیستم DEPHIA برای زمانبندی پاشش ترتیبی استفاده می‌کند، بسیار حایز اهمیت است. زیرا در این خودرو استفاده از شمع نامناسب باعث از کار افتادن و یا عملکرد ناصحیح این سیستم خواهد گشت.

**(Wire)****وایر**

وایرها کابل‌های ولتاژ بالایی هستند که وظیفه آنها انتقال ولتاژ بالای تولید شده توسط کوئیل به سر شمعها می‌باشد. کابل وایر از دو قسمت تشکیل شده است.

۱- قسمت مغزی وسط که رسانا می‌باشد و از الیاف ابریشم آغشته شده به پودر کربن تشکیل گردیده است.

۲- روکش وایر که از مشتقات سیلیکون بوده و عایق نارسانا و مقاوم در برابر حرارت می‌باشد.

مقاومت وایر یکی از پامترهای مهم در کیفیت و قدرت جرقه می‌باشد و بایستی بین ۱۶ تا ۱۷ کیلو اهم به ازای هر متر باشد.

محل قرارگیری آن بین کوئیل و شمع می‌باشد. در برخی از خودروها مانند پژو پارس ELX و پژو 206 وایرها حذف شده است.

## سایر متعلقات

## (Throttle Body Stepper Motor)

## موتور پله‌ای دریچه‌ی گاز

این قطعه از یک شیر و یک موتور پله‌ای تشکیل گردیده است و وظیفه آن باز و بست و کنترل یک مسیر کنار گذر بین قبل و بعد از دریچه‌ی گاز در حالت‌های گذرای موتور می‌باشد. موتور پله‌ای موتوری است که با گرفتن پالس‌های الکتریکی مربعی (در اینجا پالس‌های مربعی با دامنه ۱۲ ولت ارسالی از ECU) یک مرحله می‌چرخد. موتور پله‌ای استفاده شده در خودروهای انژکتوری دارای پله‌های ۱/۸ درجه می‌باشند یعنی با رسیدن یک پالس ۱۲ ولت مربعی یک مرحله معادل ۱/۸ درجه می‌گردد. برای چرخیدن یک دور کامل بایستی  $(200 \times 1/8 = 360)$  ۲۰۰ پالس بدان ارسال گردد. کورس خطی نوک شیر متصل به آن ۸ میلی‌متر می‌باشد. چرخیدن موتور به اندازه یک مرحله (۱/۸ درجه) نوک شیر ۰/۰۴ میلی‌متر جابجا می‌گردد.

ECU برای کنترل موارد زیر به این موتور فرمان می‌دهد:

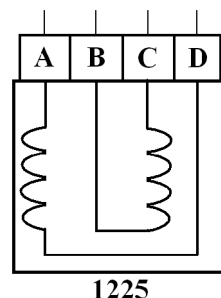
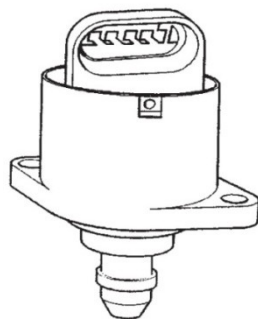
۱- کنترل دور درجای موتور در هنگام استارت موتور و در زمان گرفتن بار اضافی از موتور مانند فعال ساختن کمپرسور کولر یا پمپ فرمان هیدرولیک و ...

۲- جلوگیری از بسته شدن ناگهانی مسیر هوای ورودی به موتور در هنگام برداشتن ناگهانی پا از روی پدال گاز

۳- کمک به تسریع شتابگیری خودرو در هنگام فشردن ناگهانی پدال گاز

۴- تنظیم مخلوط هوا و سوخت در صورت نیاز به هوای اضافی

محل قرارگیری این قطعه بر روی بدنه دریچه‌ی گاز می‌باشد.

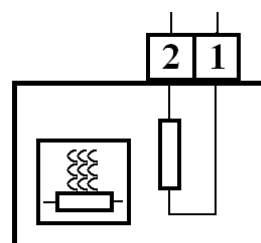
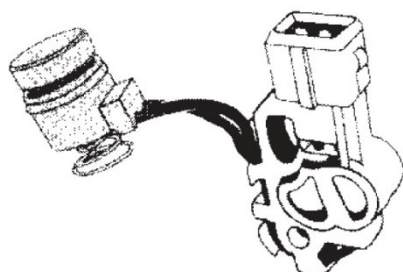


1225

## (Throttle Housing Heating Resistor)

## گرمکن دریچه‌ی گاز

این قطعه از یک المان گرمکن الکتریکی تشکیل گردیده است که وظیفه آن گرم کردن محفظه دریچه‌ی گاز در هوای سرد و جلوگیری از یخ زدگی پروانه‌ای دریچه‌ی گاز و نوک موتور پله‌ای می‌باشد. محل قرارگیری گرمکن دریچه‌ی گاز روی محفظه دریچه‌ی گاز می‌باشد.



1270

تعداد پایه: ۲

پایه ۱: تغذیه ۱۲ ولت از رله دویل

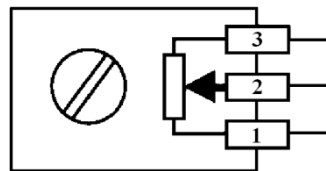
پایه ۲: اتصال بدنه دائم

**(CO Potentiometer) CO****پتانسیومتر**

این قطعه یک مقاومت متغیر است که بوسیله آن می توان مقدار غلظت سوخت را در خودروهای پیکان و پژو RD و خودروهای با ECU مدل SL96 تنظیم نمود. مقدار مقاومت در هر دور گردش ۵۰۰ اهم می باشد. با استفاده از دستگاه تست چهار گاز و تنظیم این پتانسیومتر گازهای خروجی از موتور را می توان در حد استاندارد تنظیم نمود. در خودروهای مجهز به سنسور اکسیژن این قطعه حذف شده است.

نکته مهم:

- در خودروهای با ECU مدل SL96 پتانسیومتر در داخل ECU تعبیه شده است و این تنظیم توسط دستگاه عیب یاب و در منوی تنظیم سوخت این کار انجام می شود. برای تنظیم سوخت خودروهای با ECU مدل MM8P نیز این تنظیم توسط دستگاه عیب یاب انجام شده و پس از این کار مقدار آوانس جرقه را نیز روی صفر تنظیم می نمایم.



تعداد پایه: ۳

پایه ۱: اتصال منفی از ECU

پایه ۲: سیگنال خروجی

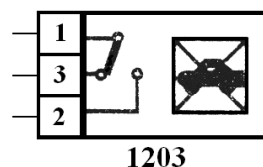
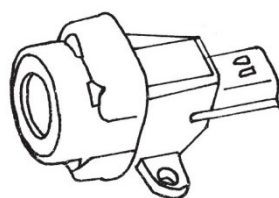
پایه ۳: تغذیه ۵ ولتی از ECU

**(Inertia Switch)****سوئیچ اینرسی**

این سوئیچ یک کلید ایمنی بوده و وظیفه آن قطع کردن جریان ارسالی از رله دابل به پمپ بنزین در هنگام تصادفات شدید و یا واژگونی خودرو و بمنظور جلوگیری از آتش سوزی می باشد.

این کلید دارای یک سوکت سه پایه می باشد. پایه یک آن متصل به رله دابل و پایه ۳ متصل به پمپ بنزین است. اتصال بین این دو پایه توسط یک ساچمه که در نشیمنگاه خود نشسته است تامین می گردد. در صورت وارد آمدن ضربه یا واژگونی خودرو این ساچمه از نشیمنگاه خود بلند شده و اتصال بین پایه یک و ۳ قطع می گردد. برای اتصال دوباره کافی است که دوباره آنرا فشار دهیم.

محل قرارگیری این قطعه در زیر درب موتور و جایی است که ارتعاشات کمتری بدان وارد گردد. و دارای روکش مشکی یا قرمز رنگ می باشد.



1203



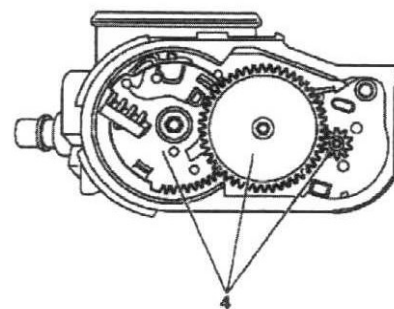
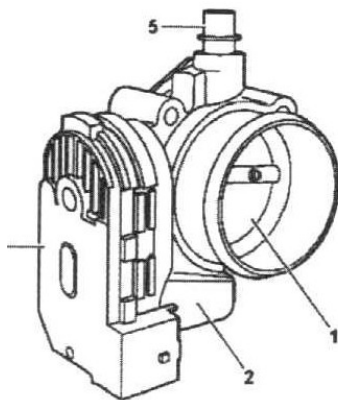
## دریچه‌ی گاز موتوریزه

## (Motor-Driven Throttle Valve)

دریچه‌ی گاز موتوریزه در سیستم‌های جدید، به منظور کنترل بهتر و بهینه‌تر گشتاور توسط ECU، بکار گرفته می‌شود. در این نوع دریچه‌ی گاز، مقدار باز شدن دریچه مستقیماً توسط کابل متصل به پدال گاز تعیین نمی‌شود؛ در حقیقت سنسور وضعیت پدال گاز میزان فشار اعمال شده توسط راننده را بصورت ولتاژ برای ECU موتور ارسال می‌دارد سپس ECU با استفاده از مقدار این ولتاژ و با در نظر داشتن سایر درخواست‌های ارسالی از سوی ECUهای دیگر مانند: گیربکس اتوماتیک، سیستم ترمز ABS، سیستم تنظیم سرعت خودرو (Cruise Control)، سیستم کنترل الکترونیکی پایداری خودرو (ESP)، سیستم کولر، سیستم خنک کننده موتور و ... مقدار گشتاور درخواست شده را محاسبه نموده و به موتور دریچه‌ی گاز فرمان می‌دهد. در این سیستم پولکی دریچه‌ی گاز توسط یک موتور DC که با فرمان ECU کنترل می‌شود، به حرکت در می‌آید. در این سیستم دیگر استپر موتور وجود نداشته و وظیفه آنرا مجموعه پولکی و موتور دریچه گاز با فرمان ECU انجام می‌دهد. در این سیستم یک پتانسیومتر دوپل روی محور دریچه‌ی گاز نصب گردیده است و در هر لحظه موقعیت دریچه‌ی گاز را به ECU گزارش می‌دهد

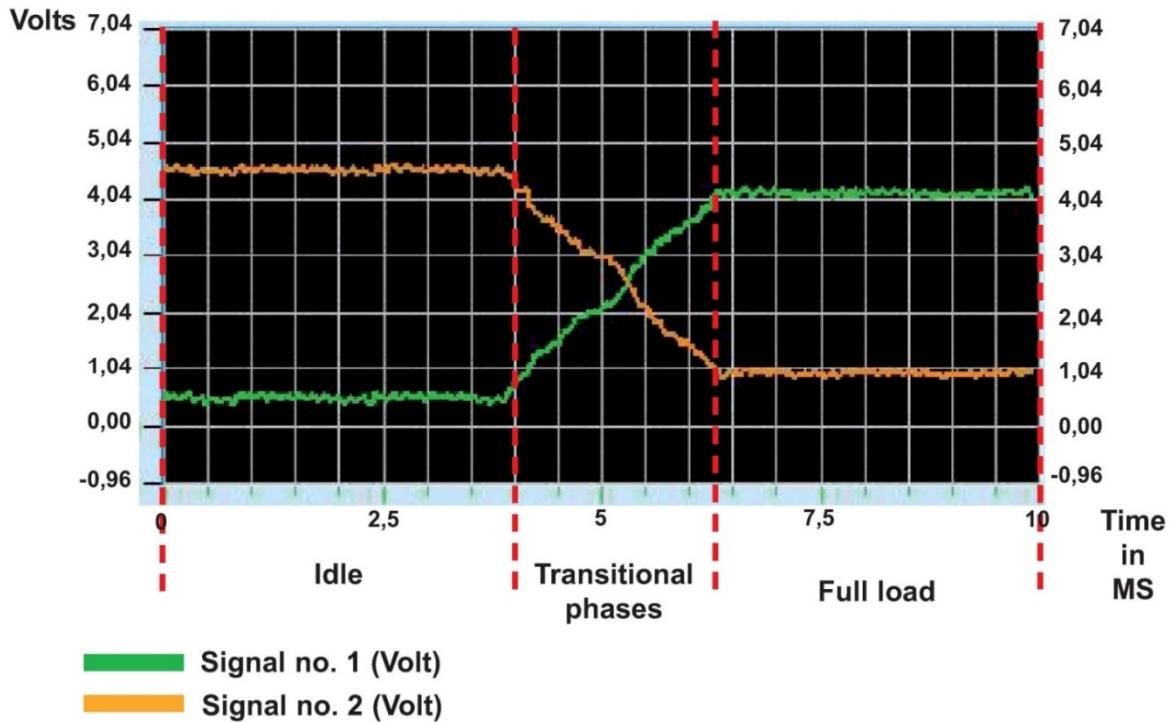
ECU برای کنترل موارد زیر به این موتور فرمان می‌دهد:

- ۱- کنترل دور موتور در تمام شرایط با در نظر گرفتن بار موتور، عمر موتور و مصرف کننده‌ها؛ مانند: هنگام استارت موتور و در زمان گرفتن بار اضافی از موتور مانند فعال ساختن کمپرسور کولر یا پمپ فرمان هیدرولیک و ...
  - ۲- تنظیم مخلوط هوا و سوخت در صورت نیاز به هوای اضافی (در شرایط وجود هوای سرد)
  - ۳- بهبود برگشت به دور درجا
- محل قرارگیری این قطعه قبل از منیفولد هوای ورودی به موتور (بجای دریچه‌ی گاز مکانیکی) می‌باشد.

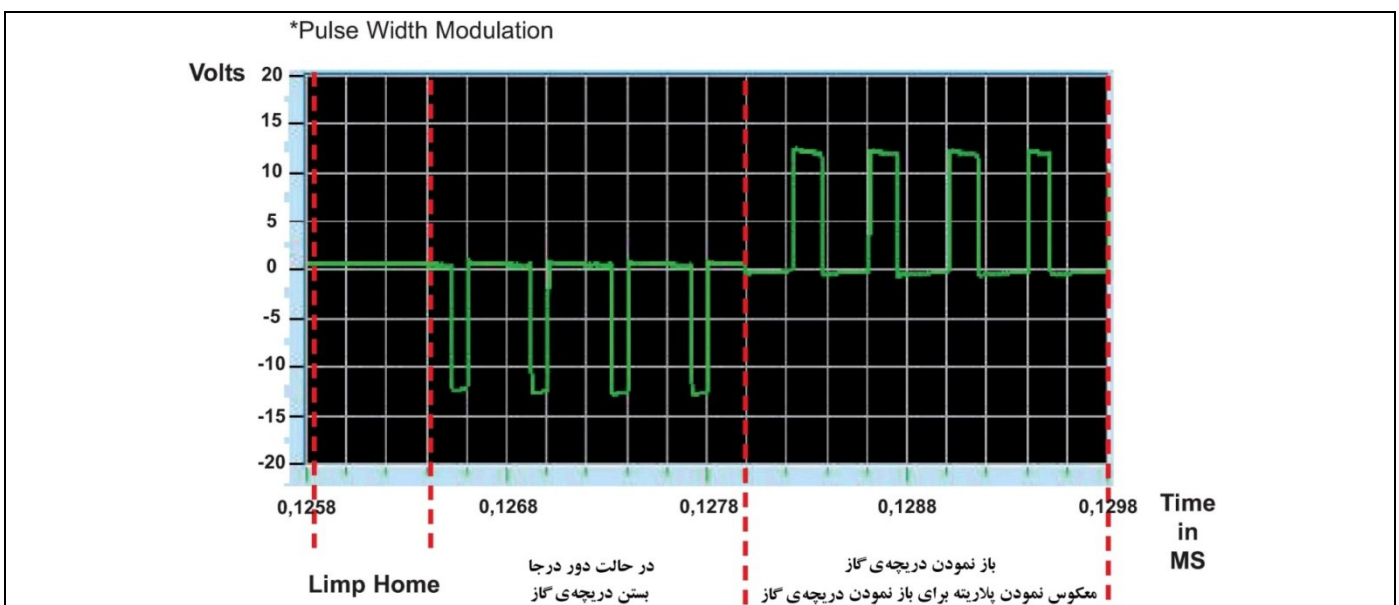


- ۱- پولکی دریچه گاز
- ۲- موتور دریچه گاز
- ۳- پتانسیومتر دریچه گاز (دو پیسته)
- ۴- چرخندها
- ۵- باز یافت بخارات روغن و سوخت

در این نوع دریچه‌ی گاز برای بالا بردن قابلیت اعماد سیستم، پتانسیومتر دریچه گاز دارای دو پیست می‌باشد که بطور همزمان دو سیگنال مجزا را متناسب با مقدار باز شدن دریچه‌ی گاز به ECU می‌فرستد. سیگنالهایی که توسط پتانسیومتر فراهم می‌شوند عکس یکدیگر می‌باشند. یعنی یکی از سیگنالها (S1) با باز شدن دریچه گاز از حدود ۰/۵ ولت در حالت دور درجا تا حدود ۴ ولت در حالت کاملاً باز دریچه‌ی گاز افزایش و سیگنال دیگر (S2) از حدود ۴/۵ ولت در حالت دور درجا تا حدود ۱ ولت در حالت کاملاً باز دریچه‌ی گاز کاهش می‌یابد. این بدان دلیل است که در صورت خراب شدن یکی از سیگنالها، ECU قادر به تشخیص سیگنال معیوب بوده و آنرا با روشن نمودن چراغ عیب یاب به اطلاع راننده برساند.



همچنین دریچه‌ی گاز در حالتی که پدال گاز آزاد باشد (حتی در حالت موتور خاموش) به مقدار تقریباً ۷ درجه باز است؛ این گشودگی توسط یک فنر تامین می‌گردد. دلیل ایجاد این حالت این است که در صورتی که موتور دریچه گاز به هر دلیلی از کار بیفتد، دریچه گاز کاملاً بسته نمانده و ECU با قرار گرفتن در وضعیت LIPM HOME قادر است تا موتور را کنترل نماید. باز بودن دریچه‌ی گاز به میزان ۷ درجه مطابق با حدود ۲۵۰۰ RPM موتور می‌باشد. ECU برای کنترل دور موتور در حالت دور درجا، با فرمان دادن به موتور دریچه گاز مقدار گشودگی آنرا به میزان ۲ درجه کاهش می‌دهد تا دور موتور در دور درجا را در مقدار حدود ۸۵۰ RPM تثبیت نماید (غلبه بر نیروی فنر). سیگنالی که ECU توسط آن به موتور دریچه‌ی گاز فرمان می‌دهد از نوع PWM می‌باشد. برای این که ECU بتواند موقعیت دریچه‌ی گاز را باز و بسته نماید جهت ولتاژ را معکوس می‌نماید. نمونه این سیگنال در شکل صفحه بعد آمده است.



نمونه سیگنال فرمان داده شده به موتور در حالت‌های دور درجا، باز نمودن دریچه‌ی گاز و LIMP HOME

رله دابل

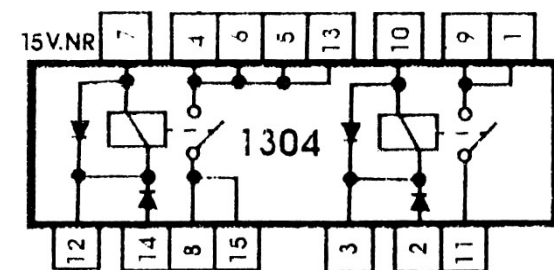
(Double Relay)

رله‌ی دابل از دو رله مجتمع شده در یک مجموعه تشکیل شده است. این دو رله از ECU موتور فرمان می‌گیرد. هر رله از یک سیم‌پیچ با هسته‌ی مغناطیسی و یک کنتاکت تشکیل شده است. با رسیدن جریان ضعیف به سیم‌پیچ، مغناطیس ایجاد شده در هسته‌ی آن کنتاکت را قطع یا وصل می‌کند. کنتاکت به یک جریان آمپر بالا وصل است که آنرا قطع یا وصل می‌کند. تغذیه ۱۲ ولت تقریباً تمامی مصرف‌کننده‌های ۱۲ ولتی از رله دابل صورت می‌گیرد (مانند انژکتورها، کویل، شیربرقی کنتیر، المنتهای گرمکن و ...).

محل نصب رله دابل در محفظه موتور و زیر سینی فن می‌باشد.

نکته:

- در خودروهای مجهز به شبکه CAN مانند پژو 206، رله دابل در داخل جعبه فیوز BM34 تعبیه شده است و فرمان آن از طریق ECU موتور به BSI رسیده و BSI نیز به رله دابل داخل جعبه فیوز BM34 فرمان می‌دهد.



پایه ۱ در حالت سوئیچ باز و موتور روشن تغذیه‌ی ECU را تامین می‌کند.

پایه‌های ۲ و ۸ و ۱۱ و ۱۵ همیشه ولتاژ ۱۲ ولت دارند.

پایه ۴ تغذیه‌ی انژکتورها را تامین می‌کند.

پایه ۵ تغذیه‌ی کویل را تامین می‌کند.

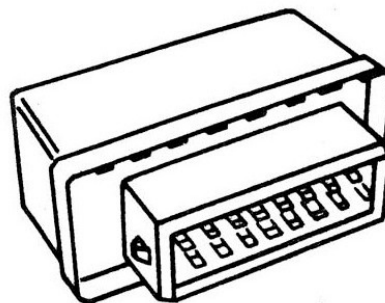
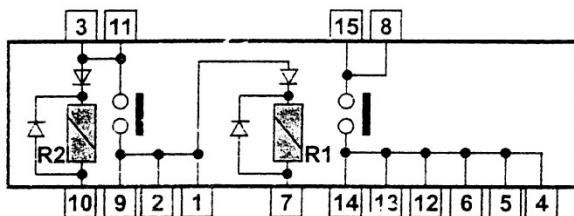
پایه ۶ تغذیه‌ی گرمکن دریچه‌ی گاز را تامین می‌کند.

پایه ۹ تغذیه‌ی شیر برقی تامین می‌کند.

پایه ۱۰ تغذیه‌ی ECU در حالت سوئیچ بسته را تامین می‌کند.

پایه ۱۳ برق پمپ بنزین را تامین می‌کند.

پایه ۱۴ در موقع باز بودن سوئیچ اصلی ولتاژ ۱۲ ولت دارد.



**(Engine Diagnosis Warning Lamp or MIL)****لامپ عیب یابی**

وظیفه‌ی این لامپ اعلام وجود عیب در سیستم می‌باشد. در صورت بروز عیب در سیستم این لامپ توسط ECU روشن گردیده و راننده را آگاه می‌سازد.

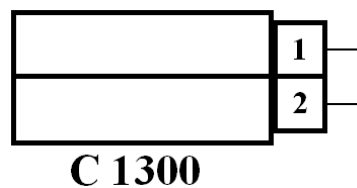
موارد روشن شدن چراغ عیب یاب بصورت زیر می‌باشد:

- ۱- در حالت نرمال هنگام استارت زدن موتور، چراغ به مدت چند ثانیه روشن شده و دوباره خاموش می‌شود.
- ۲- وجود عیب در سیستم در صورتی که خطر خرابی موتور، خطر امنیتی در سیستم‌های ایمنی فعال مانند ABS و یا خطر بالا رفتن آلودگی تولیدی توسط موتور وجود داشته باشد. این لامپ توسط ECU روشن خواهد شد.
- در صورت خرابی سنسور اکسیژن، سنسور ضربه، کویلها، انژکتورها، شیر برقی کنیستر و یا ECU وجود داشته باشد، چراغ اعلام عیب روشن خواهد شد.
- ۳- در صورت روشن شدن این چراغ بصورت چشمک زن عیب بسیار جدی بوده و نبایستی تا زمان رفع عیب با خودرو رانندگی نمود. بعنوان مثال در صورت ایجاد عیب Misfire این چراغ بصورت چشمک زن عیب را اعلام خواهد کرد.

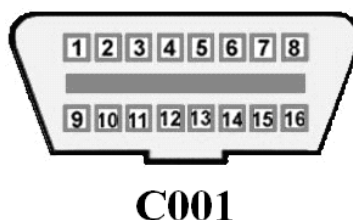
**(Diagnostic Connector)****سوکت عیب یابی**

از این قطعه برای اتصال دستگاه عیب یاب به ECU استفاده می‌شود. در محصولات ایران خودرو دو نوع درگاه برای این منظور وجود دارد.

- ۱- اتصال ساده‌ی سریال که شامل یک سوکت دو پایه برای ارتباط سریال بین دستگاه عیب یاب و ECU می‌باشد.



- ۲- سوکت عیب یابی با استاندارد EOBD که یک سوکت ۱۶ پایه با استاندارد اروپا برای برقراری ارتباط با ECU از آن استفاده می‌گردد.





This document was created with Win2PDF available at <http://www.daneprairie.com>.  
The unregistered version of Win2PDF is for evaluation or non-commercial use only.