

فهرست

فصل اول : باطری خودرو

فصل دوم : سیستمهای شارژ در خودرو (دینام ، آلترناتور)

فصل سوم : استارت

فصل چهارم : سیستم جرقه زنی مکانیکی (CI)

فصل پنجم : روشهای جرقه زنی ترانزیستوری (TCI)

فصل ششم : سیستم جرقه زنی برنامه دار (EI-K)

فصل هفتم : سیستم جرقه زنی بی دلکو (DLI)

فصل هشتم : سنسورها و عملگرها

فصل نهم : ایموبیلایزر

فصل دهم : ساختمان و طرز کار BSI در خودرو

باتری خودرو

کار باتری اتومبیل تامین انرژی مورد نیاز در زمانی است که موتور و دینام (آلترناتور) کار نمی کنند . باطری اتومبیل باید شرایط مهم زیر را برآورده سازد

❖ برق ذخیره کند و بتواند در زمان مناسب آن را با سرعت کافی برای استارت زدن به استارت برساند

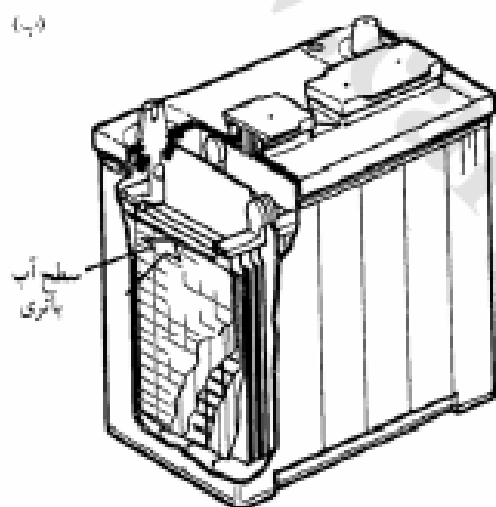
❖ استفاده از چراغ پارک را به مدت معقول امکانپذیر کند

❖ وقتی موتور خاموش است ، استفاده از لوازم جانبی اتومبیل را ممکن کند

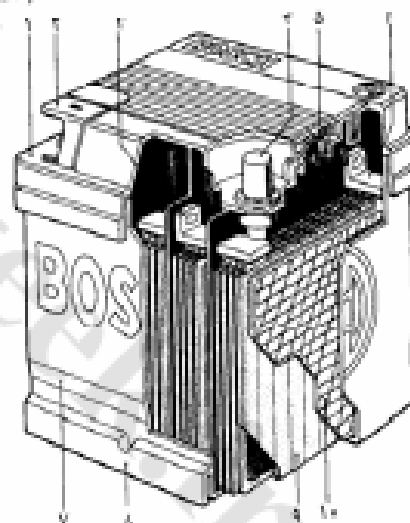
❖ نوسانات ولتاژ سیستم را بگیرد

❖ سیستمهای حافظه یویا و دزدگیر را ، در مدتی که راننده اتومبیل را ترک می کند ، فعال نگه دارد

(ب)



(الف)

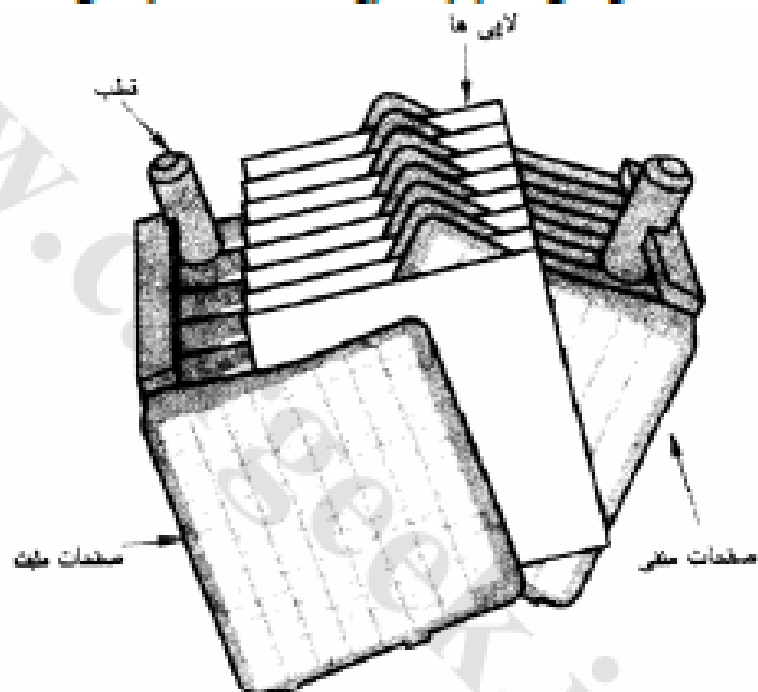


مقطع دو باتری که صفحههای باتری را نشان می دهد. (الف) باتری معمولی با ۱. درپوش ۲. درپوش قطب باتری؛ ۳. اتصال بین خانههای باتر قطب باتری؛ ۴. خمیر شیشه؛ ۵. تسمه ۶. بدنه باتری؛ ۷. مل کف؛ ۸. صفحههای ۹. در سبک سندانهای میانی پلاستیکی قرار دارند صفحههای منفی. (ب) باتری بسته.

باطری خودرو معمولا از نوع سربی است . یعلت واکنشهای شیمیایی برگشت پذیر ، پس از تخلیه شدن (دشارژ) قابل پرکردن (شارژ) است . یک باطری شامل اجزاء زیر می باشد :

۱. جعبه باطری : معمولاً جنس آن از پلی پروپیلن (لاستیک فشرده و یا پلاستیک) است که بتواند هم عایق خوبی باشد و هم در مقابل ضربه های وارده از طرف جاده مقاوم باشد . معمولاً به صورت مکعب مستطیل و خانه ، خانه ساخته می شود . هر خانه باطری می تواند حدود ۲ ولت برق تولید کند لذا یک باطری ۶ ولت دارای ۳ خانه و ۱۲ ولت دارای ۶ خانه است .

۲. صفحات باطری : در هر خانه باطری سه نوع صفحه وجود دارد ، صفحات مثبت ، منفی و عایق ، که تعداد صفحات منفی یکی بیشتر از صفحات مثبت است . و تعداد صفحات عایق یکی کمتر از مجموع صفحات مثبت و منفی است .



الف : صفحات مثبت : صفحات مثبت از جنس پر اکسید سرب (PbO_2) اسفنجی فعال شده می باشد . این ماده معمولاً بلورین و به رنگ قهوه ای تیره است اکثراً در باتری های اتومبیل اسکلت صفحات را به صورت شبکه ای از آلیاژ سرب و آنتیمون می سازند و داخل این شبکه را از اکسید سرب فعال شده پر می نمایند . وقتی که باطری کاملاً شارژ باشد رنگ این صفحات قهوه ای است .

پس از قرار دادن سرپوش ها در محل خود باید خانه های باطری توسط بست هائی از جنس سرب بطریق سری بهم وصل گردند . یعنی قطب منفی هر خانه به قطب مثبت خانه بعدی توسط کنکتور وصل شود در نتیجه در کل خانه ها یک قطب مثبت و یک قطب منفی آزاد می ماند که به آنها برج های اصلی باطری گفته می شود .

تشخیص قطبین از یکدیگر

معمولا قطب مثبت را قطورتر از قطب منفی می سازند و یا قطب مثبت را با علامت (+) یا (P) و یا رنگ قرمز و قطب منفی را با علامت (-) یا (N) یا رنگ سیاه مشخص می کنند . چنانچه هیچ یک از این علائم قابل تشخیص نبودند ، دو سیم به قطبین باطری متصل نموده و انتهای دیگرشان را در محلول آب نمک یا آب اسید قرار می دهیم از اطراف هر سیمی که حباب بیشتری خارج شود قطب منفی است . و یا اینکه یک آمپر متر و یک لامپ را بطور سری در مدار باطری قرار می دهیم . چنانچه عقربه بسمت منفی منحرف شد مدار صحیح و مثبت آمپر متر به قطب مثبت باطری وصل است . و اگر عقربه بسمت مثبت انحراف پیدا کرد منفی آمپر متر به قطب مثبت باطری وصل شده است . به کمک ولت متر هم می توان همین آزمایش را انجام داد . اما ولت متر باید موازی به مدار بسته شود .

قطب های استوانه ای مخروطی شکل ، ابعادی مطابق استانداردهای شورای بین المللی باتری (BCI) و انجمن مهندسان خودرو (SAE) دارند به این ترتیب مطمئن می شوید که کلیه کابل های سرباتری به همه باتری ها قابل نصب هستند .

الکترولیت باطری

مایع باطری های سری محلول اسید سولفوریک است که به نسبت حجمی حدود 73% آب مقطر و 27% اسید و به نسبت وزنی حدود 63% آب مقطر و 37% اسید ساخته می شود بدین ترتیب چگالی الکترولیت در درجه حرارت ۲۵ درجه حدود ۱.۲۸۵ خواهد بود .

اسید سنج یا هیدرومتر

شامل یک استوانه شیشه ای است که یک سر آن به لوله باریک لاستیکی و انتهای دیگر آن به یک گوی لاستیکی توخالی وصل است . داخل محفظه شیشه ای یک کپسول شناور قرار گرفته است . برای تعیین غلظت مایع باطری ابتدا گوی لاستیکی را فشرده تا هوای آن خارج شود ، سپس لوله باریک لاستیکی را وارد خانه باطری نموده گوی را رها می کنیم

مقداری از مایع باطری به داخل محفظه شیشه ای مکیده می شود کپسول طبق قانون ارشمیدس در مایع شناور می ماند . هر چه مایع رقیق تر باشد کپسول بیشتر در آن فرو می رود . و هر چه غلیظ تر باشد میزان فرورفتگی کپسول کمتر است . در بعضی از هیدرومترها روی کپسول با سه رنگ سفید در وسط ، قرمز بالا و زرد در پایین مشخص شده است در این حالت منطقه زرد علامت شارژ می باشد .

غلظت مایع باطری بر حسب میزان شارژ بودن در درجه حرارت ۳۰ درجه سانتیگراد بشرح زیر است .

درصد شارژ	حدود غلظت
100%	1.265 تا 1.299
75%	1.235 تا 1.265
50%	1.205 تا 1.235
25%	1.170 تا 1.205
خیلی کم شارژ	1.140 تا 1.170
دشارژ کامل	1.110 تا 1.140

دستگاه های شارژ باطری

یکی از وظایف دستگاه شارژ ، تبدیل جریان متناوب برق شهر به جریان مستقیم است . وظیفه دیگر آن تنظیم ولتاژ و شدت جریان لازم برای شارژ است . برای بستن باطری به دستگاه باید قطب مثبت باطری را به قطب مثبت دستگاه و قطب منفی را به قطب منفی دستگاه وصل نمود اگر بخواهیم در آن واحد دو یا چند باطری را شارژ کنیم آنها را به صورت سری بهم وصل نموده و بدستگاه شارژ می بندیم .

الف : شارژ کند : در این نوع شارژ آمپر شارژ ، کمتر از ۳۵ آمپر است . در حین شارژ نباید دمای الکترولیت از ۴۳ درجه سانتیگراد بالاتر رود . بهتر است جریان شارژ ابتدا به میزان 10% عدد ظرفیت باطری انتخاب شود تا ولتاژ هر خانه به ۲.۴ ولت برسد سپس آمپر شارژ را بتدریج کاهش داد تا در اواخر زمان شارژ به 5% عدد ظرفیت برسد . در ضمن شارژ باطری باید درب خانه ها را باز و مداوما توجه نمود که در تمام خانه ها گاز

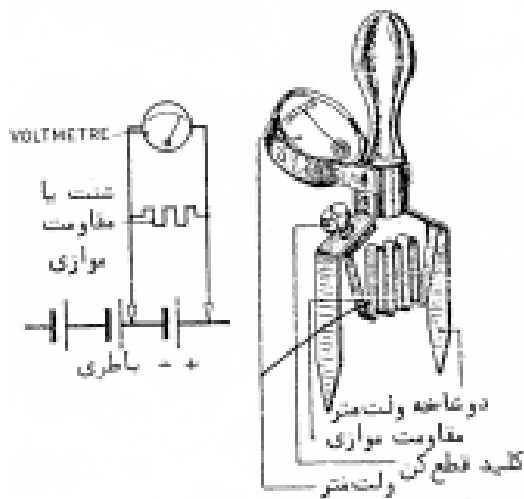
یکنواخت تولید شود و مقدار آن زیاد نباشد وقتی باطری کاملا شارژ است که ولتاژ هر خانه ۲.۴ ولت برای یکساعت ثابت باقی بماند .

ب : شارژ سریع : اگر جریانی بالاتر از ۳۵ آمپر برای شارژ باطری انتخاب شود به آن شارژ سریع اطلاق می گردد و هیچگاه نباید جریانی بالاتر از ۸۰ آمپر انتخاب شود آن هم برای زمان ۳۰ دقیقه که باید بتدریج جریان شارژ را از ۸۰ به ۱۵ آمپر کاهش داد . شارژ سریع عمر باطری را کاهش می دهد .

تشخیص شارژ باطری



الف : به کمک هیدرومتر : غلظت هر خانه باطری باید به ۱.۲۸۵ رسیده باشد و از سطح تمام خانه ها ، یکسان گاز متصاعد شود . توجه داشته باشید که در برخی از باتری های بی نیاز از سرویس ، از یک هیدرومتر داخلی استفاده شده است که در این باتری ها با بررسی سریع چشمی می توان از وضعیت شارژ بودن باتری اطلاع حاصل نمود این هیدرومتر دارای یک توپک سبز است که درون قفسی به یک میله شفاف پلاستیکی متصل است . توپک سبز در حالتی که شارژ باتری تا ۶۵ درصد باشد ، درون قفس شناور است . با بالا آمدن توپک درون قفس ، از بیرون نقطه سبزی در هیدرومتر دیده می شود . اگر نقطه سبز دیده نشود و تیره و تاریک باشد باید باتری را شارژ نمود .

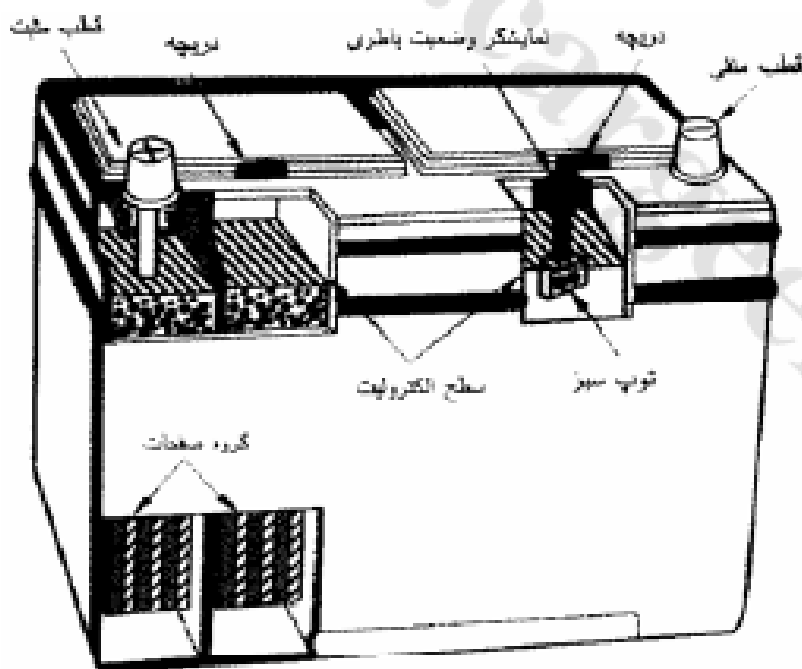


ب : بوسیله ولت متر مخصوص : این ولت متر شامل یک تیغه با مقاومت کم و یک ولت متر مدرج و یا با رنگ علامت گذاری شده ، می باشد که بطور موازی به هم وصل گردیده اند و نیز مجهز به دو چنگال دوشاخه می باشد از تیغه کم مقاومت ، جریانی معادل ۱۵۰ تا ۳۰۰ آمپر عبور می نماید . چنگال ها را به

قطبین باطری و یا قطبین هر یک از خانه های باطری وصل می نماییم . باید جریان به مدت ۱۰ ثانیه عبور نماید . آنگاه ولتاژ هر خانه سالم در حین آزمایش باید حدود ۱.۵ ولت باشد . اگر مقدار نشان داده شده یک خانه سریعاً افت کرد نشانه ضعیف بودن آن خانه است چون این دستگاه جریان زیادی از باطری می گیرد . لذا نباید باطری که کمتر از 70% آن شارژ شده باشد با این دستگاه آزمایش کرد .

پیشرفتهای نوین در ذخیره سازی الکتروسیته

باتری های کم نیاز از سرویس و باتری های بی نیاز از سرویس بیشتر باتری هایی که امروزه روی خودرو ها نصب می شوند ، یکی از این دو نوع هستند . در حال حاضر باتری های کم نیاز از سرویس ، در پوش هایی دارند که برای افزودن آب به باتری نصب شده است . باتری کم نیاز از سرویس ، بسیار کمتر از باتری معمولی به افزودن آب احتیاج دارد . باتری های بی نیاز از سرویس در سال ۱۹۷۲ عرضه شدند . این باتری ها



در پوش ندارند بلکه به روزنه های تهویه کوچکی مجهزند که از تجمع گاز درون محفظه باتری جلوگیری می کند و هرگز به اضافه کردن آب نیاز ندارند .

باتری های بی نیاز از سرویس و کم نیاز از سرویس نسبت به باتری های معمولی دو مزیت عمده دارند : طراحی صفحات و شیوه استفاده از آب موجود در باتری .

مهمترین تفاوت در مواد به کار رفته در ساختار شبکه هاست. همان طور که در بخش باتری معمولی ملاحظه کردید، آنتیموان موجب استحکام بیشتر آلیاژ شبکه می شود. در باتری ها کم نیاز از سرویس میزان آنتیموان تا نزدیک ۳ درصد کاهش می یابد و در باتری ها بی نیاز از سرویس، اصولاً آنتیموان حذف می شود و به جای آن کلسیم یا استرونیوم به کار می رود. کاهش آنتیموان یا جانشین کردن آن با کلسیم یا استرونیوم، تولید حرارت در داخل باتری و همچنین میزان تولید گاز حین شارژ شدن را کاهش می دهد. گازهای تولیدی، همان اکسیژن و هیدروژن هستند که از آب باتری تجزیه می شوند. این عمل را الکترولیز می نامند. از آنجا که گرما و تولید گاز علل اصلی اتلاف آب باتری به شمار می آیند، این تغییرات موجب کاهش یا عدم نیاز به تجدید آب باتری می شود.

در ضمن اتلاف آب موجب خوردگی قطب باتری می شود که علت اصلی آن، تبدیل آب به گاز و خروج از آن است. به علاوه، آلیاژ سرب فاقد آنتیموان رسانای بهتری است؛ بنابراین باتری بی نیاز از سرویس دارای ۲۰ درصد قدرت استارت بیشتر در هوای سرد نسبت به

باتری معمولی است. همچنین یک

باتری کلسیم، نسبت به شارژ زیاده از

حد، مقاومت و میزان تخلیه خود به

خودی آن ۲۰ الی ۳۰ درصد کمتر

است. هر چند باید گفت امکان

بازیابی و احیای کامل این باتری ها

بعد از تخلیه کامل، کمتر است.

یعنی اگر یک باتری کلسیم چند بار

کاملاً خالی شود، قابلیت تجدید

جریان برق اصلی در هر بار شارژ

مجدد، کمتر خواهد شد.



شبکه های باتری بی نیاز از سرویس با میله های استحکام بخش، محکم ترند و جریان برق را آسانتر انتقال می دهند

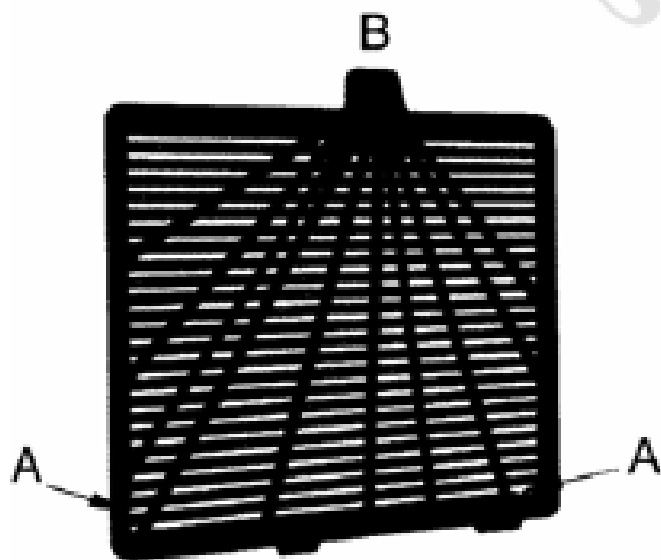
مزایای باتری های بی نیاز از سرویس نسبت به باتری های معمولی به شرح زیر است :

۱. فضای بیشتر برای الکترولیت در بالای صفحات
 ۲. مقاومت بیشتر نسبت به شارژ اضافی
 ۳. قابلیت نگهداری بیشتر در انبار
 ۴. عدم نشئی هنگام جا به جایی باتری با الکترولیت درون آن
 ۵. میزان آمپر بیشتر در استارت در هوای سرد
- معایب اصلی باتری های بی نیاز از سرویس عبارت است از :

۱. " رشد شبکه " در دمای زیاد . رشد شبکه به این معنی است که زواید کوتاه فلزی در شبکه پدیدار می شود که از لایه ها عبور و صفحات را اتصال کوتاه می کند .
۲. تحمل پایین در مقابل سیکل چرخش عمیق (سیکل چرخش عمیق به معنی تخلیه شدن کامل باتری قبل از شارژ دوباره آن است .)
۳. ظرفیت ذخیره سازی پایین
۴. تحت بارهای انگلی (نیازهای برقی که در موقع خاموش شدن خودرو هنوز وجود دارد مانند مانند حافظه ECU و تداوم عملکرد ساعت و ... بارهای انگلی نامیده می شود) سریع تر تخلیه می شود
۵. طول عمر پایین

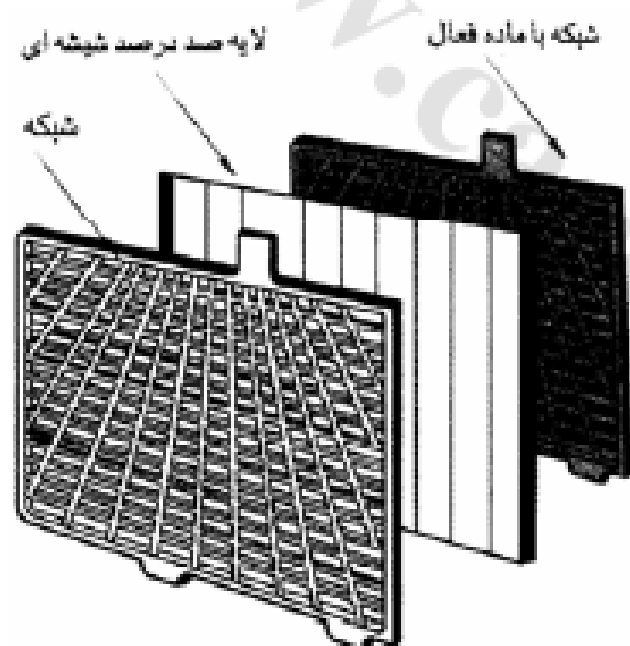
باتری های هیبرید

باتری هیبرید را " باتری سیکل عمیق " نیز می نامند . این باتری دارای امتیازات هر دو باتری کم نیاز و بی نیاز از سرویس است . باتری هیبرید می تواند شش سیکل عمیق را تحمل و باز هم تا ۱۰۰ درصد نیروی ظرفیت ذخیره سازی خود را حفظ کند . شبکه باتری هیبریدی



ساختمان شبکه باتری هیبرید ، جریان برق را سریع تر عبور می دهد ، انرژی برق در نقطه A مساحت کمتری را برای رسیدن به نقطه B هلی می کند

تقریباً دارای ۲/۷۵ درصد آلیاژ آنتیموان روی صفحات مثبت و آلیاژ کلسیم روی صفحات منفی است. با این ترتیب باتری حین سیکل عمیق، ظرفیت ذخیره سازی خود را برای استارت حفظ می کند. در ضمن استفاده از آلیاژ آنتیموان از رشد شبکه جلوگیری می کند و مانع خوردگی می شود. کلسیم سرب، گاز کمتری نسبت به باتری های معمولی تولید می کند. ساختمان شبکه با سایر باتری ها این تفاوت را دارد که در آن، صفحات دارای یک دسته نزدیک به وسط شبکه اند. به علاوه، میله های عمودی و افقی شبکه یک طرح شعاعی دارند؛ شعاعی به این معنی که خطوط شاخه ها از یک نقطه سرچشمه گرفتند. با قرار دادن دسته در وسط ضلع فوقانی شبکه و استفاده از طرح شعاعی، جریان دارای مقاومت کمتری خواهد بود و مسیر کوتاه تری را برای رسیدن به دسته طی می کند. در نتیجه باتری می تواند جریان بیشتری را با سرعت بالاتر فراهم کند.



لایه ها از شیشه دارای پوشش رزین ساخته شده اند. برخی باتری ها به جای شیشه رزین اتدود از فایبرگلاس استفاده می کنند. لایه های شیشه ای مقاومت کمتری در برابر برق و مقاومت بیشتری در مقابل ناخالصی شیمیایی از خود نشان می دهند. این نوع ساختار، عملکرد استارت و طول عمر باتری را افزایش می دهد.

شبكة و لایه در باتری های هیبرید

باتری های ترکیبی

برخی سازندگان، به تازگی باتری های بی نیاز از سرویس جدیدی با نام باتری ها ترکیبی ارائه کرده اند. این باتری های جدید مانند سایر طرح های بی نیاز از سرویس به سوراخ

تهویه احتیاج ندارند. اگر چه این باتری ها دارای خانه های سرب و اسیدند، ولی تغییر اندکی در صفحات و ترکیب شیمیایی، تولید هیدروژن را حذف کرده است. باتری های معمولی یا بی نیاز از سرویس، طی شارژ شدن در صفحات منفی، هیدروژن و در صفحات مثبت اکسیژن آزاد می کنند. بیشتر هیدروژن از طریق الکترولیز آب درون الکترولیت در مجاورت صفحات منفی، زمانی که باتری به شارژ کامل می رسد، ایجاد می شود. در باتری های ترکیبی، صفحات منفی هرگز به شارژ کامل نمی رسند؛ در نتیجه یا اصلاً هیدروژن آزاد نمی کنند و یا میزان آن کم است. اکسیژن آزاد شده در صفحات مثبت، از لایه ها عبور می کند و با صفحات منفی دوباره ترکیب می شود؛ در نهایت گازی از باتری متصاعد نمی شود؛ به همین دلیل این باتری ها را ترکیبی یا باتری با الکترولیت ترکیبی می نامند. تست و سرویس این باتری ها نیز مانند سایر باتری های بی نیاز از سرویس سرب اسیدی است. برخی سازندگان هشدار می دهند که شارژ سریع با مقادیر زیاد جریان، باتری را داغ می کند و به آن آسیب می رساند.

ولتاژ و ظرفیت ذخیره باتری

ولتاژ مدار باز یک خانه کاملاً شارژ شده باتری حدود ۲/۱ ولت در باتری ها معمولی و ۲/۲ ولت در برخی باتری های بی نیاز از سرویس است. جرم مخصوص الکترولیت ۱/۲۷۰ است. ولتاژ و جرم مخصوص هر خانه باتری کاملاً شارژ شده در همین مقدار ثابت می ماند و این به حجم خانه باتری ارتباطی ندارد.

اندازه خانه، میزان شارژ، میزان تخلیه، موقعیت و طرح باتری و دمای الکترولیت همگی روی ولتاژ خانه باتری در طول تخلیه تأثیر می گذارند. هنگام استارت زدن، ولتاژ یک باتری متوسط در دمای ۲۶/۷ درجه سانتی گراد ممکن است حدود ۱۱/۵ تا ۱۲ باشد این ولتاژ در منتهای ۱۷/۷ درجه سانتی گراد بسیار کمتر است. غلظت اسید، در الکترولیت موجود در روزنه های متخلخل صفحات نیز، روی ولتاژ و تخلیه باتری تأثیر می گذارد. در حین ترکیب شیمیایی اسید با مواد فعال درون صفحات، ولتاژ افت می کند؛ مگر این که اسید تازه از خارج صفحه جانشین آن شود. با تداوم تخلیه باتری، اسید خارجی ضعیف تر می شود و سولفات، مواد صفحه را اشباع می کند، در نتیجه تداوم واکنش های شیمیایی بسیار دشوارتر می شود و ولتاژ تا سطحی افت می کند که دیگر کفاف تأمین جریان کافی برای سیستم برقی را نخواهد داد. هوای سرد نیز همین اثرات را دارد؛ حتی اگر اسید

خیلی ضعیف نشده باشد . در دماهای کم ، غلظت الکترولیت افزایش می یابد و حرکت آزادانه اسید را درون روزنه های متخلخل و اطراف لایه ها با اشکال مواجه می کند . به این ترتیب ، سرعت واکنش شیمیایی آهسته تر می شود و روی خروجی باتری به ویژه در مورد استارت موتور تأثیر می گذارد .

ظرفیت باتری عبارت است از : قابلیت برقراری یک جریان برق مشخص در دوره معینی از زمان ، این قابلیت به تعداد و اندازه صفحات موجود در خانه ها و مقدار اسید الکترولیت بستگی دارد .

درجه بندی باتری ها

شورای بین المللی باتری (BCI) باتری ها را بر اساس قابلیت ذخیره سازی و قدرت استارت سرد درجه بندی می کند . هنگام تعویض باتری همواره به جدول کاربرد با شماره گروه BCI مراجعه کنید . برخی وسایل خودرو مثل کولر ممکن است شما را ملزم کنند که یک باتری مخصوص کارهای سنگین با درجه بالاتر را مورد استفاده قرار دهید . به یاد داشته باشید که باتری جدید برای استارت و سایر نیازهای برقی خودرو همواره باید درجه ای معادل یا بالاتر از باتری اصلی خودرو داشته باشد .

ظرفیت ذخیره سازی

مقدار زمانی است (به دقیقه) که باتری می تواند هنگام از کار افتادن سیستم شارژ کننده ، انرژی تامین کند . فرض کنید سیستم های الکتریکی خودرو هنگام خرابی سیستم شارژ کننده ، ۲۵ آمپر جریان را در دمای ۸۰ درجه فارنهایت (۲۶/۷ درجه سانتی گراد) از باتری می کشند ؛ زمانی که لازم است تا باتری با شارژ کامل ، ولتاژش به زیر ۱۰/۵ ولت برسد ، ظرفیت ذخیره سازی باتری نامیده می شود .

درجه بندی آمپر ساعت

این مشخصه بیانگر مقدار آمپری است که باتری در طول ۲۰ ساعت می دهد ؛ بدون این که ولتاژ آن ۱۰/۵ ولت کمتر شود . این آزمایش در دمای ۸۰ درجه فارنهایت انجام می گیرد (۲۶/۷ درجه سانتی گراد) . اگر باتری بتواند تحت این شرایط ۴ آمپر جریان بدهد ، آمپر ساعت آن ۸۰ است .

۴ آمپر @ ۲۰ ساعت = ۸۰ آمپر ساعت

آمپردهی استارت سرد (CCA)

این مشخصه توانایی باتری در دادن جریان مشخص در دمای پایین را نشان می دهد و بیانگر مقدار جریانی است که باتری در شارژ کامل و در مدت ۳۰ ثانیه در دمای منهای ۱۷/۸ درجه سانتی گراد (صفر درجه فارنهایت) می دهد : بدون این که ولتاژ آن به زیر ۷/۲ ولت افت کند .

آمپردهی استارت (CA)

نباید با آمپردهی استارت سرد اشتباه شود . ویژگی یاد شده بیانگر توانایی دادن جریان توسط باتری هنگام استارت در دمای ۱۰/۷ درجه سانتی گراد است . این مشخصه مشابه آمپردهی استارت سرد است اما در دمای بالاتر .

برای به دست آوردن آمپردهی استارت سرد CCA مقدار آمپردهی استارت CA را به عدد ۱/۲۵ تقسیم کنید . برای مثال یک باتری با مشخصه CCA ۶۵۰ دارای همان ظرفیت جریانی باتری با مشخصه 812CA است .

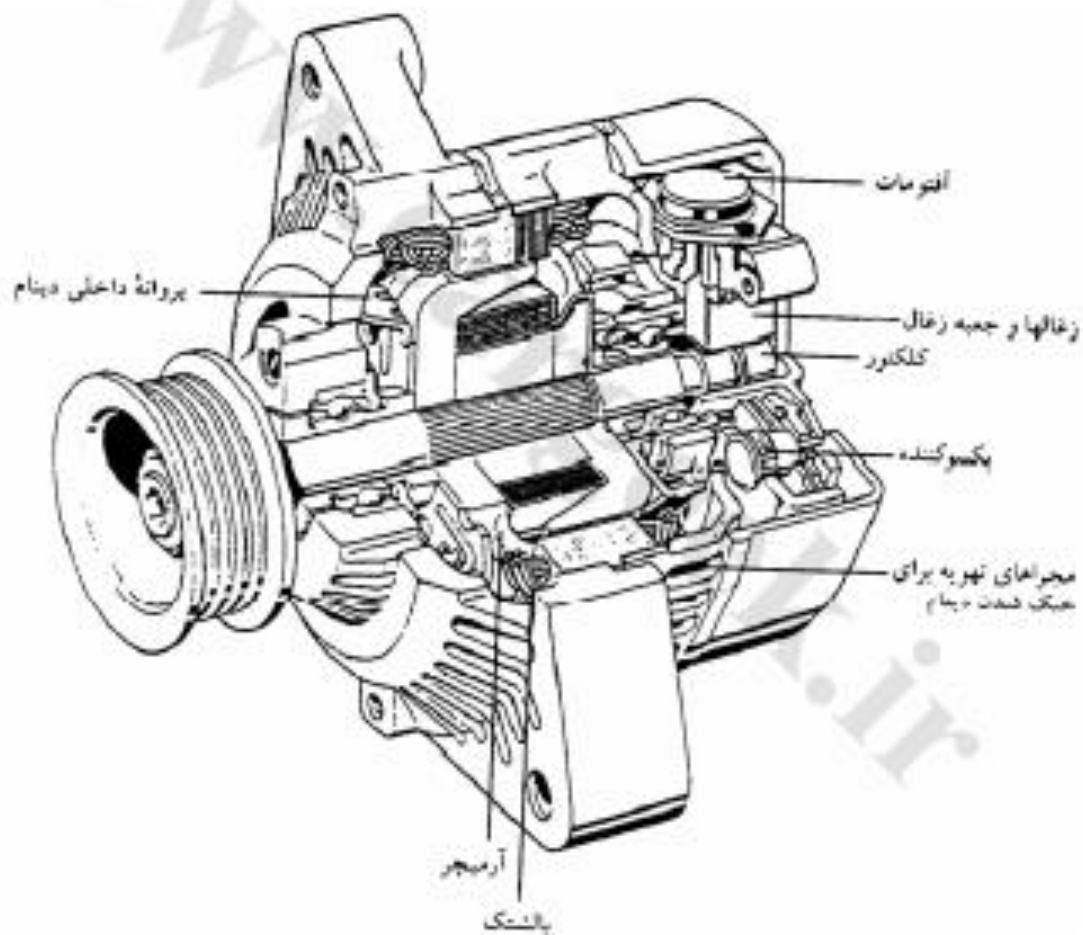
نگهداری و مواظبت از باطری

- ۱ . باطری را بیش از زمان لازم زیر دستگاه شارژ قرار ندهید .
- ۲ . حتی الامکان با آمپر کم شارژ شود .
- ۳ . از استفاده با آمپر بالا برای زمان طولانی خودداری کنیم مانند استارت زدن متوالی
- ۴ . سطح الکترولیت باطری یک سانتیمتر بالای صفحات قرار گیرد و هفته ای یک بار کنترل شود
- ۵ . غلظت مایع باطری کنترل شود
- ۶ . بمحض ایجاد سولفات روی بست ها و برج های باطری آن را با محلول جوش شیرین و سپس با آب خالص شسته ، پس از خشک کردن به گریس آغشته نمایید .
- ۷ . اشیاء فلزی و ابزارکار را روی باطری نگذارید
- ۸ . دقت شود که سوراخ های هواکش درب خانه ها باز باشد .
- ۹ . بست های باطری را هنگام بستن زیاد سفت نکنید .
- ۱۰ . از اضافه کردن مواد شیمیایی متفرقه به الکترولیت بپرهیزید .
- ۱۱ . برای باز کردن بست های باطری از وارد کردن ضربه و اهرم کردن پیچ گوهی خودداری کنید .

۱۲. اگر بنا باشد برای مدتی از باطری استفاده نشود باید آن را بطریق زیر خشک کرد : ابتدا باطری را کاملا شارژ نموده و سپس مایع باطری را خالی کرده و آن را با آب مقطر پر می کنیم تا ۲۴ ساعت بماند . آنگاه آب مقطر را هم خالی کرده و باطری را در گوشه ای دور از رطوبت نگهداری می نماییم .
۱۳. از اتصال کوتاه نمودن قطبین باطری بپرهیزید زیرا باعث ترکیدن باطری و ایجاد ضایعه می گردد .

فصل دوم

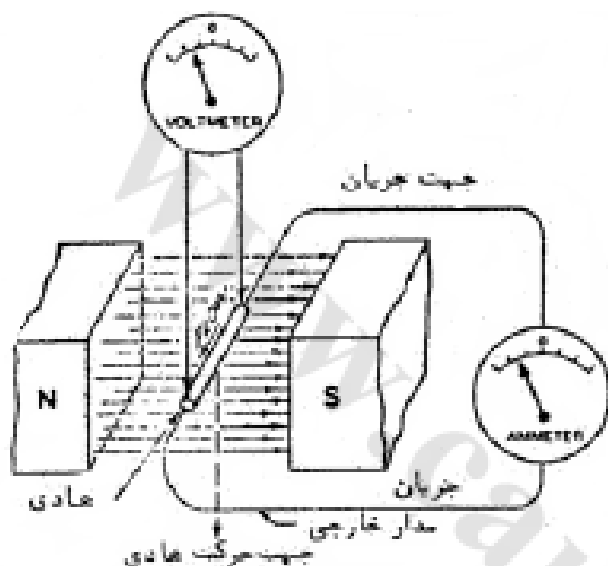
سیستمهای شارژ در خودرو (دینام ، آلترناتور)



دینام یا مولد جریان مستقیم

اصول کار دینام

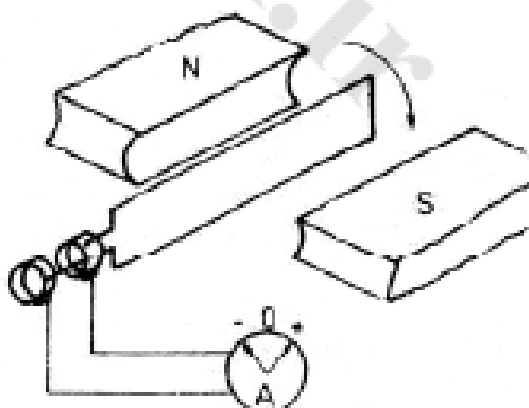
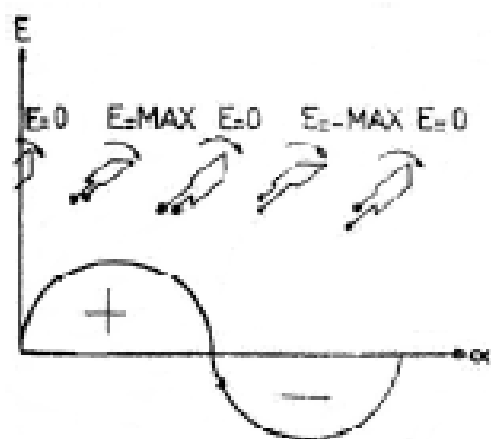
هرگاه یک سیم هادی در میدان مغناطیسی طوری حرکت داده شود که خطوط قوای مغناطیسی را قطع کند، نیروی محرکه ای در آن القاء می شود. اگر با یک میلی آمپر متر



مدار خارجی آن را ببندیم جریان ایجاد شده در هادی را می توان ملاحظه نمود. حال اگر جهت حرکت هادی را عوض کنیم جهت جریان نیز عوض می شود. ولی اگر سیم هادی بموازیات خطوط قوا حرکت داده شود هیچ نیروی محرکه ای در آن القاء نمی شود. آزمایش ها نشان می دهد که نیروی محرکه القائی تولید شده با تعداد خطوط قوایی که بوسیله هادی قطع می شود متناسب است.

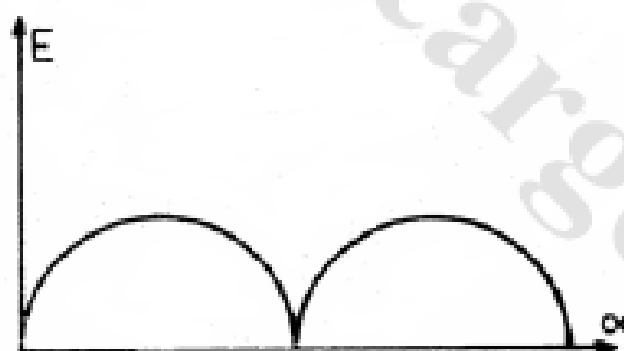
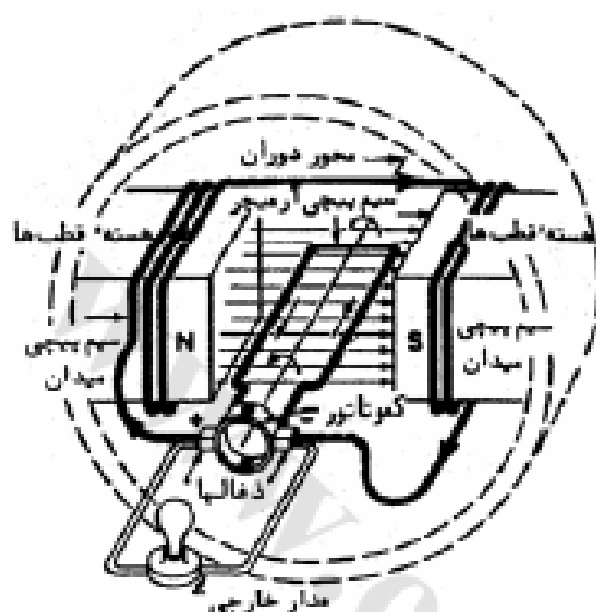
ولتاژ القاء شده در یک قاب هادی

اگر سیم مستقیم را بصورت قاب در آوریم و آنرا در میدان مغناطیسی حرکت دورانی دهیم جریان ایجاد شده در قاب بصورت متناوب سینوسی خواهد بود و عقربه آمپر متر بین صفر، منفی و مثبت نوسان خواهد کرد.



تبدیل ولتاژ متناوب به ولتاژ یکسو (یکسو سازی)

اگر بجای دو حلقه از دو نیم حلقه استفاده کنیم و بین دو قسمت را عایق نمائیم ، با



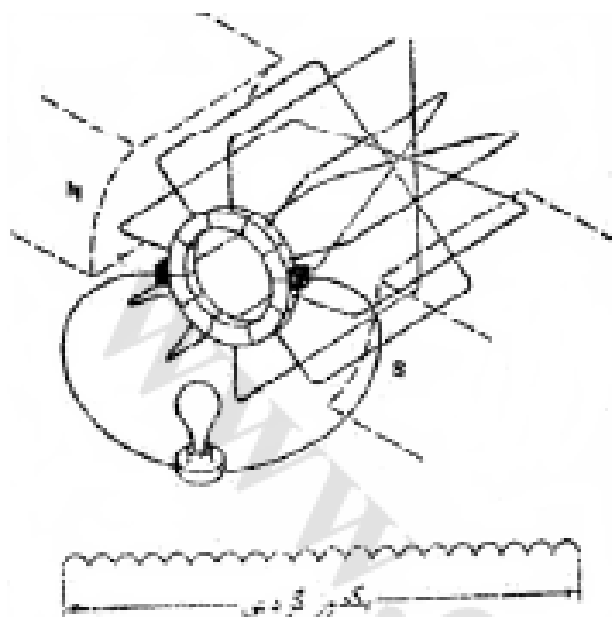
جریان یکسو شده توسط کلکتور

گذاردن دو ذغال روی حلقه ها می توان جریان را از یکطرف گرفت (ذغال مثبت) و به مصرف کننده انتقال داد و از ذغال دیگر مدار جریان را مسدود نمود . به دو نیم حلقه ای که نسبت بهم عایق بندی شده و جریان را یکسو می کنند کلکتور یا کموتاتور گویند . در شکل زیر ساختمان یک دینام ساده نشان داده شده است در این دینام جریان لازم برای بالشتکهای دینام از ذغال مثبت تامین می شود یعنی قسمتی از جریان تولید شده دینام بمصرف مغناطیس کردن قطب ها می رسد . باین نوع دینام خود تحریک می گویند .

راه کم کردن نوسانات ولتاژ دینام

برای آنکه نوسانات ولتاژ تولید شده را کاهش دهند بجای یک کلاف سیم پیچ از کلافهای بیشتری استفاده نموده و مجموعه کلاف ها را در بدنه ارمیچر قرار داده و در میدان مغناطیسی به دوران در می آوریم . در شکل زیر ۵ کلاف سیم پیچ و ۱۰ لامل (تکه کلکتور) بکار رفته که بازای گردش یک دور آنها بیست منحنی بوجود آمده است پس

نتیجه می گیریم هر چه تعداد حلقه های سیم پیچی در آرمیچر را زیادتر کنیم منحنی ولتاژ و جریان ایجاد شده بخط مستقیم نزدیکتر خواهد شد .



راه افزایش ولتاژ خروجی دینام

۱ . طول سیم کلایف (عملی ترین روش برای افزایش ولتاژ می باشد به طوری که در دینام های ۶ ولتی حدود ۸ دور سیم بدور شیار آرمیچر پیچیده می شود تا طول آن افزایش یابد و در دینامهای دوازده ولتی تعداد دور پیچش بیشتر از ده دور می باشد .

۲ . سرعت حرکت آرمیچر (تابع سرعت موتور است که به شرایط کاری موتور بستگی دارد)

۳ . شدت میدان قطبین (شدت میدان قطبین تابع قدرت خروجی دینام است)

۴ . زاویه بین خطوط میدان و مسیر حرکت (زاویه بین هادی در حرکت دورانی بین صفر تا ۳۶۰ متغیر بوده و مقدار آن غیر قابل افزایش است)

ساختمان دینام از اجزای زیر تشکیل شده است

۱ . بدنه : استوانه ای تو خالی از جنس فولاد است که وظیفه نگهداری قطبین ، درپوشها ، آرمیچر و نیز مسدود نمودن مدار خطوط قوای مغناطیسی میدان قطب ها می باشد .

۲ . در پوش های طرفین : طرفین بدنه دینام بوسیله دو در پوش بسته می شود روی درپوشها یاتاقان بندی شده و روی آنها آرمیچر قرار می گیرد . معمولاً یاتاقان موجود روی

درپوش جلویی بلبرینگی و روی درپوش عقب بوشی است . روی درپوش عقب بعضی دینامها جا ذغالی وجود دارد .

۳ . آرمیچر : از قسمت های زیر تشکیل شده است

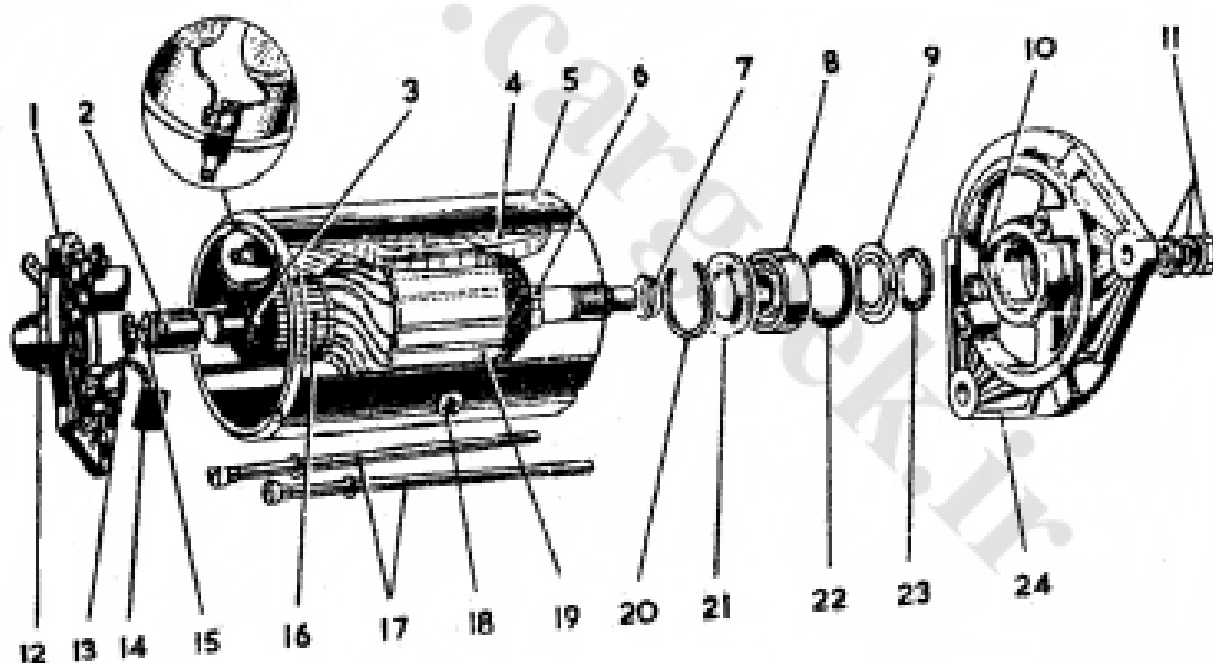
الف : محور

ب : بدنه اصلی آرمیچر

ج : کلکتور یا کموتاتور

۴ . جا ذغالی و فنر ذغال : در اینجا یکی از ذغالها منفی بوده و در جای خود به نحوی نصب می شود که نسبت به بدنه دینام هادی باشد و ذغال دیگر که مثبت است باید طوری در جای خود نصب شود که با بدنه دقیقا عایق بندی باشد .

۵ . پنگه دینام : در قسمت جلو و پشت پولی . پنگه ای وجود دارد که وظیفه آن خشک کردن دینام است .



۱ . درپوش عقب

۲ . بوش برنزی

۳ . واشر

۴ . بالشتک

۵ . بدنه دینام

۶ . محور آرمیچر

۷ . بوش

۸ . بلبرینگ

۹ . واشر تخت

۱۱ . مهره و واشر

۱۰ . یاتاقان درپوش جلو

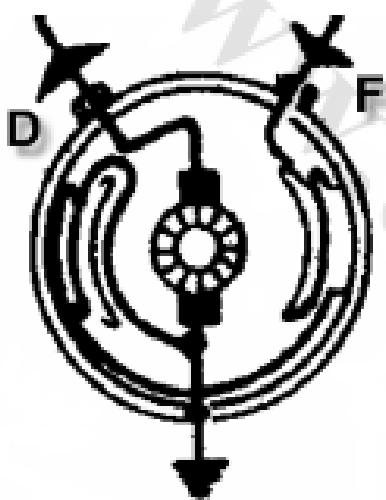
۱۲ . ترمینال

رله ولتاژ هستند ولتاژ خروجی دینام را وضع قرار گرفتن ذغال سوم و مقدار جریان دریافتی آن تعیین می نماید)

ج : چهار ذغاله (خودروهایی که مصرف الکتریکی زیادی دارند مانند اتوبوسهای مسافربری . آمبولانسها و غیره)

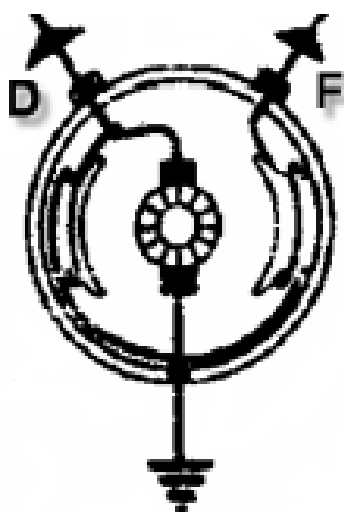
۲ . تقسیم بندی بر حسب نوع اتصال بدنه قطب ها :جریان مصرفی قطب های دینام از ذغال مثبت (طبق قرار داد معمولی) گرفته شده و پس از کنترل مقدار جریان توسط اقدامات اتصال بدنه می شود . نوع بدنه شدن بالشتکها به دو صورت انجام می شود

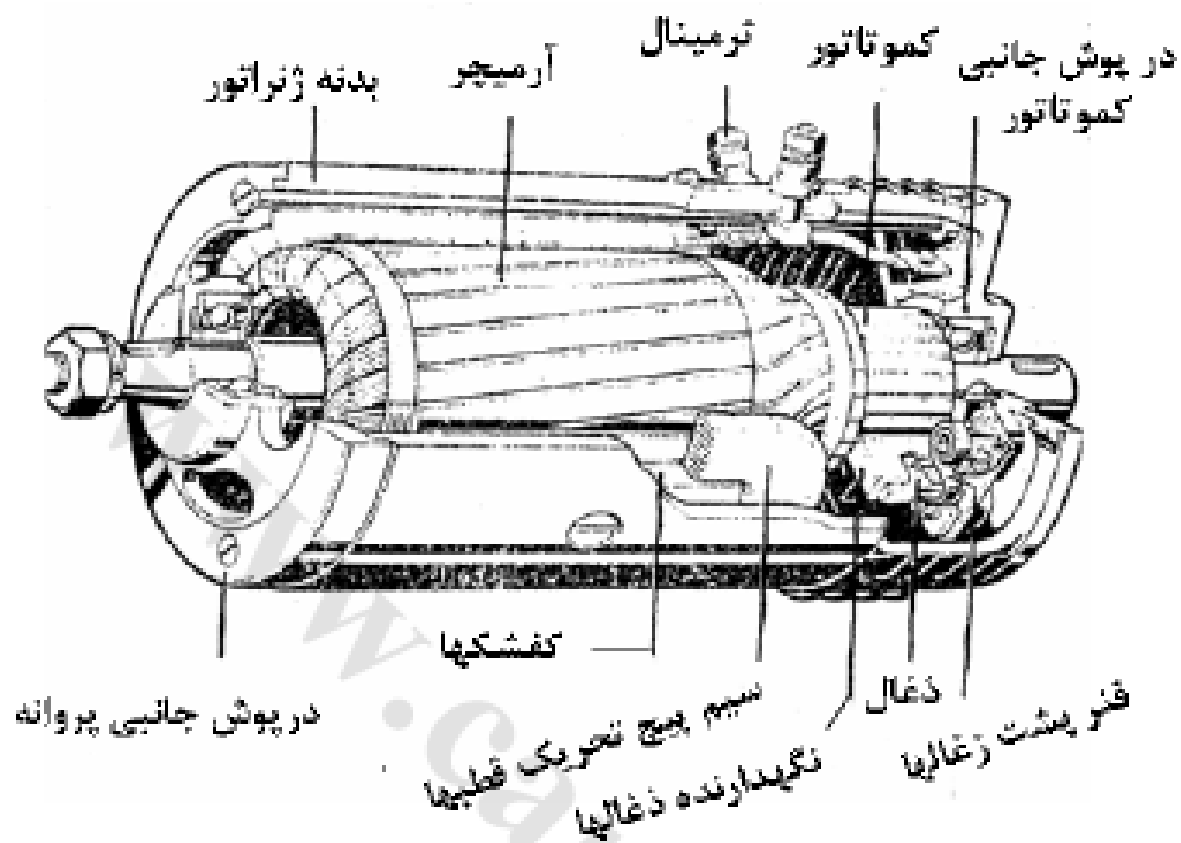
الف : دینام با قطب بدنه شده داخلی (دینام اتصال بدنه داخلی) : هرگاه جریان لازم قطب های دینام از F اقدامات به میدان F دینام رسیده و در داخل بدنه دینام اتصال بدنه شود دینام را بدنه داخلی گویند .



ب : دینام با قطب بدنه شده خارجی (دینام با اتصال بدنه خارجی) : هرگاه جریان

لازم قطب های دینام از ذغال مثبت دینام گرفته شده و پس از کنترل توسط اقدامات اتصال بدنه شود دینام را بدنه خارجی گویند .





طرز کار رله های مختلف بکار رفته در آفتامات دینام .

تعداد رله های بکار رفته در آفتامات متفاوت بوده و نوع بسیار متداول آن آفتامات سه رله ای یا بوبینه است که در این قسمت راجع به نحوه کار و ساختمان رله های به کار رفته در آفتامات مطالبی گفته خواهد شد .

رگلاتور ولتاژ (ثابت نگهدارنده ولتاژ ژنراتور)

این رله بر مبنای این اصل کار میکند که یک مقاومت را بطور سری در مدار سیم پیچ تحریرک قطبهای ژنراتور در موقعیکه ولتاژ خروجی ژنراتور به یک حد معینی رسید قرار میدهد . این عمل باعث کم شدن جریانی که برای تحریرک قطبها میرفت شده و دوباره ولتاژ افت میکند .

- | | | |
|-------------------------|-------------------|-----------------------------|
| ۱۳ . واشر نمدی | ۱۴ . ذغال | ۱۵ . نگهدارنده واشر نمدی |
| ۱۶ . کموتاتور_ کلکتور | ۱۷ . پیچ های بلند | ۱۸ . پیچ کفشک |
| ۱۹ . آرمیچر | ۲۰ . رینگ | ۲۱ . واشر نگهدارنده بلبرینگ |
| ۲۲ . رینگ فشاری لاستیکی | ۲۳ . واشر نمدی | ۲۴ . درپوش جلو |

انواع سیم پیچ آرمیچر

آرمیچر دینام را به دو روش حلقوی و موجی سیم پیچی می کنند

روش حلقوی (موازی) : در دینامهای دو قطبی یک سر کللاف پس از اتصال به یک تیغه کلکتور (لامل) از شیاری که نسبت به محل اتصال ۹۰ درجه فاصله دارد و در مرکز قطب N است عبور نموده و از شیار روبرویی که مقابل مرکز قطب S است خارج شده و سپس به لامل مجاور اتصال داده می شود . در این روش اگر دینام از نوع دو قطبی باشد فاصله شیار کلافها ۱۸۰ درجه و اگر از نوع چهار قطبی باشند این مقدار ۹۰ درجه است .

روش موجی : از این روش برای حالتی که تعداد قطب ها بیشتر از چهار است استفاده می شود در این روش انتهای کللاف اول در مجاورت ابتدای آن روی لامل لحیم نمی شود بلکه چند لامل آنطرف تر نسبت به ابتدایش لحیم می شود . وقتی دو طرف کللاف اول بترتیب زیر قطبهای N1 و S1 است دو طرف کللاف دوم بترتیب زیر قطب های S2 و N2 قرار می گیرد تا اگر اختلاف توان در میدان مغناطیسی قطب ها وجود دارد روی همه سیم پیچها اثر نماید در غیر این صورت کللافهایی که زیر قطب های قوی هستند نیروی محرکه بیشتری تولید کرده در نتیجه ذغال مربوط به آن قطب ها جرقه ایجاد نموده و باعث سوزاندن کلکتور می شود .

انواع دینام

۱ . تقسیم بندی بر حسب تعداد ذغال

الف : دوذغاله (کاربرد در خودروهای معمولی)

ب : سه ذغاله (این دینام یکی از قدیمی ترین نوع دینامها می باشد که اکنون ساخته نمی شود در این دینام ذغال سوم نزدیک ذغال مثبت قرار دارد که قسمتی از جریان تولید شده را گرفته و به بالشتکها دینام ارسال می دارد و چون اینگونه دینامها دارای افتاماتی بدون

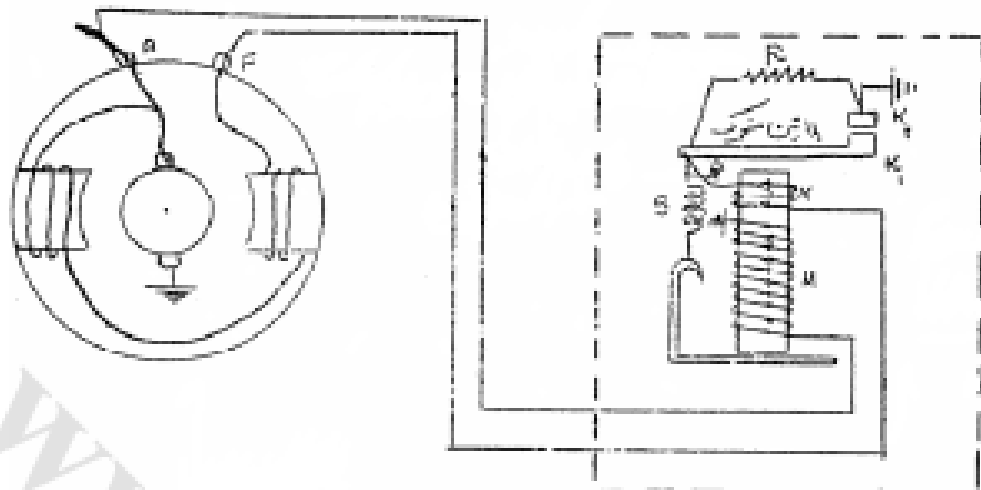
بسته شدن مجدد پلاتین ها باعث حذف مقاومت R که در مدار تحریک قطبها قرار داشت شده و بازولتاژ خروجی دینام افزایش می یابد و لحظه ای که به مقدار مقرر خود رسید از نو پلاتین ها باز میشوند. در این سیکل تغییر ولتاژ سبب باز و بسته شدن (مرتعش شدن) پلاتین ها میشوند (در هر ثانیه چندین بار) تاثیر این عمل اینست که ولتاژ خروجی ژنراتور همیشه بین دو حد خیلی خیلی نزدیک ثابت بماند.

رگولاتور ولتاژ با یک سیم پیچی شتاب دهنده اضافی روی هسته

اصول کار و ساختمان و عمل این رگولاتور درست شبیه رگولاتوریست که در مطالب قبل تشریح شد. منتهی در روی هسته آن علاوه بر سیم پیچی M سیم پیچی دیگری هم جهت با آن پیچیده شده که این سیم پیچی بطور سری در مدار سیم پیچی قطبهای ژنراتور قرار گرفته است.

عمل سیم پیچی دوم (K) اینست که در موقع باز بودن پلاتین ها حامل جریان بسیار کم است. بنابراین وقتی پلاتین های رگولاتور ولتاژ باز میشود نیروی مغناطیسی این سیم پیچی از بین می رود. از بین رفتن این میدان همراه با کم شدن جاذبه مغناطیسی سیم پیچ دیگر که مستقیماً به بدنه وصل شده است به پلاتین ها اجازه میدهد که سریع تر دهانه پلاتین ها بسته شود وقتی دهانه پلاتین ها بسته شد کشش مغناطیسی تولید شده بوسیله سیم پیچی K با کشش سیم پیچی دیگر (M) جمع شده و پلاتین ها مجدداً باز میکند. بنابراین کار سیم پیچی K زیاد کردن فرکانس ارتعاشات پلاتین میباشد. در رگولاتورهای ولتاژ پلاتین ها بین ۴۰ تا ۲۰۰ بار در هر ثانیه ارتعاش پیدا میکند.

یکی از اشکالاتی که در رگولاتور های نوع مرتعش دارند ایجاد جرقه بین پلاتین های آن بوده و باعث می شود که پلاتین ها از بین بروند. علت به وجود آمدن جرقه را می توان بدین صورت بیان نمود که در موقعی که دهانه پلاتین ها بسته هستند بر اثر عبور جریان از سیم پیچی قطبها حوزه مغناطیسی در قطبها به وجود می آید. هنگامی که دهانه پلاتین ها از همدیگر جدا می شوند مقاومت R در مسیر عبور جریان قطبها قرار می گیرد که این عمل باعث کم شدن شدت جریان سیم پیچی دور قطبها شده و در نتیجه حوزه مغناطیسی از بین می رود. چون در این لحظه سیم پیچی قطبها در داخل یک حوزه مغناطیسی متغیر قرار گرفته اند در دور سر آن ولتاژ زیادی به وجود می آید که این ولتاژ باعث تولید جرقه بین پلاتین ها می گردد.

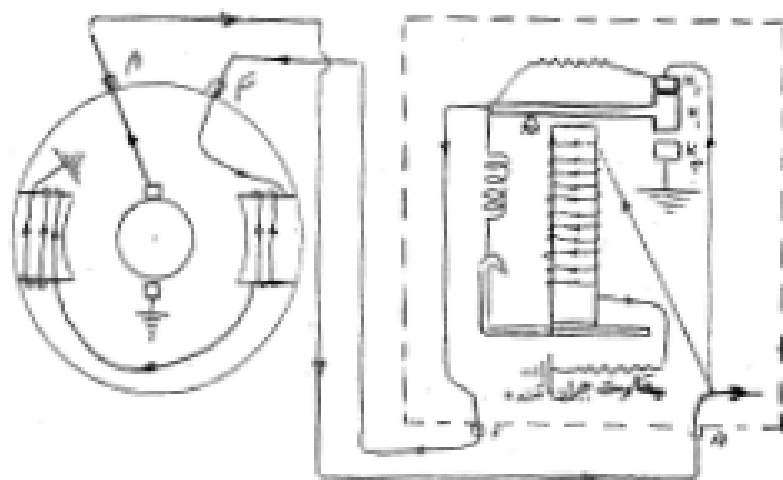


حال اگر هر چه مقاومت R را کم انتخاب کنیم جرقه بین پلاتین ها کمتر می شود. علت این امر این است که اگر R کوچک باشد تغییرات حوزه مغناطیسی زیاد نبوده و نتیجتاً ولتاژ القاء شده در سیم پیچی قطبها کمتر می شود، و این ولتاژ کمتر به جای ایجاد جرقه بین پلاتین ها از طریق مقاومت کم (R) مسیر خود را تکمیل می کند. ولی کوچک بودن مقاومت R نیز حدی دارد، زیرا اگر مقاومت R خیلی کم باشد در دورهای زیاد موتور با اینکه مقاومت سر راه سیم پیچی قطبها قرار گرفته و دهانه پلاتین ها باز است دیگر وجودش اثر چندانی نداشته و ولتاژ از حدی که مقرر شده تجاوز می نماید. برای رفع این عیب از رله های ولتاژ دو کنتاکتی استفاده شده است.

«رگولاتور ولتاژ دو کنتاکتی»

به کار بردن این رگولاتور در سیستم شارژ به ما اجازه می دهد که اولاً مقاومت R (مقاومت

تنظیم کننده) را کوچکتر نموده و شدت جریانی را که برای تحریک قطبها می فرستیم بدون هیچ محدودیتی زیاد کنیم. در سرعتهای کم این رگولاتور مانند رگولاتور ولتاژ یک کنتاکتی عمل می نماید. هر

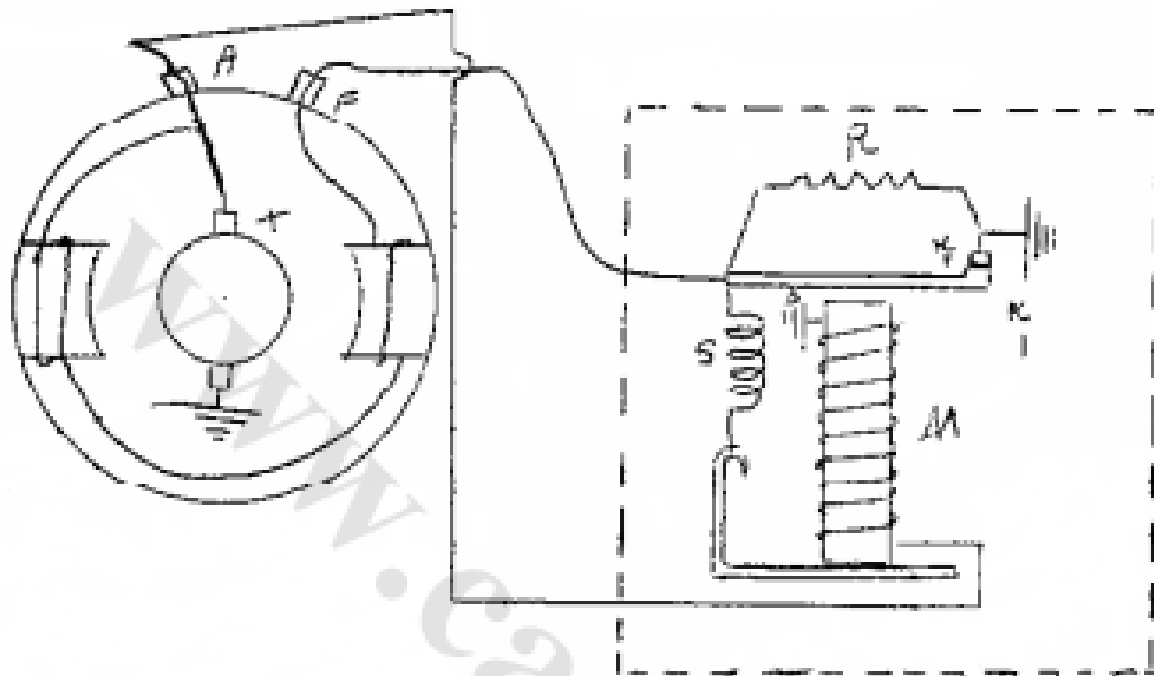


چند اختلاف اساسی مقاومت تنظیم کننده است که این مقاومت شدت جریان تحریک قطبها را در حد بالاتری تنظیم می کند تغییرات کمتر شدت جریان در دوره های کم موتور باعث می شود جرقه ای بین پلاتین ها ایجاد شده در نتیجه عمر پلاتین ها زیاد می شود. در دوره های زیاد که شدت جریان تحریک قطبها به واسطه قرار گرفتن مقاومت R در مسیر آن کم بوده و دهانه پلاتین ها $K1$ و $K2$ باز است. چون دور زیاد بوده و مقاومت R نیز کوچک است. در نتیجه ولتاژ خروجی قابل کنترل نبوده و از مقدار مقرر خود نیز کمی بیشتر می شود در این لحظه پلاتین $K1$ به وسیله هسته بیشتر پائین کشیده شده در این حال پلاتین $K1$ به پلاتین $K3$ چسبیده و در یک شدت جریان تحریک قطبها صفر می شود و در این صورت ولتاژ خروجی دینام افت می کند. و باعث می شود که پلاتین های $K1$ و $K3$ از یکدیگر جدا شده و دوباره پلاتین های $K1$ و $K2$ به هم بچسبند. بنابراین به طور خلاصه رگولاتور های دو کنتاکتی در دورهای کم مانند رگولاتورهای یک کنتاکتی عمل نموده و در دورهای زیاد که دهانه پلاتین های بالائی باز بوده و مقاومت R در مسیر عبور سیم پیچی قطبها می باشد چون مقاومت R (تنظیم کننده) کم می باشد لذا با اینکه مقاومت در مسیر سیم پیچی قطبها قرار گرفته ولی به خاطر بالا بودن دور ولتاژ تنظیمی از حد معین کمی بالاتر رفته که این عمل به نوبه خود باعث می شود که پلاتین $K1$ را پائین تر کشیده و به پلاتین $K3$ وصل کند و شدت جریان تحریک قطبها تنزل کند.

«تأثیر درجه حرارت در روی رگولاتورهای ولتاژ نوع مرتعش»

می دانیم که مقاومت سیم پیچی نازکی که دور هسته آهنی رگولاتور ولتاژ پیچیده می شود یا درجه حرارت تغییر می کند. این تغییر مقاومت روی تنظیم رله ولتاژ اثر می گذارد. مقاومت جبران کننده ای که در بعضی از رگولاتورهای ولتاژ با سیم پیچی روی هسته آهنی به طور سری وصل شده است. و یا اینکه فنر بی متالی که در روی پلاتین های رله ولتاژ قرار می گیرد برای تصحیح نمودن اثر درجه حرارت های روی تنظیم رله ولتاژ می باشد. به کار بردن این وسائل طراحیهای به خصوصی هستند برای ممانعت شارژ بیش از حد باطری (و کم شدن آب مقطر زیاد) در هوای گرم و برای بهتر شارژ شدن باطری در هوای سرد می باشد. از آنجائی که ولتاژ باطری بدینوسیله در هوای سرد در حد بالاتری

یک رگولاتور ولتاژ شامل یک هسته آهنی است که دور آن تعداد زیادی حلقه سیم نازک پیچیده شده است. دو سر این سیم پیچ بطور موازی با ژنراتور بسته شده، یعنی تقریباً هر ولتاژی که ژنراتور تولید میکند به دو سر سیم پیچی دور هسته اعمال می گردد.



در قسمت بالای این هسته مغناطیسی یک قطعه مرتعش کننده (پلاتین متحرک $K1$) قرار گرفته که در حالت عادی بوسیله فنر S به پلاتین ثابت $K2$ می چسبد. موقعی که دینام کار نمی کند و یا اینکه دور آن کم است فنر S دو پلاتین $K1$ و $K2$ را بهم می چسباند بنابراین میدان مدار خود را از طریق دو کنتاکت $K1$ و $K2$ با بدنه برقرار میسازد. از آنجائیکه که ولتاژ ایجاد شده بوسیله ژنراتور به دو سر سیم پیچی دور هسته منتقل میگردد. وقتیکه سرعت دوران ژنراتور زیاد شد این ولتاژ افزایش پیدا کرده و بالاخره به مقدار مقرر خود می رسد. تحت این ولتاژ شدت جریانی که از سیم پیچی دور هسته عبور می کند به اندازه ای می رسد که مغناطیس ایجاد شده (آمپر دور) در اثر عبور جریان بر روی نیروی کشش فنر S غلبه نموده و دهانه پلاتین ها را از هم جدا می کند. در اثر این عمل سیم پیچی قطبها مجبور هستند اتصال بدنه خود را از راه مقاومت R گرفته بنابراین مقاومت مدار تحریک قطبها زیاد و (مقاومت سیم پیچی قطبها + R) شدت جریان آن کم می شود و در نتیجه ولتاژ دوباره افت پیدا می کند و فنر پلاتین ها را از نو می بندد.

و در هوای گرم در حد پائین تر تنظیم می شود بنابراین دیگر تنظیمات دستی را برای تغییرات درجه حرارت از بین برده است.

«رله کت اوت» CUT-OUT-RELEY

در تمام سیستم های شارژ که ژنراتور های آن از نوع DC می باشند وسیله ای برای وصل نمودن ژنراتور به باتری، موقعی که ولتاژ آن از باتری بیشتر و هم چنین قطع کردن باتری از ژنراتور موقعی که ولتاژ آن از ولتاژ ژنراتور کمتر است به کار برده شده است. این وسیله یا دستگاه رله کت اوت نامیده می شود.

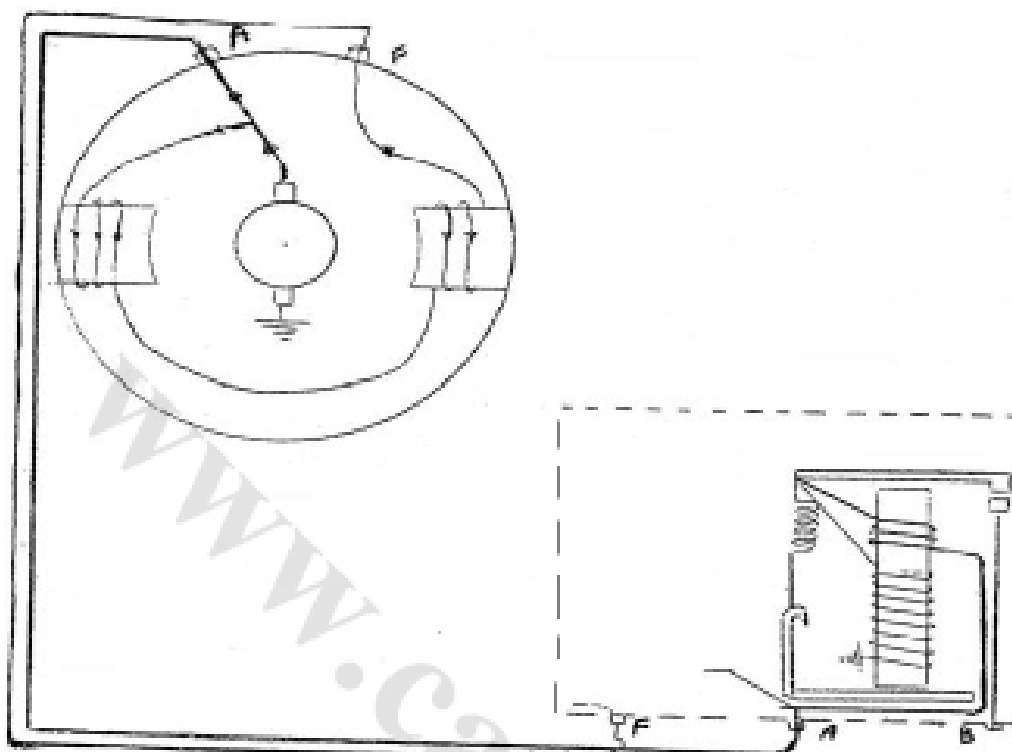
بنابراین رله کت اوت مانند سوپاپ یک طرفه ای عمل نموده که فقط اجازه می دهد جریان از طرف ژنراتور به باتری عبور کند، و در جهت عکس (از طرف باتری به ژنراتور) نمی گذارد که باتری در ژنراتور تخلیه شود.

رله کت اوت تشکیل شده از یک هسته آهنی که در روی آن دو رشته سیم پیچیده شده، یکی از سیم پیچی ها با تعداد و حلقه کم و ضخامت زیاد بوده و به نام سیم پیچی جریان رله کت اوت معروف می باشد این سیم پیچی به طور سری در مدار ژنراتور و باتری قرار می گیرد. سیم پیچی دیگر که سیم پیچی ولتاژ رله کت اوت نامیده می شود، از تعداد زیادی حلقه سیم نازک تشکیل شده فرم پیچیدن دو سیم پیچ در روی هسته طوریست که وقتی جریان از ژنراتور به طرف باتری می رود و مغناطیس ایجاد شده و توسط دو سیم پیچی با هم جمع شوند. در بالای هسته ی آهنی دو عدد پلاتین موجود است یکی از پلاتین ها ثابت و پلاتین دیگر پلاتین متحرک می باشد. این دو پلاتین در حالت عادی به وسیله فنر نشان داده شده در شکل باز است یا چرخش آرمیچر ولتاژ ضعیفی به وجود می آید این ولتاژ بین دوزغال مثبت و منفی ایجاد می شود، این ولتاژ کم باعث می شود که مقدار کمی جریان از زغال مثبت ژنراتور خارج شده و به دو قسمت می شود. مقدار خیلی خیلی کم از این جریان از راه ترمینال A خارج شده و به A افتامات می رسد. در این نقطه نیز این جریان خیلی خیلی کم به دو قسمت تقسیم شده مقداری از آن وارد سیم پیچی دور رله ولتاژ شده و از آن جا به بدنه می رود و بقیه جریان بعد از گذشتن از سیم پیچ جریان رله کت اوت به دهانه پلاتین متحرک رله کت اوت می رسد. به علت اینکه در این حالت (در شروع کار) دو ژنراتور کم و ولتاژ آن از باتری کمتر است دهانه

پلاتین ها رله کت اوت باز و تمامی جریانی که به رله می رسد، پس از گذشتن از سیم پیچی ولتاژ رله کت اوت به بدنه می رود .

همینکه دو ژنراتور شروع به افزایش گذاشت ولتاژ آن (ولتاژ بین زغال مثبت و منفی) زیاد شده و مغناطیس ایجاد شده در هسته رله کت اوت بر اثر زیاد شدن جریان از سیم پیچی دور آن به حدی می رسد که بر نیروی فنری که دهانه پلاتین های رله کت اوت را در حالت باز قرار می دهد غلبه کرده و آنها را می بندد، و جریان می تواند از طریق پلاتین های رله کت اوت به باتری و سایر مصرف کننده های موجود منتقل می شود . ولتاژ بسته شدن پلاتین ها را می توان به وسیله تغییر دادن کشش فنر تغییر داد. اگر کشش فنر را زیاد کنیم در ولتاژ بالاتری پلاتین های رله کت اوت بسته و با کم کردن کشش فنر پلاتین های رله کت اوت در ولتاژ کمتری بسته می شوند . مقدار صحیح این ولتاژ در کاتالوگ تعمیراتی مربوط به هر افتامات درج شده و می توان با مراجعه به کاتالوگ این ولتاژ را پیدا نمود. ولی به طور کلی برای تمامی رگولاتورها این ولتاژ برای سیستم های ۶ ولتی بین ۶ الی ۷ و برای سیستم های ۱۲ ولتی بین ۱۲ الی ۱۴ ولت می باشد . اگر ولتاژ ژنراتور از حدودی که در بالا گفته شد کمتر شود پلاتین ها در اثر کشش فنر باز شده و ارتباط بین ژنراتور و باتری قطع می شود.

سیم پیچی جریان پیچیده شده دور رله کت اوت دو عمل مهم انجام می دهد اولین عمل سیم پیچی جریان رله کت اوت این است که مادامیکه ولتاژ خروجی ژنراتور به آن حد نرسیده که دهانه پلاتین ها بسته شود جریان بسیار کمی از آن عبور (تقریباً همان جریانی که از سیم پیچی ولتاژ کت اوت می گذرد) می کند. بنابراین مغناطیسی که این سیم پیچی تولید می نماید در مقام مقایسه با سیم پیچی ولتاژ کت اوت بسیار کم است (چون تعداد حلقه های آن خیلی خیلی از تعدادحلقه سیم پیچی ولتاژ کت اوت کمتر است) . ولی همینکه دهانه پلاتین ها بسته شد چون شدت جریان زیادی از سیم پیچی جریان کت اوت عبور می کند لذا مغناطیس حاصل از عبور جریان زیاد از این سیم پیچی یا مغناطیس سیم پیچی ولتاژ کت اوت جمع شده و دهانه پلاتین های کت اوت را محکم تر می بندد .



عمل دومی که سیم پیچی جریان کت اوت انجام می دهد این است که در موقع کار هر گاه ناگهان ولتاژ خروجی ژنراتور از باتری کمتر شود و جریان بخواهد از باتری به طرف ژنراتور حرکت کند چون جهت عبور جریان در دو سیم پیچ در این حالت عکس یکدیگر است لذا مغناطیس ایجاد شده در دو هسته از هم کم شده و فنر دهانه پلاتین ها را باز می کند، و از تخلیه باتری در ژنراتور جلوگیری می کند.

«رگولاتور جریان»

در اکثر سیستم های شارژ که قدرت ژنراتورهای آن از ۱۵۰ تا ۲۰۰ وات بیشتر می باشد افتامات های آن علاوه بر داشتن رله ولتاژ و رله کت اوت رله دیگری به نام رله جریان دارند. به کار بردن چنین رله ای در افتامات ژنراتور را از ایجاد جریان زیاد در مواقعی که مصرف کننده های موجود زیاد می باشند باز داشته و با این عمل خطری متوجه سیم پیچی های آرمیچر دینام نمی گردد. زیرا اگر شدت جریان خروجی دینام از حد معینی

تجاوز نماید چون این جریان از سیم پیچی های آرمیچر نیز عبور می کند و باعث گرم شدن بیش از حد سیمهای آرمیچر شده و ممکن است عایق روی سیم پیچی ها از بین رفته و باعث اتصال کوتاه و یا اتصال بدنه شدن آنها گردد. و یا اینکه اگر این رله نباشد و باطری شارژ باشد با کشیدن جریان خیلی زیاد و شارژ شدن باطری با شدت جریان زیاد عمر باطری کم می شود. (زیرا هر چه باطری با شدت جریان کمتری شارژ شود عمر مفید آن بیشتر می شود)

این رله تشکیل شده است از یک هسته آهنی که دور آن چند حلقه سیم ضخیم پیچیده شده و این سیم به طور سری در مدار ژنراتور واقع شده است یعنی جریانی که از آن عبور می گذرد همان جریانی است که به وسیله دینام تولید می گردد. در بالای این هسته دو عدد پلاتین وجود دارد. که این پلاتین ها به طور سری با پلاتین های رله ولتاژ و مدار تحریک قطبها واقع شده اند. و در حالت عادی مانند پلاتین های رله ولتاژ به وسیله فنری دهانه آنها بسته است. حال اگر جریان خروجی دینام از حدی که در کاتالوگ تعمیراتی مربوط به افتامات درج شده است تجاوز کند. مغناطیسی تولید شده در هسته رله جریان پلاتین متحرک بالای هسته را بر خلاف کشش فنری به سمت خود کشیده و مقاومت R_1 در سر راه عبور جریان قطبها قرار می گیرد. در نتیجه چون مقاومت R_1 در مدار تحریک قرار گرفته، ولتاژ افت نموده، رله ولتاژ عمل ننموده (مرتعش نمی شود) و دهانه آن بسته باقی می ماند. بنابراین ولتاژ و در نتیجه شدت جریان افت می کند. معمولاً رله جریان در موقعی که باطری شارژ یا مصرف کننده های موجود زیاد و دور موتور نیز نسبتاً زیاد است عمل می کند.

لامپ شارژ: همانطور ی که از روی شکل پیداست یک سر لامپ شارژ متصل به IGN سوییچ و طرف دیگر آن به پایه A روی افتامات متصل می باشد. این لامپ وقتی که سوییچ مدار جرقه وصل شود و دینام بچرخد و یا اینکه سرعت دوران آن آنقدر کم باشد که ولتاژ خروجی آن از ولتاژ باطری کمتر باشد روشن می شود.

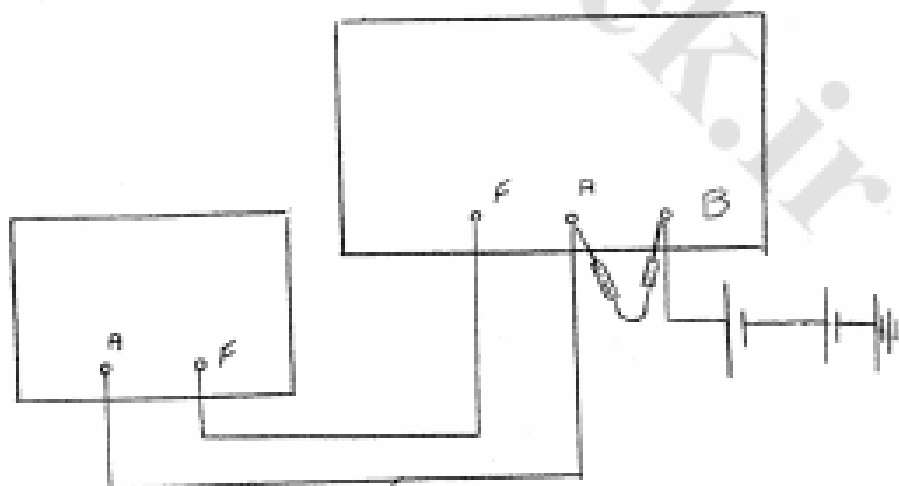
حال اگر مدار شارژ سالم بوده و سوییچ در وضعیت IGN باشد و دور ژنراتور نیز به اندازه کافی باشد لامپ خاموش می شود. وقتی لامپ خاموش شود نشانه این است که ژنراتور سالم بوده و ولتاژی در حدود ولتاژ باطری تولید می نماید. و در نتیجه به دو سر لامپ ولتاژ مساوی اعمال می گردد.

حال اگر به علتی دینام و یا افتامات خراب شود و یا ارتباط بین این دو عنصر قطع شود ولتاژی به ترمینال G اعمال نشده و در نتیجه بین دو سر لامپ اختلاف پتانسیل به وجود آمده و لامپ روشن می شود.

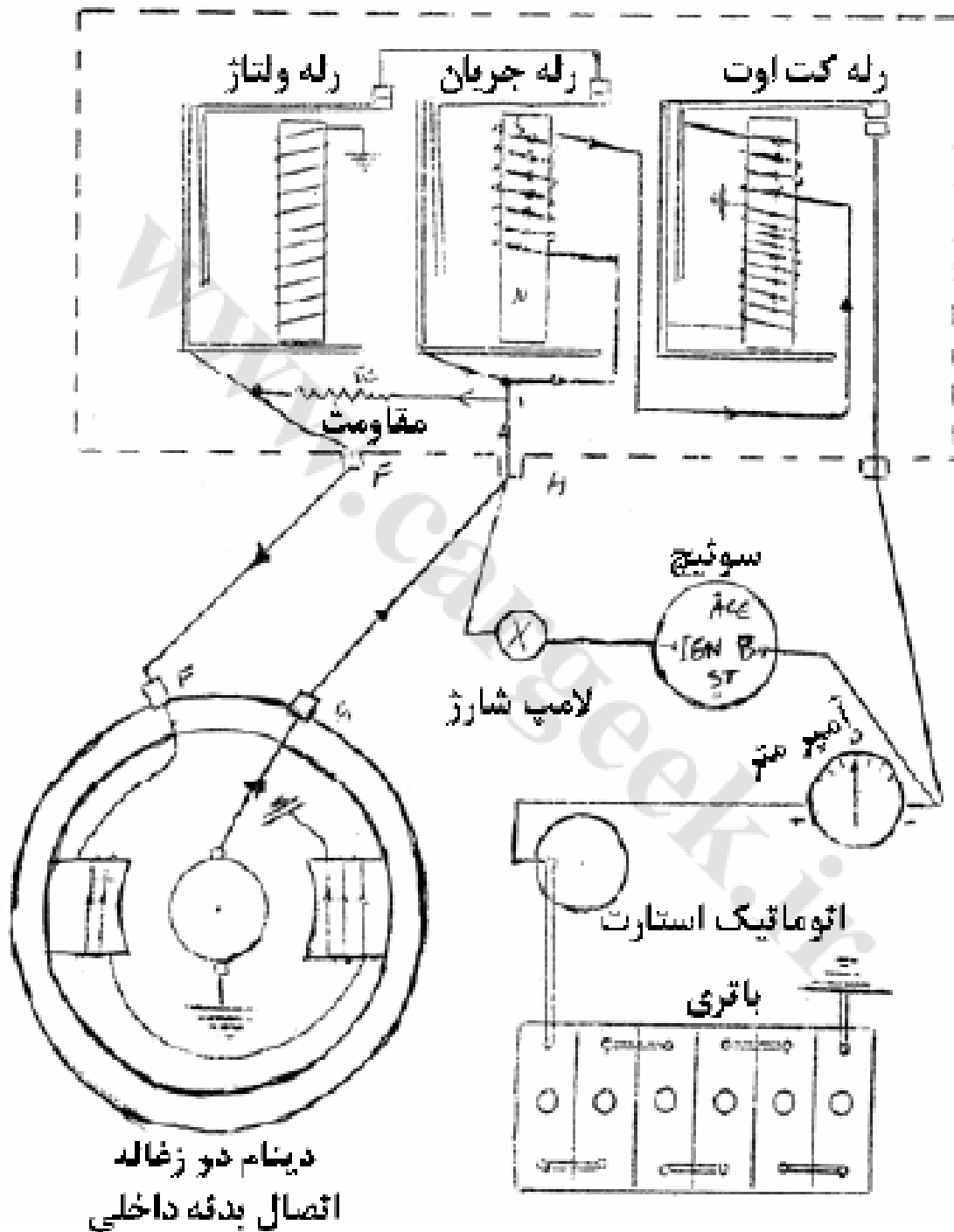
«پلاریزه کردن ژنراتور»

هر ژنراتور جریان مستقیم را باید قبل از اینکه به کار گرفته شود پلاریزه نمود. این عمل نه تنها در موقع نصب یک ژنراتور جدید در روی وسیله نقلیه باید صورت گیرد بلکه بعد از تعمیرات و یا معکوس شدن جهت گردش ژنراتور باید انجام شود. برای این کار بر روی ژنراتور باید آزمایش موتوری در جهت دوران صحیح صورت گیرد. بدین ترتیب که در یک لحظه قطب مثبت باطری به وسیله سیمی به زغالی از ژنراتور که بخواهیم زغال مثبت باشد و هم چنین قطب منفی باطری را باید به وسیله سیمی به زغالی از ژنراتور وصل نمود که بخواهیم زغال منفی باشد وصل می کنیم. و سپس آن را قطع می کنیم.

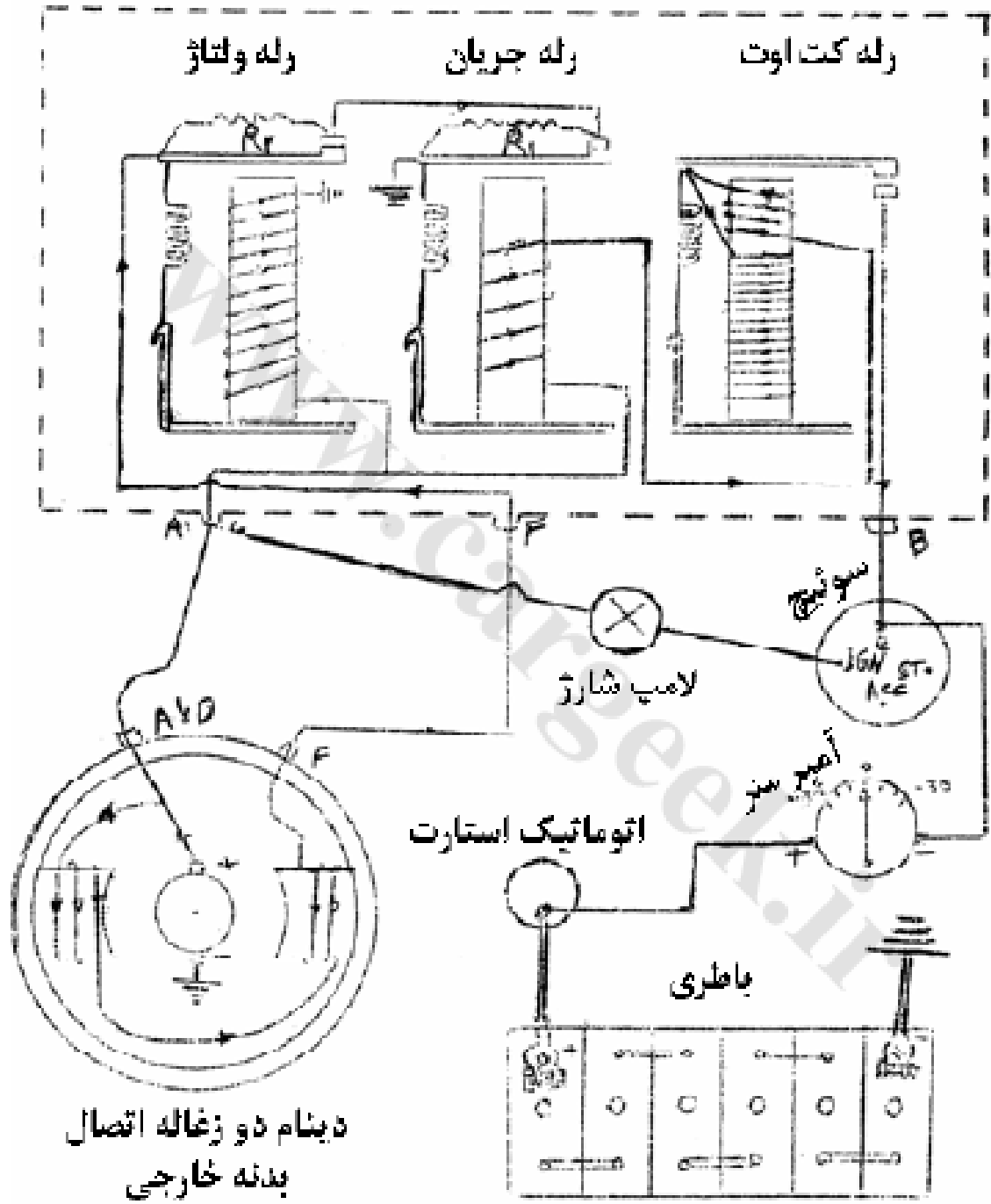
اگر جهت گردش ژنراتوری عوض شود، به خاطر اینکه در مدار شارژ خود بخوبی عمل کند کافی است جای دوسر سیم پیچی قطبها را عوض نموده و دوباره آنرا پلاریزه نموده و در مدار به کار بست. به طور خلاصه باید گفت بعد از اینکه دینام برای تعمیرات باز شد بعد از نصب مجدد به خاطر اینکه قطبهای آن حتماً در جهت صحیح پلاریزه شده باشند کافیست به وسیله یک سیم ترمینال A و B افتامات را به هم وصل نموده و سریع آنرا قطع کنیم.



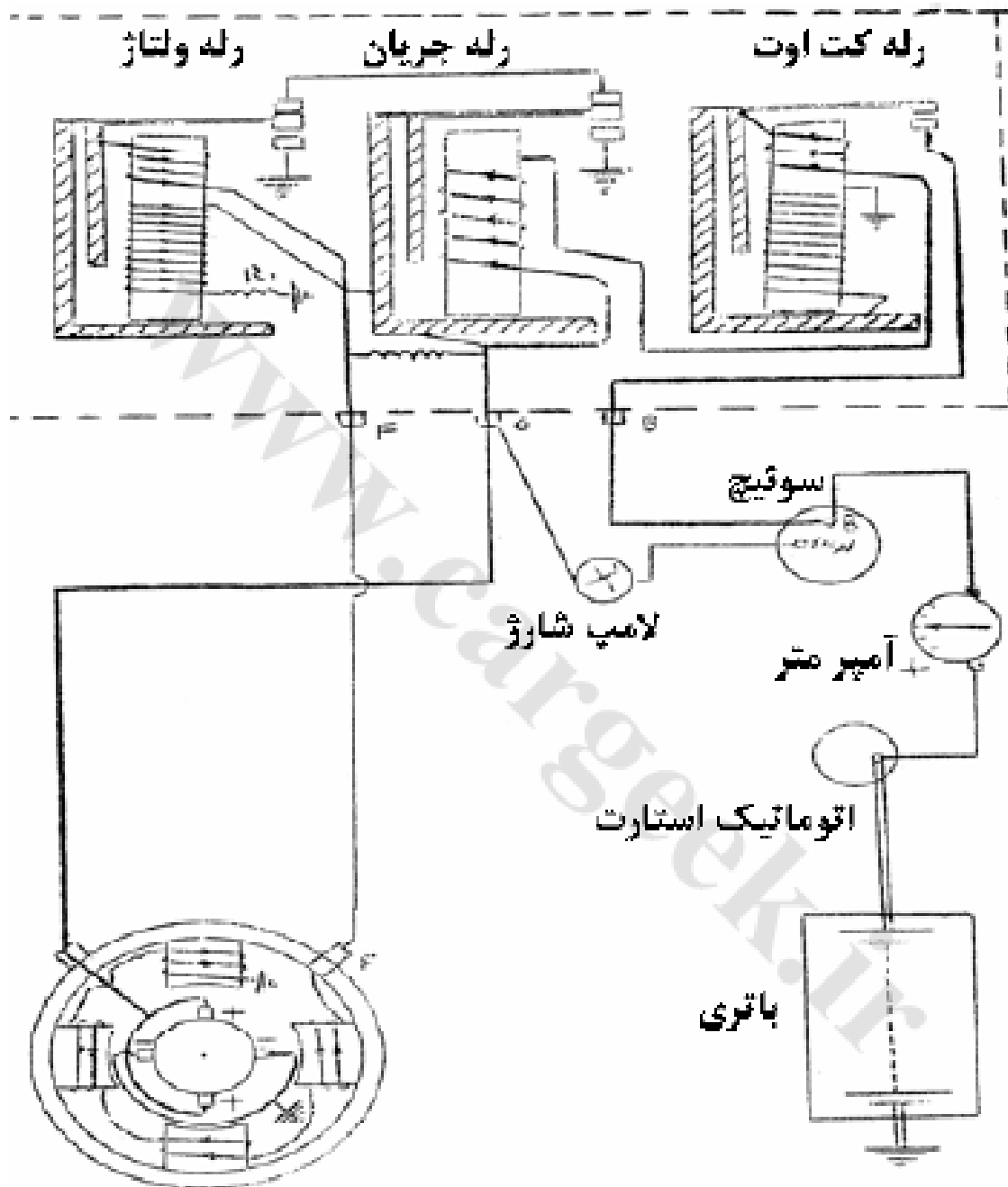
آفتامات سه رله ای برای دینام اتصال بدنه داخلی



آفتامات سه رله ای یک کنتاکتی برای دینام اتصال بدنه خارجی



آفتامات سه رله ای برای دینام چهار قطبی ، چهار زغاله



دینام چهار قطبی ، چهار زغالی

آلترناتور (مولد جریان متناوب)

ساختمان

در آلترناتور حوزه مغناطیسی دوار است که روتور نامیده می شود . سیم پیچهایی که حوزه را قطع و در آنها جریان القایی ایجاد می گردد ثابت بوده و در بدنه آلترناتور قرار می گیرند . که استاتور نامیده می شود . مجموعه روتور شامل یک سیم پیچ میدان است که روی یک هسته آهنی پیچیده شده و این مجموعه بین دو قطعه چدنی قرار گرفته که هر یک دارای چندین زیانه می باشد زیانه های دو قطعه در بین یکدیگر فرو رفته اند ولی با هم تماس ندارند و هنگام برقراری جریان برق در بوبین دو قطعه آهنی آهنریا شده و زیانه ها یکی در میان قطب های **N** و **S** را تشکیل می دهند . تمام این اجزاء بوسیله پرس روی محور آلترناتور به طرز مطمئنی در جای خود قرار داده می شوند دو انتها سیم پیچ میدان . به دو رینگ لغزنده که در یک انتهای محور روتور جاسازی و نسب به یکدیگر و بدنه عایق بندی شده اند متصل می شوند . دو عدد جارویک تحت فشار فنر همواره با دو رینگ فوق الذکر در تماس بوده و برق لازم را از باطری توسط سوئیچ و آفتمات به سیم پیچ میدان می رسانند . روی انتهای دیگر محور روتور بولی و پنکه نصب شده است . محور روتور به وسیله دو عدد بلبرینگ روی دو در پوش جانبی که در طرفین استاتور قرار دارند تکیه کرده است . بدنه استاتور شامل یک پوسته آهنی است که از ورقه های آهن نرم ساخته شده و دارای شیارهایی است که کلافهای سیم پیچی در داخل آنها بصورت عایق بندی شده قرار می گیرد برحسب تعداد کلافها و طریقه سیم پیچی دو نوع آلترناتور تک فاز و سه فاز ساخته می شود

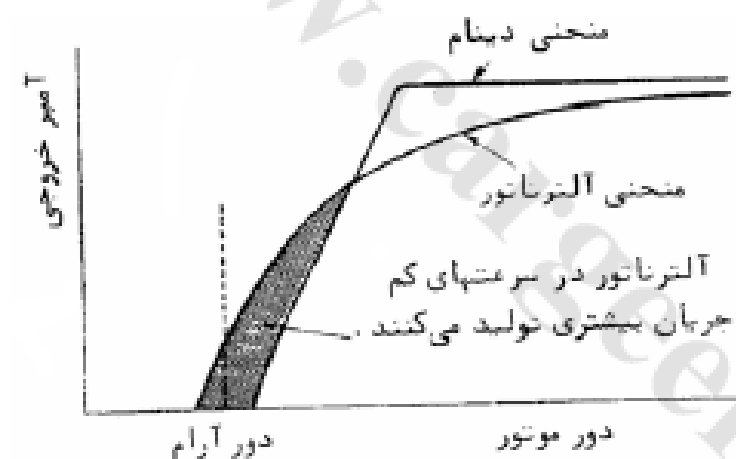
اساس کار آلترناتور

در ابتدای کار یا باز کردن سوئیچ جریان باطری از طریق لامپ شارژ و آفتمات به دغال های روتور رسیده و در هسته آن ایجاد حوزه مغناطیسی می نماید به طوری که قطب های روتور (زیانه ها) یکی در میان **N** و **S** می شوند با زدن استارتر و حرکت روتور میدان ایجاد شده توسط سیم پیچهای استاتور قطع شده و در آنها ولتاژ القاء می گردد.

مزایای آلترناتور نسبت به دینام

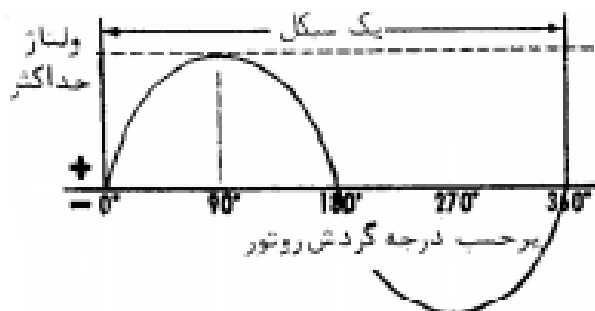
۱. در دور آرام می تواند برق کافی تولید و حتی باطری را شارژ نماید بنابراین باطری دائماً در حالت شارژ کامل بوده و عمر آن افزایش می یابد
 ۲. دارای افتاماتی ساده تر است
 ۳. دوام و عمر آن زیاد است
 ۴. احتیاج به سرویس و نگهداری کمتری دارد
 ۵. دارای حجم و وزن کمتری است
- منحنی مقایسه دینام و آلترناتور**

الترناتور در دورهای کم آمپر بیشتری نسبت به دینام تولید می نماید بطوری که دیده می شود آمپر خروجی الترناتور کمی پائین تر از دور آرام تولید می شود در حالی که در دینام آمپر مورد نیاز در دوری بالاتر از آزادگردی موتور بوجود می آید.



آلترناتور یک فاز با روتور دو قطبی

هر گاه استاتور دو شیار و روتور دو قطب داشته باشد بازای یکدور گردش روتور یک منحنی ولتاژ متناوب سینوسی ایجاد خواهد شد. محور افقی بر حسب درجه گردش روتور و محور عمودی بر حسب ولت می باشد در



این مولد ساده از یک سیم پیچ استفاده می شود که از دو شیار استاتور که نسبت به هم ۱۸۰ درجه فاصله دارند عبور داده می شود.

بنابراین فاصله سیم پیچی یک طرف کلاف نسبت بطرف دیگرش ۱۸۰ درجه است به این دلیل که وقتی یک طرف کلاف در مقابل N قرار می گیرد طرف دیگرش در مقابل قطب S می باشد .

$$\text{زاویه سیم پیچی} = \frac{۳۶۰}{\text{تعداد قطب‌ها}} = \frac{۳۶۰}{۲} = ۱۸۰ \text{ درجه}$$

تعداد شیارهای روی استاتور به تعداد قطب های روتور و تعداد فاز آلترناتور بستگی دارد .

تعداد قطب‌ها × تعداد فاز = تعداد شیار استاتور

در آلترناتوری که برق یک فاز تولید می کند تعداد شیارهای استاتور برابر است با :

$$\text{شیار} ۱۲ = ۱ \times ۱۲ = \text{تعداد شیار آلترناتور}$$

زاویه دو شیار مجاور بستگی به تعداد شیارهای استاتور دارد

$$\text{زاویه دو شیار مجاور} = \frac{۳۶۰}{\text{تعداد شیار}}$$

$$\text{زاویه دو شیار مجاور} = \frac{۳۶۰}{۱۲} = ۳۰ \text{ درجه}$$

زاویه سیم پیچی در استاتور به تعداد قطب ها بستگی دارد

$$\text{زاویه سیم پیچی} = \frac{۳۶۰}{\text{تعداد قطب‌ها}} = \frac{۳۶۰}{۱۲} = ۳۰^\circ$$

بنابراین فاصله شیار برای سیم پیچی از رابطه زیر بدست می آید .

$$\text{فاصله شیار برای سیم پیچی} = \frac{\text{زاویه سیم پیچی}}{\text{زاویه دو شیار مجاور}} = \frac{۳۰}{۳۰} = ۱$$

$$\text{زاویه دو شیار مجاور} = \frac{۳۶۰}{\text{تعداد شیار}}$$

$$\text{درجه } ۱۰ = \frac{۳۶۰}{۳۶} = \text{زاویه دو شیار مجاور}$$

زاویه سیم پیچی در استاتور به تعداد قطب ها بستگی دارد

$$\text{زاویه سیم پیچی} = \frac{۳۶۰}{\text{تعداد قطب ها}} = \frac{۳۶۰}{۱۲} = ۳۰^{\circ}$$

بنابراین فاصله شیار برای سیم پیچی از رابطه زیر بدست می آید.

$$\text{فاصله شیار برای سیم پیچی} = \frac{\text{زاویه سیم پیچی}}{\text{زاویه دو شیار مجاور}} = \frac{۳۰^{\circ}}{۱۰} = ۳$$

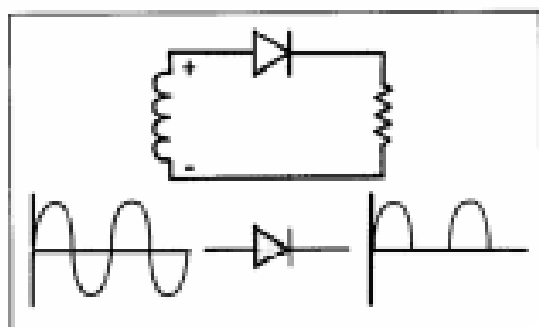
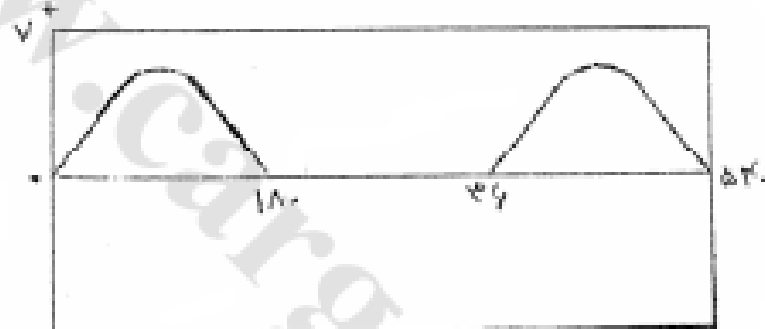
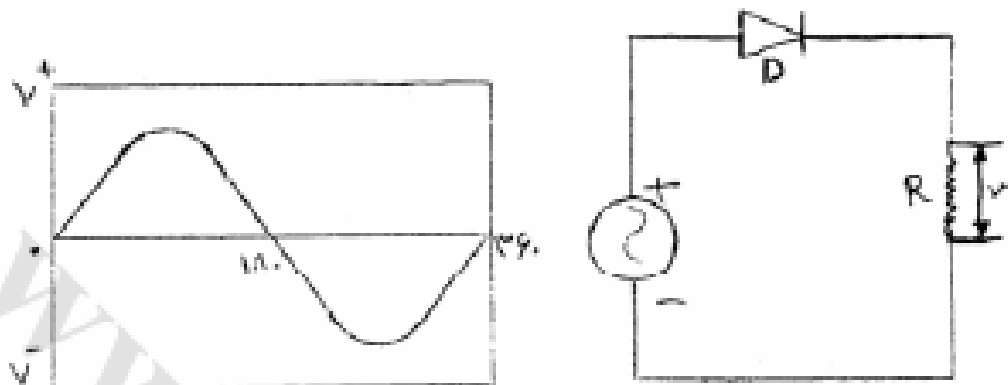
یکسو کردن جریان متناوب بوسیله دیود

جریان متناوب ایجاد شده در استاتور را باید برای شارژ نمودن باتری و سایر مصرف کننده ها موجود دیگر در وسیله نقلیه بجریان یکسو تبدیل نمود. عمل یکسو کردن به وسیله لامپ های خلاء یا دیود صورت می گیرد. در الترانزورها برای یکسو کردن از دیودها سیلیکونی استفاده می شود. بدون در نظر گرفتن ساختمان داخلی دیودها عمل اصلی هر دیود این است که جریان را فقط از یک طرف (از طرف فلش) هدایت نموده و در جهت عکس مانند یک عایق عمل می کند البته توجه داشته باشید که در عمل مقدار ناچیزی جریان در این سمت نیز برقرار است که از آن صرف نظر می کنیم.

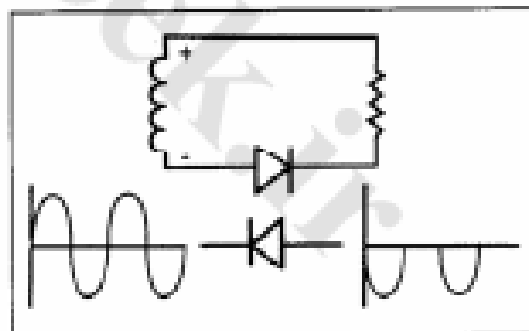
یکسو سازی جریان تک فاز بوسیله یک دیود

عمل یکسو سازی جریان تک فاز بوسیله یک دیود تمام موج نبوده بلکه می توانیم جریان یکسو شده نیم موج ایجاد کنیم. وقتیکه ولتاژ منبع (منبع متناوب) در نیم پریود مثبت است دیود تحت بایس موافق قرار گرفته و مقاومت آن صفر است پس می تواند جریان از آن رد شده و به مصرف کننده (R) برسد. اما وقتیکه ولتاژ منبع در نیم پریود منفی است

دیود در بایاس مخالف قرار گرفته و مقاومت آن بینهایت است بنابراین در مدار جریانی برقرار نشده و ولتاژ خروجی نیز صفر است و بهمین ترتیب سیکل تکرار می شود .



یکسو ساز نیم موج مثبت



یکسو ساز نیم موج منفی

یکسوسازی تمام موج جریان متناوب یک فاز با دو دیود

برای یکسوسازی جریان متناوب یکفاز بوسیله دو دیود یا باید از یک ترانسفورماتور سه سر استفاده نمود و یا اینکه مولد جریان متناوب دارای یکسر وسط باشد در این قسمت یکسوسازی تمام موج یکمک ترانسفورماتور سه سر شرح می شود.

یکسوسازی یکمک ترانسفورماتور سه سر و دو دیود

با توجه به شکل سر وسط سیم پیچ ثانویه طوریست که ولتاژ سر وسط معدل ولتاژ طرفین می باشد اگر بین دو نقطه C و D ولتاژ متناوبی ایجاد شود بین دو نقطه E و F ولتاژ یکسو شده ای بوجود می آید. فرض کنید ولتاژ بین C و D در نیم پریود اول مثبت است در این نیم پریود چون ولتاژ C از D بیشتر است لذا در سراسر این نیم پریود جهت جریان از C به D است ولی می دانیم در این حالت دیود $D1$ در بایاس مخالف قرار داشته لذا جریان تحت اختلاف پتانسیل V_D و V_E از E به طرف D روان بوده و از دیود $D2$ گذشته و پس از عبور از مصرف کننده R مسیر خود را تکمیل می کند.

در نیم پریود دوم منفی چون ولتاژ V_D از V_C بیشتر است بنابراین در تمام طول این پریود جهت جریان از D به C می باشد ولی چون در این حالت نیز دیود $D2$ در بایاس مخالف قرار گرفته فقط جریان تحت اختلاف پتانسیل V_C و V_E از E به طرف C روان بوده و از

طریق دیود $D1$

گذشته و پس از

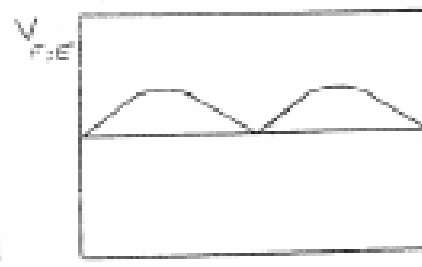
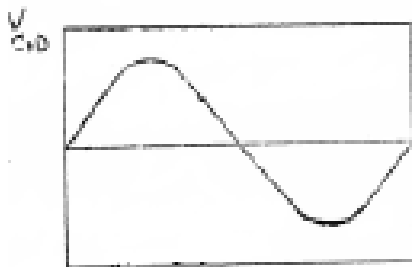
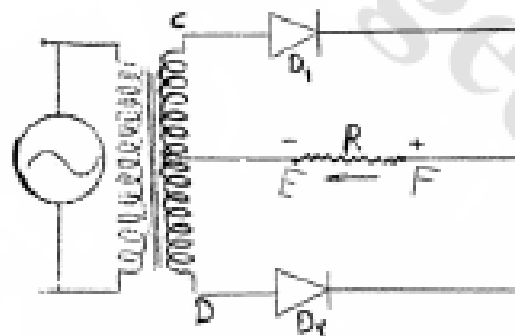
عبور از مصرف

کننده R در

جهت قبلی

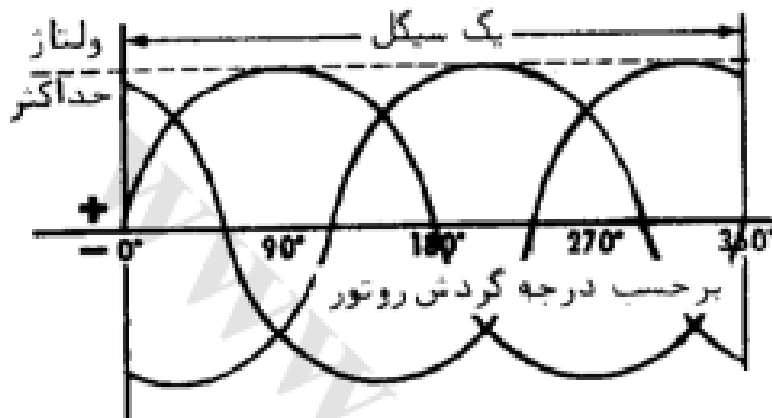
مسیر خودش را

تکمیل می کند.



آلترناتور سه فاز با روتور دو قطبی

اگر بجای یک سیم پیچ از سه سیم پیچ استفاده کنیم در یکدور گردش روتور سه منحنی ولتاژ تولید می شود که به آن ولتاژ متناوب سه فاز می گویند.



با توجه به اینکه روتور در آلترناتور سه فاز دو قطبی است بنابراین فاصله سیم پیچی یک طرف کلاف نسبت بطرف دیگرش ۱۸۰ درجه است به این دلیل که وقتی یک طرف کلاف در مقابل N قرار می گیرد طرف دیگرش در مقابل قطب S می باشد.

$$\text{زاویه سیم پیچی} = \frac{\text{تعداد قطبها}}{2} = \frac{360}{2} = 180 \text{ درجه}$$

تعداد شیارهای روی استاتور به تعداد قطب های روتور و تعداد فاز آلترناتور بستگی دارد.

تعداد قطبها × تعداد فاز = تعداد شیار استاتور

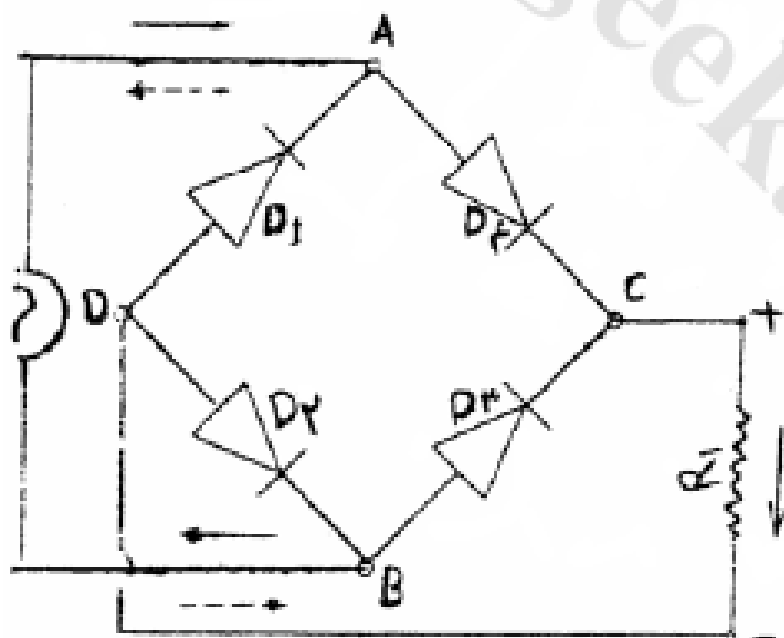
در آلترناتوری که برق سه فاز تولید می کند تعداد شیارهای استاتور برابر است با:

$$\text{تعداد شیار استاتور} = 3 \times 12 = 36$$

زاویه دو شیار مجاور بستگی به تعداد شیارهای استاتور دارد

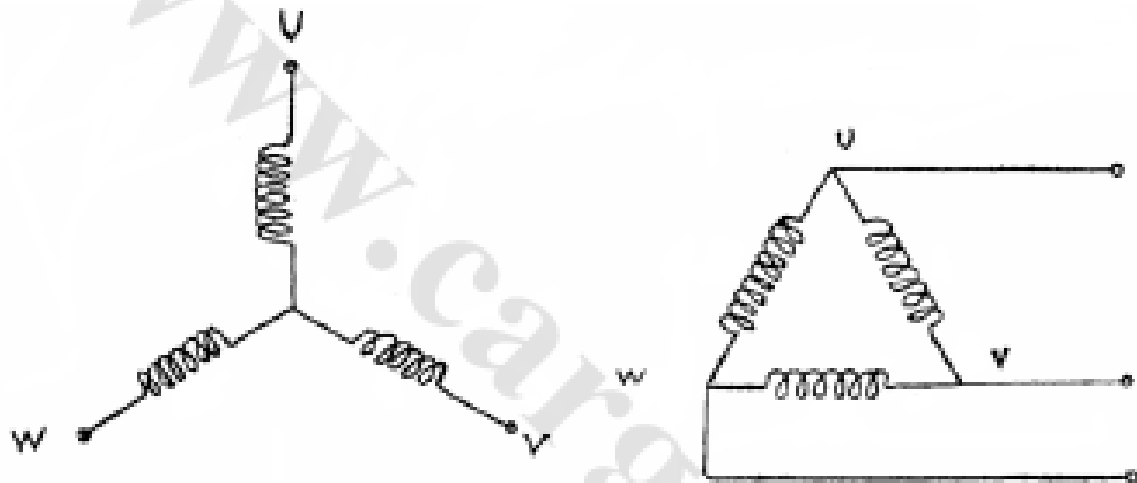
یکسو سازی تمام موج بوسیله دیود (مدار پل)

بکمک چهار دیود که بصورت مدار پل بسته شده اند می توان عمل یکسو سازی را انجام داد در این طریق به ترانسفورماتور سه سر احتیاجی نیست . چنانچه در شکل ملاحظه می شود در نیم سیکل اول که جهت جریان بطرف A می باشد جریان جریان وارد شده به A می تواند از طریق $D4$ که در این وضعیت در بایس موافق است به نقطه C برسد در این نقطه جریان فقط می تواند از راه مقاومت $R1$ که در اینجا به عنوان مصرف کننده انتخاب شده در جهت فلش (از مثبت به منفی) عبور نموده و به نقطه D برسد . در اینجا جریان فقط می تواند از طریق دیود $D2$ به نقطه B رسیده و سپس از نقطه B وارد مولد جریان متناوب شده و مدار خود را تکمیل کند . در نیم سیکل دوم جهت جریان معکوس شده یعنی در جهت فلش نقطه چین بنقطه B وارد می شود . جریان منتقل شده به نقطه B می تواند از طریق دیود $D3$ که در این وضعیت در بایس موافق است عبور کرده و بنقطه C برسد در این نقطه باز جریان فقط می تواند از راه مقاومت $R1$ که در اینجا مانند حالت پیش مصرف کننده می باشد و در همان جهت قبلی (از مثبت به منفی) عبور نموده و به نقطه D برسد . جریان منتقل شده بنقطه D از دیود $D1$ عبور نموده و وارد مولد جریان متناوب شده و مدار خود را تکمیل کند . بطوریکه ملاحظه شد در طول دو نیم سیکل جهت جریان در مصرف کننده $R1$ همواره یکسو بوده و همیشه از مثبت به منفی است .



سیم پیچی استاتور در آلترناتور سه فاز

استاتور بخش ثابت آلترناتور است این بخش از تعدادی رسانا یا سیم ساخته شده که بر اثر چرخش میدان مغناطیسی ، ولتاژ در آن القا می شود بیشتر ژنراتورهای AC از سه رشته سیم پیچ استفاده می کنند تا بتوانند جریان خروجی مورد نیاز را تامین کنند . این ۳ سیم پیچ می توانند به صورت دلتا (مثلث) یا وای (ستاره) قرار گیرند . معمولا سیم پیچ به شکل ستاره در مواردی به کار می رود که ولتاژ شارژی بالا در دور موتور کم مورد نیاز است . ژنراتور AC که سیم پیچ به شکل مثلث دارد ، می تواند آمپراژ بالایی را در دور زیاد موتور تولید کند اما در سرعت کم موتور ، این مقدار اندک است .



یکسو سازی جریان متناوب سه فاز بکمک ۶ دیود

برای یکسو سازی جریان سه فاز که یکی از دو صورت ستاره و یا مثلث بهم متصل شده باشند معمولا احتیاج به شش عدد دیود داریم . برای هر فاز دو دیود یک مثبت و دیگری منفی وجود دارد ابتدا منحنی ولتاژ ایجاد شده در هر یک از فازها را روی یک دستگاه محور مختصات رسم می کنیم سپس چندین نقطه در اول این سیکل در نظر گرفته و جهت جریان ایجاد شده بین دو نقطه B و G (دو سر مقاومت R1) را بررسی کنیم متوجه می شویم که همواره جهت جریان بین دو نقطه مذکور در یک جهت خواهد بود .

در آلترناتور ۹ دیودی سه مدار مجزا از هم به کار رفته است.

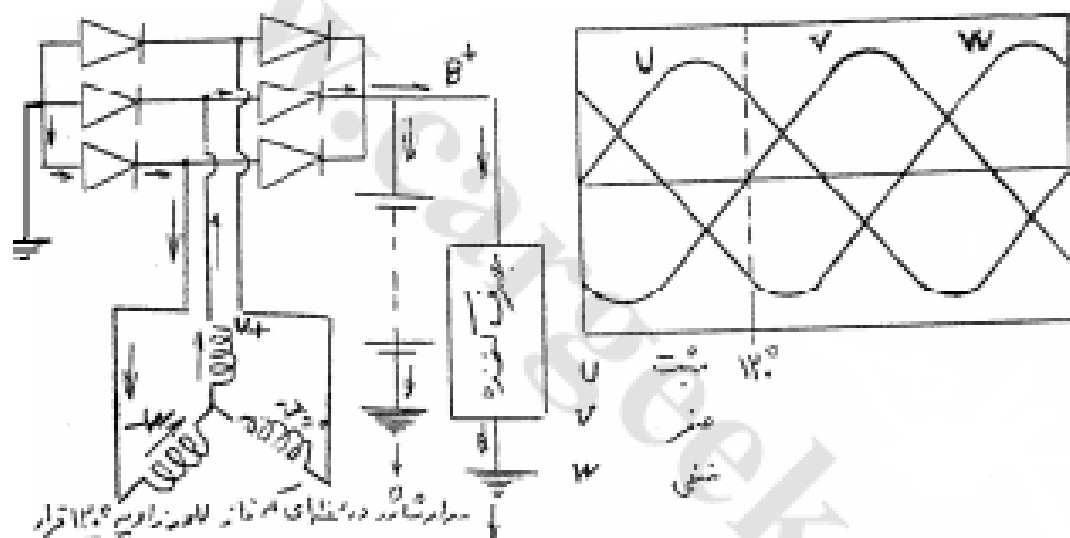
۱- مدار شارژ (مدار قدرت)

۲- مدار تحریک

۳- مدار تحریک اولیه.

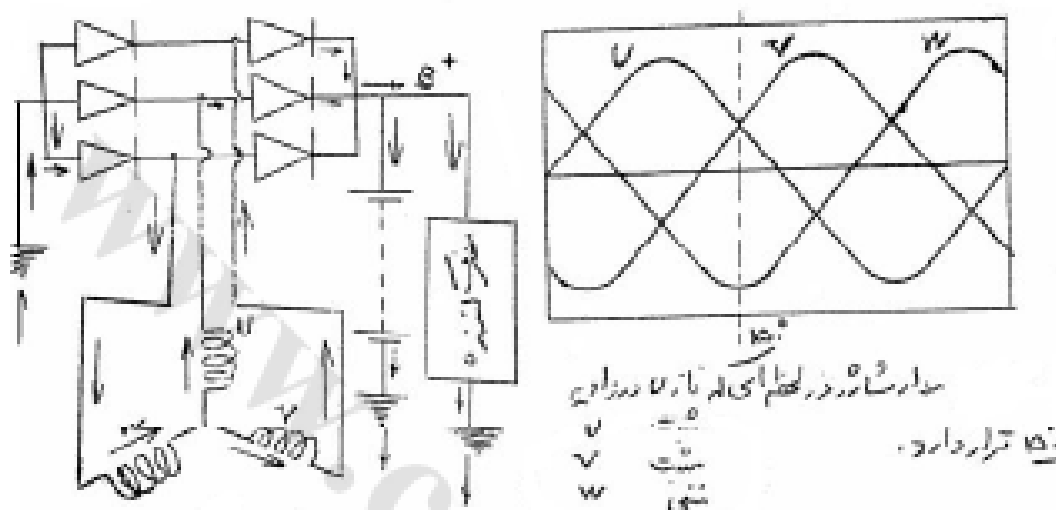
۱. مدار شارژ:

جریان برای شارژ باطری و هم چنین سایر مصرف کننده ها در این سیستم از ترمینال مثبت **B** آلترناتور گرفته می شود. مسیر عبور جریان برای شارژ باطری و برای مصرف کننده ها در شکل زیر رسم شده است. اگر یک لحظه از زمان را طوری در نظر بگیریم که زاویه فازی ۱۲۰ درجه باشد، در این لحظه ولتاژی که از فاز **U** خارج می شود مثبت. در صورتیکه در فاز **W** منفی و در فاز **V** صفر می باشد. مسیر عبور جریان به قرار زیر است.



از دیود مثبت سیم پیچی **U** به مثبت **B** و از آنجا به باطری و از طرف دیگر به بدنه و سپس از راه ترمینال منفی **D** وارد دیود منفی **W** رفته و به نقطه خنثی ستاره می رسد. اگر لحظه دیگر را انتخاب کنیم که زاویه فازی **U** مساوی ۱۵۰ درجه باشد جریان مطابق شکل زیر ادامه پیدا می کند. در این حالت هیچ یک از فازها در وضعیت صفر قرار ندارند و جریانی که از فاز **U** و **V** به وجود می آید مساوی است.

جریان از فاز V و U به طرف دیودهای مثبت مربوطه حرکت نموده و وارد ترمینال مثبت B می شوند. و سپس از راه باطری و یا بار وارد ترمینال منفی D الترناتور شده و از راه دیود منفی فاز W وارد W می گردد. و سپس به نقطه خنثی می رسد.



اگر لحظات بی‌شمار دیگری را در نظر گرفته و مسیر جریان را تعقیب نمایم، پس به این نکته پی می‌بریم که همیشه جریان از مثبت B الترناتور خارج شده و پس از گذشتن از مصرف کننده‌های موجود به منفی D الترناتور بر می‌گردد، و بین دو نقطه مثبت B و منفی D الترناتور یک ولتاژ تقریباً مستقیمی به دست می‌آید.

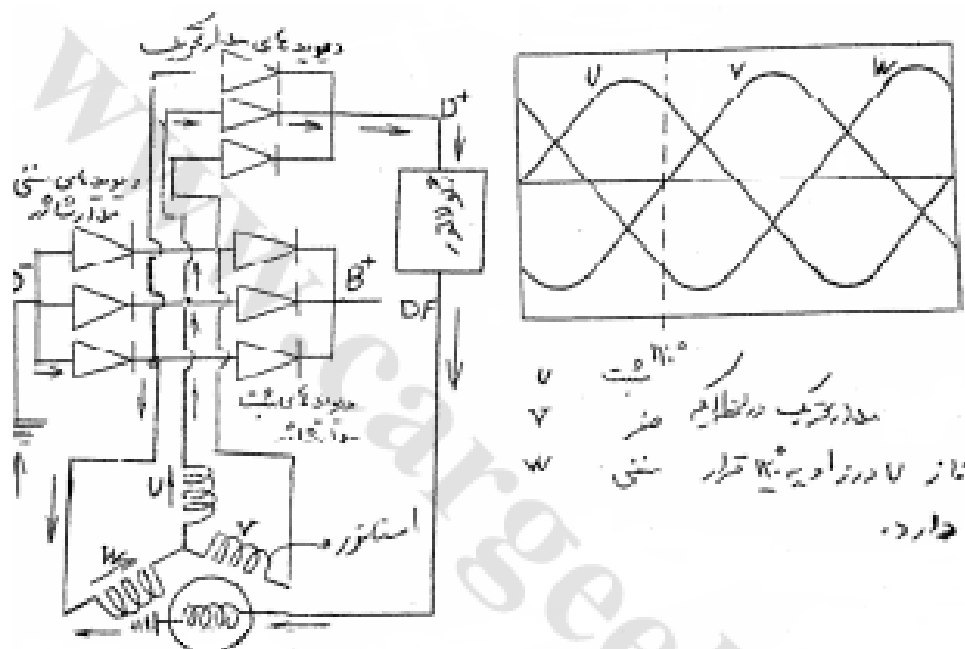
۲. مدار تحریک :

جریان تحریک برای ایجاد حوزه مغناطیسی قطبها از سیم پیچی استاتور گرفته شده و به وسیله سه دیود مدار تحریک و ۳ دیود منفی مدار شارژ یکسو می‌گردد. همانطوریکه در شکل زیر نشان داده شده جریان برای تحریک قطبهای روتور از فاز U الترناتور (که در این لحظه مثبت است) گذشته و پس از عبور از دیودهای تحریک میدان از ترمینال مثبت D الترناتور خارج شده و وارد رگولاتور ولتاژ می‌گردد.

پس از عبور از رگولاتور از ترمینال DF خارج شده وارد سیم پیچی که برای تحریک قطبهای روتور انجام گرفته می‌شود و پس از خارج شدن از سیم پیچی تحریک از طریق

ترمینال منفی **D** آلترناتور وارد دیود منفی مدار شارژ شده و از طریق سیم پیچی فاز **W** (در این لحظه منفی است) مدار خود را کامل می نماید.

برای مدار تحریک نیز مانند مدار شارژ می توان لحظات بشمار دیگری را در طول یک سیکل در نظر گرفت و مسیر عبور جریان را تعقیب نمود و دید که همواره بین ترمینال مثبت **D** و منفی **D** ولتاژی معادل مثبت **B** و منفی **D** ایجاد می شود.



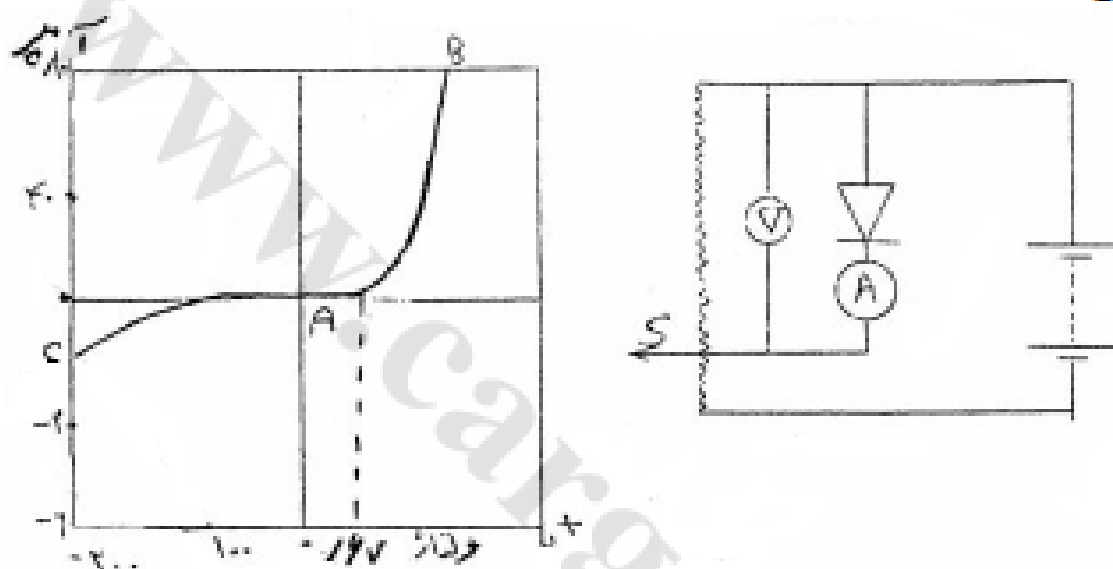
۳. مدار تحریک اولیه :

قبل از بیان مدار تحریک اولیه به خاطر بهتر فهمیدن و درک بهتر این مدار منحنی مشخصه کار دیود هائی که برای یکسو نمودن در آلترناتور به کار می روند رسم می نمائیم.

اگر مانند شکل زیر ولتاژ متغیری به دو سر یک دیود سیلکونی منتقل کنیم و در مسیر عبور جریان از دیود یک آمپر متر قرار دهیم می توانیم با تغییر دادن ولتاژ دو سر دیود شدت جریانی که از دیود می گذرد به دست آوریم و مقدار به دست آمده را در روی دو محور عمود بر هم **V** و **I** رسم کنیم منحنی به دست آمده منحنی مشخصه کار دیود نامیده می شود.

همانطوری که از روی منحنی پیداست تا ولتاژ حدود 6/ در بایس موافق (منحنی AB) جریانی از دیود عبور نمی کند، به این ولتاژ ، ولتاژ سد گویند، که برای دیودهای از نوع های مختلف فرق می کند. ولی این مقدار برای دیودهای سیلیکونی 6/ ولت می باشد. به محض اینکه ولتاژ از ولتاژ سد دیود کمی بیشتر شده شدت جریان خیلی زیادی از آن میگذرد. منحنی AB در شکل .

(منحنی شدت جریان نسبت به ولتاژ برای بایس مخالف منحنی AC در شکل می باشد .)



مدار تحریک اولیه :

همانطوری که گفته شد معمولاً اکثر الترناتورهاییکه برای سیستم شارژ در وساتل نقلیه به کار برده می شوند با تحریک خودی هستند. یعنی قسمتی از جریان تولیدی به وسیله خود الترناتور قطبهای آنرا مغناطیس می کند. ولی موقعی که الترناتور شروع به حرکت می کند به چه صورت قطبهای آن تحریک می شود؟

جواب این سوال این است که تحریک اولیه به وسیله پس ماند مغناطیسی که در قطبها وجود دارد تأمین می شود. (اگر جریانی از سیم پیچی که دور یک هسته آهنی پیچیده شده عبور دهیم آنرا مغناطیس مینماید. حال اگر این جریان را قطع کنیم میدان مغناطیسی به طور کامل در این هسته از بین نرفته و همواره یک میدان مغناطیسی که در هسته آهنی باقی می ماند. به این مغناطیس کم دائمی ، مغناطیس هسته گویند.)

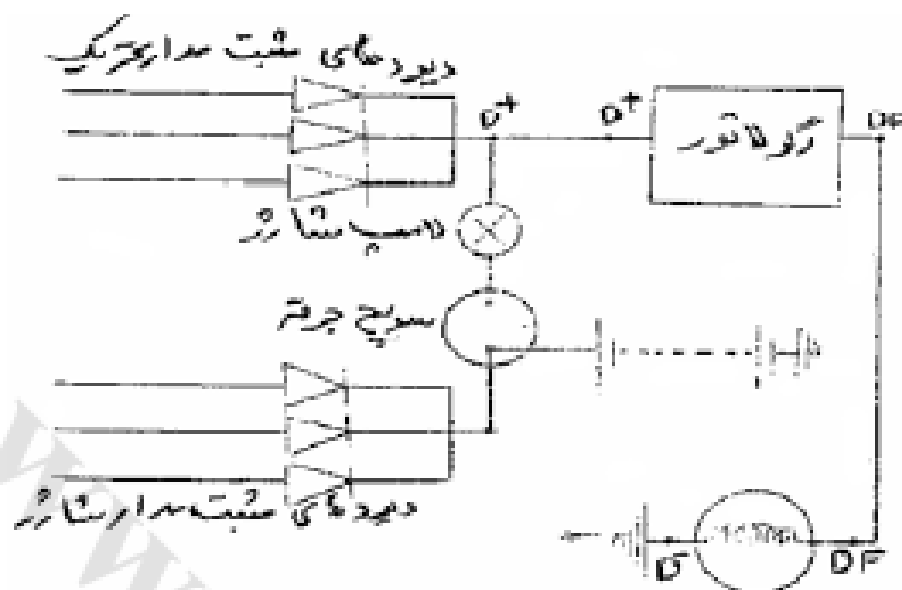
وقتی که آلترناتور شروع به حرکت می کند، پس مانند مغناطیسی در قطبهای روتور به اندازه ای است که می تواند نیروی محرکه کمی در سیم پیچی های استاتور القاء کند. این نیروی محرکه سبب فرستادن جریان کمی در مدار بسته سیم پیچی قطبها می گردد و عبور از این جریان تولید میدان مغناطیسی ضعیفی می نماید که مغناطیسی جمع شده و تراکم خطوط قوای بیشتری در قطبها ایجاد می کند، که این تراکم خطوط قوا، ایجاد نیروی محرکه القائی بیشتری در استاتور می نماید.

این عمل تکرار می شود تا با بالا رفتن دور موتور نیروی محرکه به اندازه ای برسد که بر دیودهای مثبت مدار شارژ غلبه کرده و جریانی از این قسمت به مدار مصرف کننده های مختلف و باطری بفرستد.

تحریک خودی به وسیله آلترناتور نمی تواند تا زمانی که مدار تحریک اولیه حداقل ولتاژ شکست مورد احتیاج به وسیله دو دیود (یکی دیود تحریک و دیگری دیود منفی برای هر فاز) که به طور سری به هم وصل هستند تولید نکرده شروع شود.

پس مانند مغناطیس موجود در قطبهای ولتاژ شکست دیودها را فقط در سرعتهای بالا می توان تولید کند. بنابراین بسیار مفید است که قطبهای آلترناتور را به وسیله جریان دیگری در شروع حرکت تحریک نمائیم این عمل به وسیله کشیدن جریان از باطری از طریق لامپ نشان دهنده مدار شارژ، موقعی که سوئیچ جرقه را در حالت وصل قرار دهیم انجام می پذیرد. جریان تحریک اولیه مانند شکل زیر از مثبت باطری شروع شده و پس از گذشتن از سوئیچ جرقه و لامپ شارژ به مثبت D رگولاتور می رسد. جریان پس از رگولاتور عبور کرده و به ترمینال DF سیم پیچی تحریک قطبهای روتور می آید و آن وقت پس از گذشتن سیم پیچی تحریک قطبهای روتور اتصال بدنه شده و از راه بدنه به منفی باطری بر می گردد.

بنابراین به وسیله کشیدن یک جریان کافی از طریق لامپ نشان دهنده بر شارژ و سیم پیچی قطبهای روتور میدان مغناطیسی نسبتاً قوی برای تحریک اولیه قطبهای آلترناتور تأمین می شود.



«رگولاتورهای آلترناتور»

اصول اساسی کار رگولاتورها:

همان طوری که گفته شد وظیفه آلترناتور در سیستم شارژ وسایل نقلیه تهیه انرژی الکتریکی و تحویل آن به مصرف کننده های الکتریکی موجود و هم چنین شارژ نمودن باتری می باشد. آلترناتور باید طوری عمل کند که به محض شارژ شدن کامل باتری جریانی به داخل آن نفرستد، زیرا این عمل باعث تبخیر آب باتری شده و عمر آنرا کم می کند. برای رسیدن به این منظور ولتاژ خروجی آلترناتور به ازاء تمام دور موتور از دور آرام تا حداکثر دور آن توسط رگولاتور در یک حد معین که معمولاً برابر ولتاژ یک باتری کاملاً شارژ به اضافه افت ولت مدار می باشد ثابت نگه داشته می شود. (یعنی همواره به دو قطب باتری اختلاف پتانسیلی برابر یک باتری کاملاً شارژ توسط آلترناتور منتقل می شود).

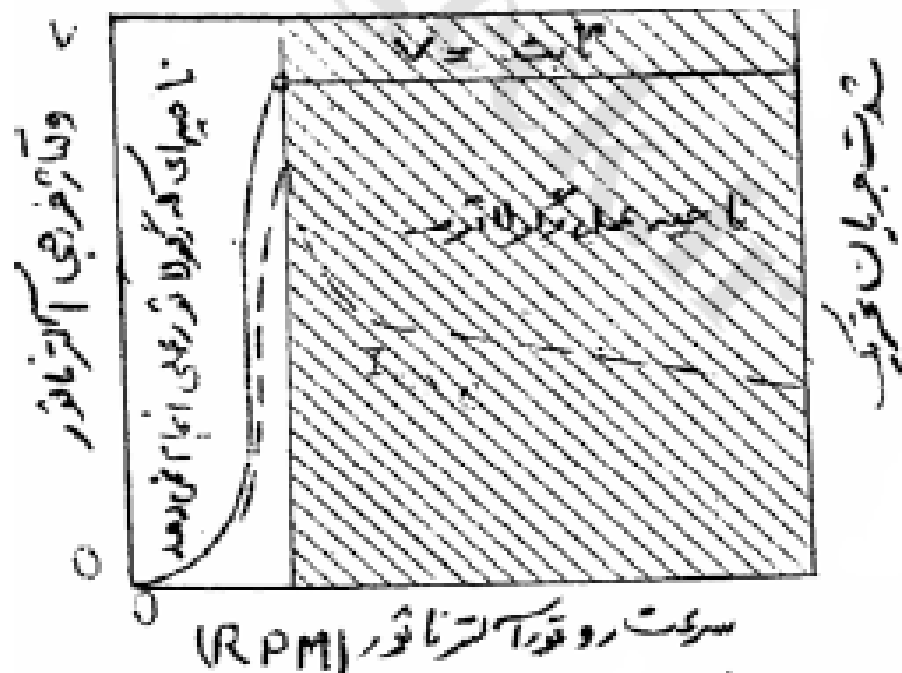
ولتاژ خروجی آلترناتور مستقیماً به دو عامل بستگی دارد

- ۱- سرعت گردش موتور ۲- شدت جریان تحریک روتور (یعنی افزایش سرعت روتور و یا جریان تحریک ولتاژ خروجی را زیاد می کند و بالعکس) چون روتور آلترناتور توسط موتور وسیله نقلیه به گردش در می آید. بنابراین سرعت گردش روتور به ازاء شرایط کار موتور متغیر است.

عامل دوم: وابستگی اساسی بین جریان تحریک و ولتاژ خروجی، وسیله ایست برای ثابت نگه داشتن ولتاژ خروجی آلترناتور. یعنی به وسیله کنترل شدت جریان تحریک برحسب ولتاژ ایجاد شده می توان اثر تغییرات سرعت روتور در روی ولتاژ خروجی آلترناتور را بر طرف نموده و ولتاژ آلترناتور را در یک حد معین ثابت نگه داشت.

مادامیکه ولتاژ خروجی آلترناتور از ولتاژ تنظیمی (برای سیستم ۶ ولتی ۷ ولت تا برای سیستم ۱۲ ولتی ۱۴ ولت و برای سیستم ۲۴ ولتی ۲۸ ولت) کمتر است رگولاتور وارد عمل نشده و اجازه می دهد که ولتاژ به مقدار صحیح افزایش پیدا کند. همینکه ولتاژ افزایش پیدا کرد و به حد تنظیمی رسید و خواست کمی از آن بیشتر شود رگولاتور جریان تحریک را بسته به شرایط کار، کم نموده و یا آن را کاملاً قطع می کند. این عمل حوزه مغناطیسی روتور را کاهش داده و باعث افت کردن ولتاژ خروجی آلترناتور می شود.

اگر ولتاژ از حد مقرر کمتر شود رگولاتور جریان تحریک قطبهای روتور را زیاد کرده و به موجب آن ولتاژ خروجی آلترناتور افزایش می یابد. تا به ولتاژ ثابت خود رسیده و اگر خواست قدری از آن زیادتر شود، رگولاتور جریان تحریک قطبها را کاهش داده و ولتاژ به مقدار مقرر خود می رسد. مراحل بالا عیناً به طور سریع تکرار شده و ولتاژ خروجی در یک حد معین دلخواه ثابت نگه داشته می شود.



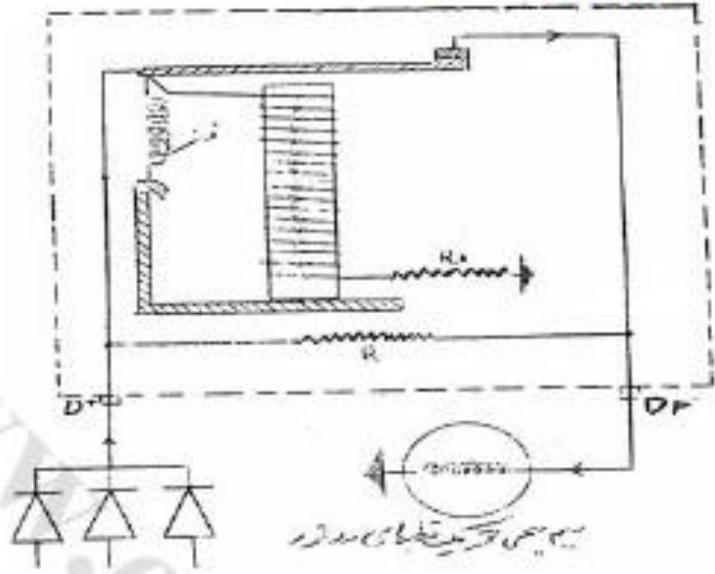
به طور خلاصه رگولاتور ولتاژ خروجی الترناتور را به کمک کم و زیاد کردن دائمی جریان تحریک آن در حد معینی ثابت نگه می دارند. عمل بالا ممکن است توسط رگولاتورهای نوع مرتعش (معمولی) و یا نیمه ترانزیستوری و یا تمام ترانزیستوری صورت گیرد.

ساختمان و اصول کار رگولاتورهای نوع مرتعش:

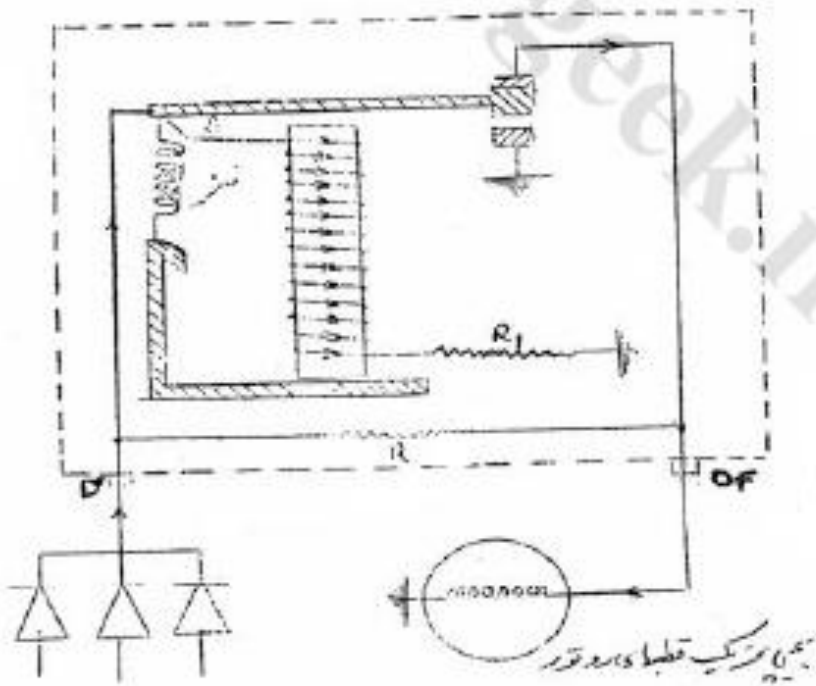
رگولاتورهای نوع مرتعش معمولاً در روی الترناتورهای با قدرت کم به کار برده می شوند. در این نوع رگولاتورها جریان تحریک به وسیله باز و بسته شدن دائمی پلاتینهای بالای رله ولتاژ آن را کنترل می شوند. پلاتین متحرک در حالت عادی موقعی که رگولاتور عمل نمی کند توسط کشش فنری به پلاتین ثابت متصل است. مدار تحریک قطبها از طریق این دو پلاتین تکمیل می شود. (پلاتین به صورت سری در مدار تحریک قرار دارند) در زیر پلاتین متحرک هسته آهنی قرار گرفته که دور آن تعداد زیادی سیم نازک پیچیده شده و ولتاژ منتقل شده به دو سر این سیم تقریباً بستگی به ولتاژ خروجی الترناتور دارد. یعنی هر چه قدر ولتاژ خروجی الترناتور زیاد شود، ولتاژ و در نتیجه جریانی که از سیم پیچی دور هسته آهنی عبور می کند، بیشتر و خاصیت مغناطیسی آن افزایش می یابد.

به محض زیاد شدن ولتاژ خروجی الترناتور و رسیدن آن به مقدار معین (حد تنظیمی) مغناطیسی ایجاد شده در هسته آهنی در این لحظه بر کشش فنر غلبه نموده و دهانه پلاتین ها را از یکدیگر جدا می کند. با باز شدن دهانه پلاتین ها مقاومتی در مسیر عبور جریان تحریک قطبها قرار گرفته و این عمل ولتاژ خروجی الترناتور را کاهش می دهد. در اثر کم شدن ولتاژ خروجی الترناتور مغناطیس هسته آهنی رو به نقصان گذاشته و این بار کشش فنر بر مغناطیس هسته آهنی غلبه کرده و دهانه پلاتین ها را می بندد. این عمل دوباره مدار مقاومت متصل شده به سر پلاتین ها را اتصال کرده و دهانه پلاتین ها را می بندد. این عمل دوباره مدار مقاومت متصل شده به دو سر پلاتین ها را اتصال کوتاه نموده، و شدت جریان تحریک قطبها افزایش می یابد. و این سیکل دوباره تکرار می شود.

رگولاتور ولتاژ یک کنتاکتی

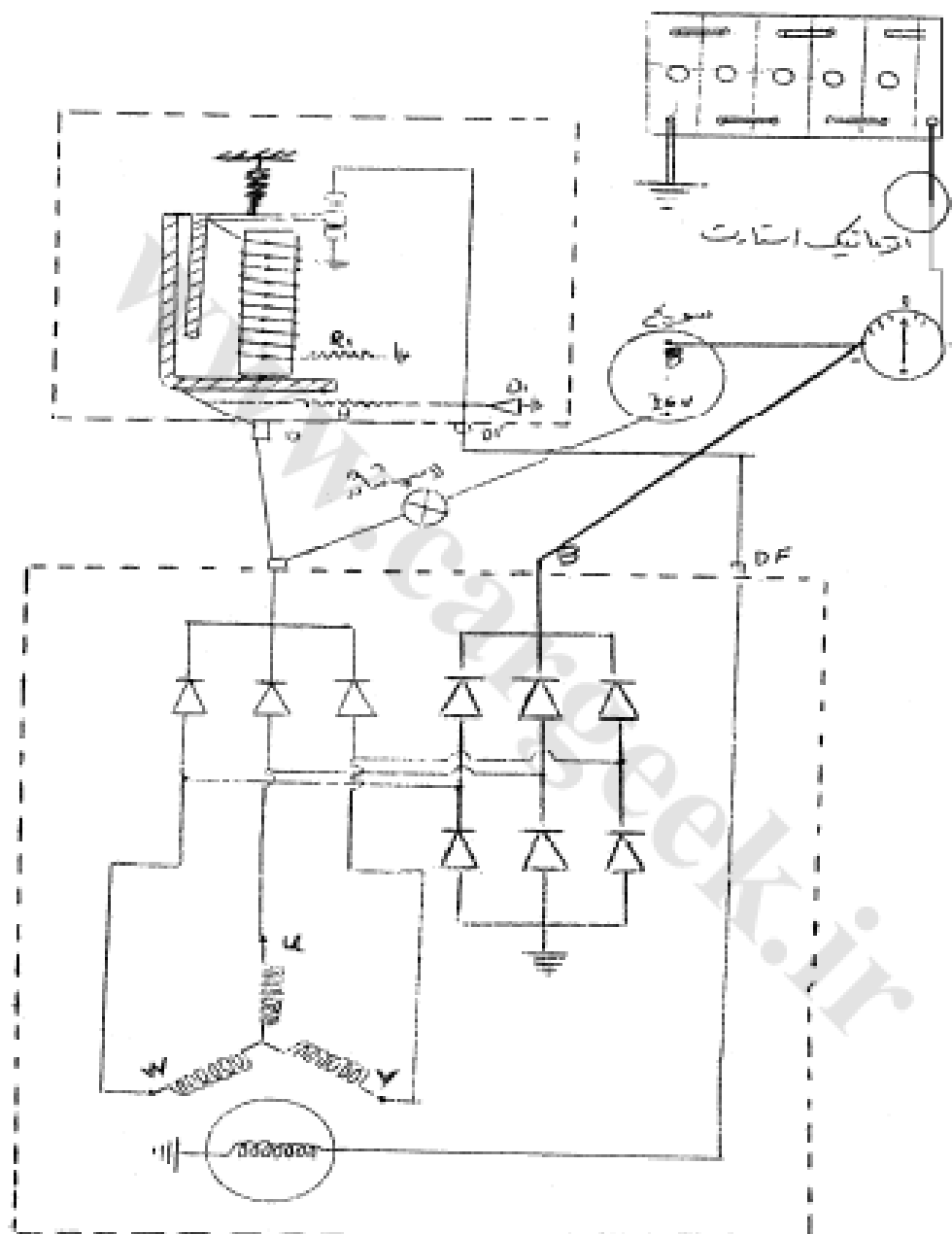


رگولاتور ولتاژ دو کنتاکتی



یکی از اشکالاتی که رگولاتورهای نوع مرتعش دارند ایجاد جرقه بین پلاتین های آنها بوده و این امر باعث می شود که پلاتین ها زود از بین بروند. علت به وجود آمدن جرقه را می توان بدین صورت بیان کرد. موقعی که دهانه پلاتین ها بسته هستند، بر اثر عبور جریان از سیم پیچی قطبها حوزه مغناطیسی در قطبها به وجود می آید. همینکه دهانه پلاتین ها از همدیگر جدا شدند و مقاومت R در مسیر عبور جریان آنها قرار گرفت شدت جریان تحریک قطبها کم شده و در نتیجه حوزه مغناطیسی قطبها از بین می روند. وجود سیم پیچی قطبها در داخل یک حوزه مغناطیسی باعث به وجود آمدن ولتاژ زیادی در دو سر آن شده و این ولتاژ زیادی بین پلاتین ها ایجاد جرقه می کند. حال اگر هر چه مقاومت محدود کننده (R) کوچک باشد جرقه بین پلاتین ها کمتر ایجاد می شود. همانطوری که در قسمت اقدامات سه بوبینه گفته شد کوچک بودن R نیز حدی دارد که از آن حد کمتر نمی توان آن را در مدار به کار برد. البته برای کوچک تر انتخاب کردن R و هم چنین کمتر شدن جرقه بین پلاتین ها اکثر رگولاتور نوع مرتعش دو کنتاکتی هستند که شرح آن در قسمتهای قبل داده شده در شکل زیر مدار شارژی که شامل یک آلترناتور ۹ دیودی و یک رگولاتور مرتعش از نوع دو کنتاکتی که دارای مقاومت جبران کننده R_1 (سری شده با سیم پیچیده شده دور هسته آهنی) و مقاومت محدود کننده R می باشد رسم شده است.

مدار شارژ با آلترناتور ۳ فاز ۹ دیودی و رگولاتور از نوع مرتعش دوگناتکتی

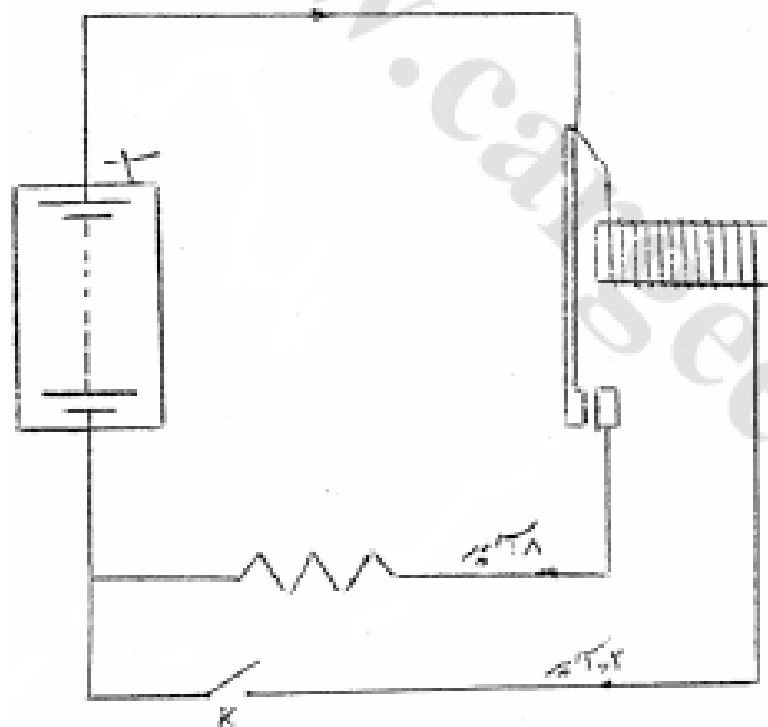


اصول کار رگولاتورهای ترانزیستوری:

در آلترناتور های با قدرت متوسط و زیاد برای تنظیم کردن ولتاژ خروجی از رگولاتورهای ترانزیستوری استفاده می شود. چنین رگولاتورهای می توانند شدت جریان تحریک زیادی را کنترل نموده و حتی با این شدت جریان زیاد احتیاج به باز سازی و تعمیر کمتر داشته و عمر آنها زیادتر است. قسمت اساسی این نوع رگولاتورها را ترانزیستور و دیود نیز تشکیل می دهد که به اختصار عمل این دو قسمت اصلی را تشریح می کنیم.

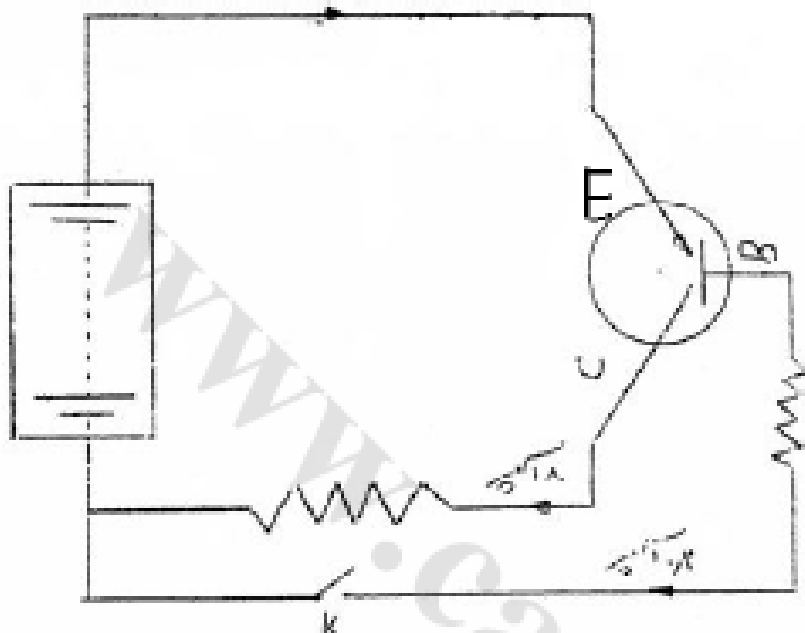
ترانزیستور: صرف نظر از ساختمان داخلی ترانزیستور عمل اصلی ترانزیستور در رگولاتورهای ترانزیستوری این است که درست مانند یک رله با قطع و وصل کردن شدت جریان کمی می تواند جریان زیادی را در مداری قطع و وصل می کند.

در شکل زیر نشان داده شده که چگونه یک ترانزیستوری عمل یک رله را انجام دهد. اگر



سوئیچ کنترل مدار رله را وصل کنیم. (کلید) پلاتین حاوی رله نیز وصل خواهند شد. در اثر بسته شدن پلاتین های مدار اصلی تکمیل شده و شدت جریان زیادی در مدار اصلی برقرار می شود بدین طریق به کمک شدت جریان کنترل بسیار کم می توان شدت جریان زیادی را در مداری کنترل نمود.

عمل بالا نیز بکمک ترانزیستور قابل اجرا خواهد بود همان طوری در قسمت بالا نشان داده شده اگر سوئیچ کنترل مدار ترانزیستور را وصل کنیم، (کلید) جریان کنترل بسیار کمی از قلب مثبت باتری حرکت نموده و بعد از گذشتن از آمپتر ترانزیستور به بیس و از طریق

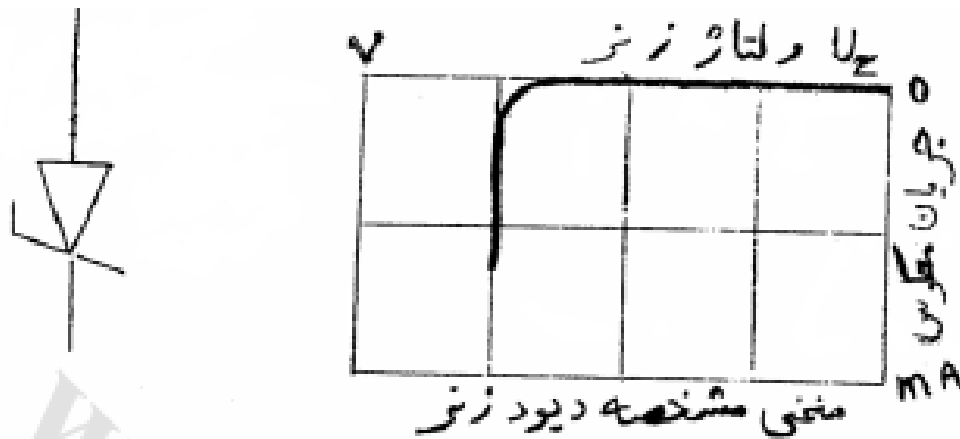


مقاومت و کلید کنترل به قطب منفی بر می گردد. در اثر عبور جریان کنترل از مسیر بدین ترتیب مدار جریان اصلی (زیاد) تکمیل می شود. این عمل یکی از خصوصیات برجسته در ترانزیستور می باشد.

در مقایسه با یک رله ترانزیستور دارای وزن کمتر و کوچکتر از آن است اگر چه اندازه ترانزیستور بستگی به مقدار جریان تحریکی که باید هدایت کند دارد، ولی به طور متوسط اندازه آن مانند یک دیود می باشد. عمل ترانزیستور اصلی در رگولاتورهای آلترناتور قطع و وصل کردن سریع پی در پی جریان تحریک قطبها می باشد

دیود زنر: یکی از قسمتهای اساسی دیگر رگولاتورهای ترانزیستوری دیود زنر است که این دیود که کاملاً دیود مستثنی از دیود های معمولی است در بایس مخالف تا ولتاژی که به ولتاژ شکست یا ولتاژ زنر معروف است، از خود عبور نمی دهد.

ولی به محض رسیدن ولتاژ دو سر آن به ولتاژ شکست در بایس مخالف هادی شده و جریان را بدون اینکه دیود خراب شود از خود عبور می دهد. و این دیود وسیله مناسبی برای کنترل ولتاژ خروجی در رگولاتورهای ترانزیستوری به حساب می آید. در شکل زیر منحنی مشخصه دیود زنر و علامت اختصاری آن رسم شده است.

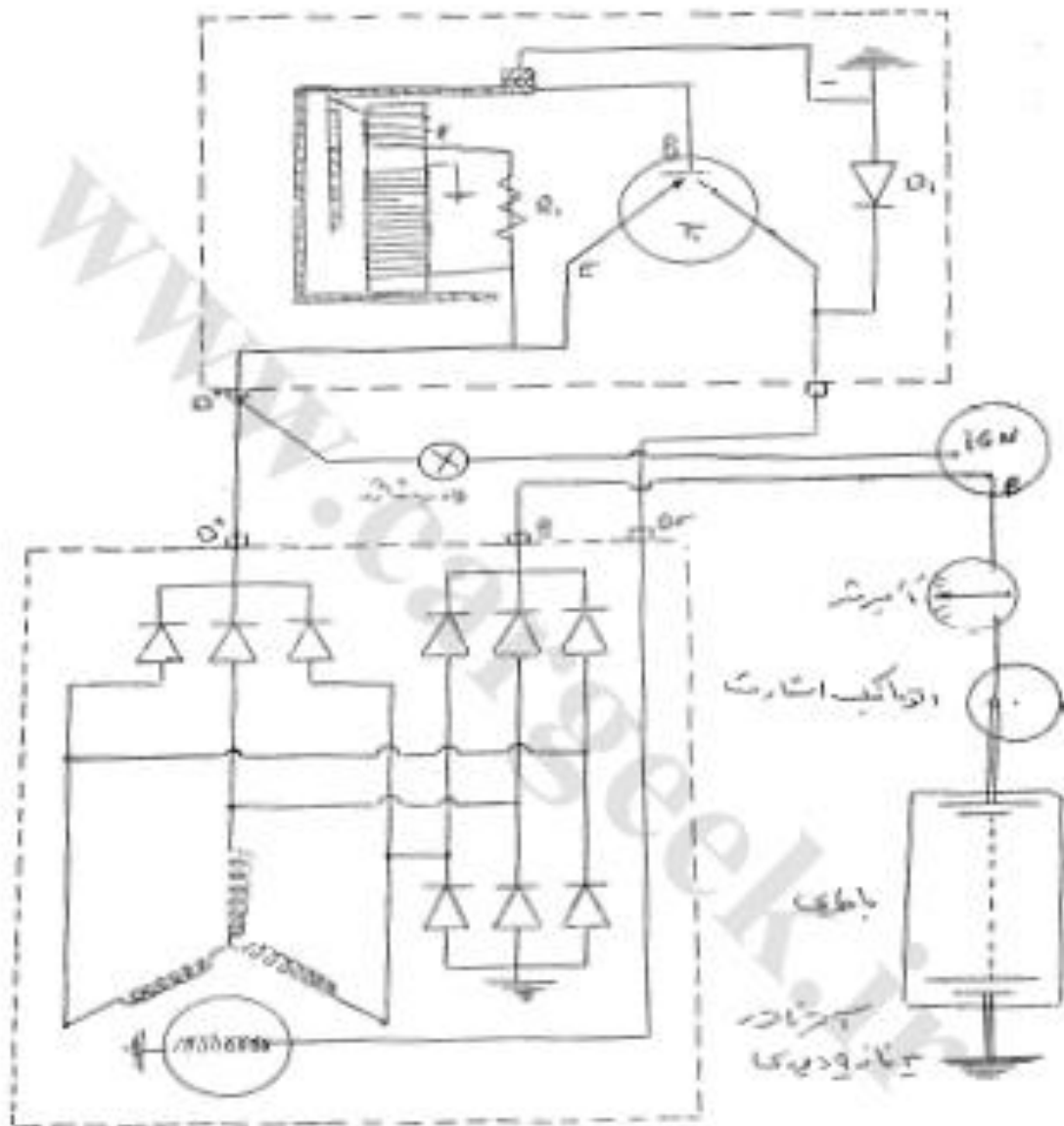


رگولاتورهای نیمه ترانزیستوری:

در شکل زیر مدار شارژی که شامل چنین رگولاتوریست رسم شده . برای ثابت نگه داشتن ولتاژ خروجی الترناتور از یک رگولاتور که شامل ترانزیستور و در ضمن عنصر مرتعش می باشد استفاده شده است.

هنگامی که سوئیچ را در وضعیت IGN قرار دهیم ، جریان از راه لامپ شارژ به نقطه مثبت D منتقل می شود. و با این عمل سیم پیچی میدان الترناتور به باطری وصل می شود . (از طریق منفی کلکتور ترانزیستور T1) همانطوری که می دانیم لازمه عبور جریان از امیتر-کلکتور یک ترانزیستور اینست که جریان از امیتر پایه آن بگذرد. هنگامی که سیم پیچ های میدان جریان بگیرند با کار کردن الترناتور ولتاژی در ترمینال مثبت D آن به وجود می آید. و با اضافه شدن دور آن این ولتاژ زیاد می شود. این ولتاژ به دو سیم پیچیده شده دور هسته رله ولتاژ اعمال می گردد. موقعی که ولتاژ به حدی برسد که بر نیروی فنر غلبه کند. پلاتین ها جریان امیتر پایه قطع شده و جریان امیتر کلکتور که برای تغذیه سیم پیچی قطبها می رفت نیز قطع می گردد. با این عمل ولتاژ خروجی ژنراتور فوراً تنزل می کند. با کم شدن ولتاژ شدت جریان سیم پیچی (ولتاژ) رگولاتور ولتاژ کم شده و نیروی مغناطیسی آن دیگر قادر نیست پلاتین ها را از هم باز کند و دوباره فنر دهانه پلاتین ها را می بندد. این سیکل در هر ثانیه چندین ده بار تکرار شده و ولتاژ خروجی را در یک حد ثابت نگاه می دارد. می توان با کم و زیاد کردن نیروی کشش نیز حد ثابت ولتاژ خروجی ژنراتور را تغییر داد. یکی از مزایای این نوع رگولاتور بر رگولاتورهای معمولی این است که

چون قسمت بسیار ناچیزی جریان از پلاتین ها عبور می کند. در نتیجه امکان جرقه زدن در آن بسیار کم و عمر پلاتین بیشتر می شود. عمل سیم پیچی دیگری که روی هسته رگولاتورولتاژ پیچیده شده (K) زیاد نمودن ارتعاشات پلاتین ها می باشد.



رگولاتورهای تمام ترانزیستوری:

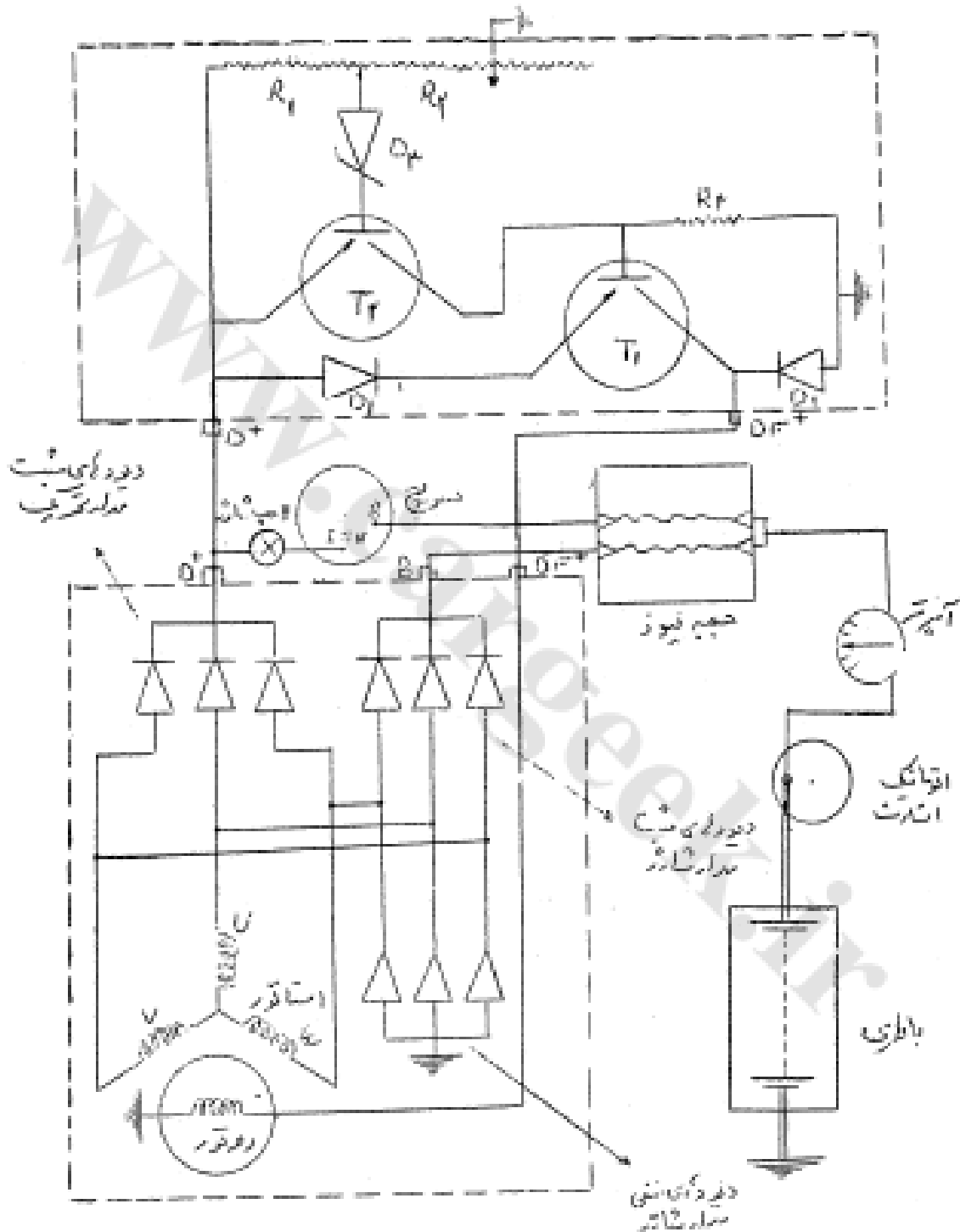
رگولاتورهای تمام ترانزیستوری (اُفتامات ترانزیستوری) نیز مانند رگولاتورهای نیمه ترانزیستوری فقط این کار را انجام می دهد که با کنترل نمودن جریان میدان ژنراتور ولتاژ خروجی آن را در یک حد معین و ثابت نگه می دارد. این حد را می توان از بیرون با تغییر محل یک پیچ در پایه رگولاتور تغییر داد. این پیچ مانند یک دستگیره رنوستا عمل می کند که در نقطه تماسی یک اتصال بدنه به وجود می آورد. مزیتی که این نوع رگولاتورها نسبت به رگولاتورهای نوع مرتعش دارد این است که به خاطر نداشتن عضو متحرک عمر آنها زیادتر و احتیاج به بازرسی کمتر دارند. عمل ترانزیستورهای به کار رفته در داخل این رگولاتورها همان طور که قبلاً نیز بیان کردیم این است که وقتی جریان از امیتر به مدار پایه برود جریان تنها می تواند از امیتر به کلکتور ترانزیستور عبور کند. اگر جریان امیتر پایه متوقف گردد جریان امیتر - کلکتور نیز متوقف خواهد شد.

در شکل زیر مدار شارژ کاملی که در آن از رگولاتور تمام ترانزیستوری استفاده شده رسم شده است. مدار میدان ژنراتور را در شروع حرکت می توان از مثبت باطری و اتوماتیک استارت و امپرمترو فیوز **B** و از آنجا به **B** سوییچ دنبال نمود.

با قرار گرفتن سوییچ در وضعیت **IGN** جریان از طریق لامپ شارژ به ترمینال مثبت **D** آلترناتور منتقل می گردد. و بعد از گذشتن از ترمینال مثبت **D** اُفتامات به امیتر ترانزیستور، **T1** می رسد. از این نقطه فقط کمی جریان از راه امیتر پایه و مقاومت **R2** به بدنه می رسد. این جریان اجازه می دهد که حداکثر جریان از امیتر - کلکتور ترانزیستور **T1** عبور کند و بعد از راه ترمینال مثبت **DF** آلترناتور و سیم پیچهای ژنراتور به بدنه برود.

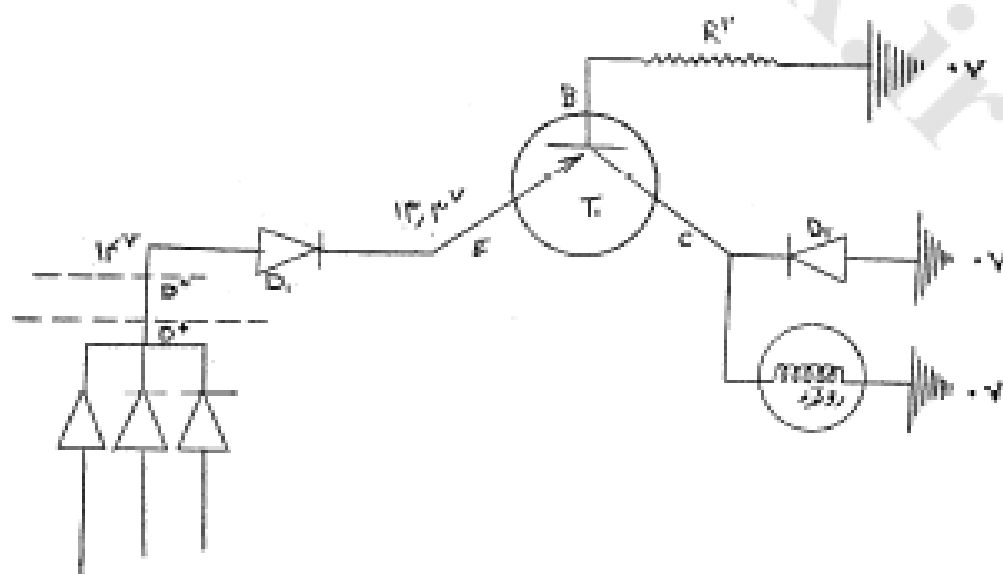
توجه: (مدار نشان داده شده مدار تحریک اولیه سیم پیچی قطبهای ژنراتور بوده یعنی جریان برای تحریک قطبها از طریق لامپ شارژ توسط باتری فرستاده می شد ولی به محض اینکه دور ژنراتور بالا رفت قسمتی از جریان تولیدی آن از راه سه دیود مثبت مدار تحریک از ترمینال مثبت **D** ژنراتور خارج شده و بقیه مدار خود را مانند مدار تحریک اولیه از طریق ترانزیستور **T1** و سیم پیچی های میدان ژنراتور با بدنه تکمیل می کند. همان طوریکه از روی شکل پیداست در این لحظه به خاطر اینکه ولتاژی که به دو سر لامپ شارژ اتر می کند تقریباً مساوی است بنابراین جریانی از لامپ شارژ عبور نکرده و این لامپ که

معمولاً در روی صفحه ای جلوی راننده است خاموش می گردد. این عمل راننده را مطمئن می سازد که مدار شارژ سالم بوده و اشکالی در کار نیست.



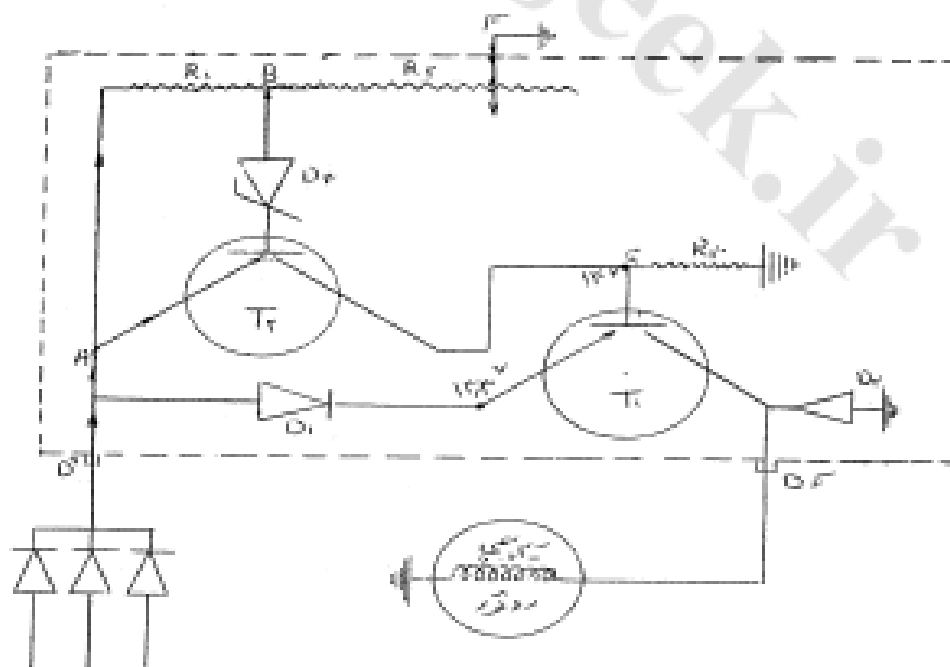
در چنین شرایطی که جریان میدان حداکثر می باشد ولتاژ ژنراتور به سرعت افزایش دور آن بالا می رود. برای کنترل ولتاژ لازم است که هر وقت ولتاژ به حداکثر مجاز خود رسید به طور سریع باید جریان میدان را قطع نمود. در غیر این صورت ولتاژ ژنراتور زیادتر از حدی که باید ثابت باشد می شود. در طول یک زمان بسیار کوتاه که جریان میدان قطع می شود ولتاژ ژنراتور کمی پائین می آید بعد مدار میدان وصل می شود و ولتاژ به مقداری که در آن دوباره جریان میدان قطع می شود می رسد. این سیکل در هر ثانیه چندین بار تکرار می شود.

حال ببینیم به چه صورت اعمال فوق در این رگولاتورها انجام می گیرد. نظر به اینکه جریان میدان ژنراتور و جریان آمیتر - کلکتور ترانزیستور T1 یکی است جریان میدان را می توان با قطع کردن جریان آمیتر-کلکتور متوقف نمود. به علت خصوصیات کار ترانزیستور برای متوقف ساختن جریان آمیتر-کلکتور آن کافی است که جریان آمیتر- پایه پتانسیل پایه را بیش از پتانسیل آمیتر مثبت نمود. این عمل همان طوری که قبلاً تشریح گردید اختلاف پتانسیل معکوس بین آمیتر-پایه ترانزیستور به وجود آورده و هیچ جریانی از آمیتر- پایه عبور نخواهد کرد. برای اینکه متوجه شویم چگونه این وضعیت به وجود می آید. یک سیستم شارژ با باتری ۱۲ ولت را مطابق شکل در نظر می گیریم که ولتاژ بین ترمینال مثبت D رگولاتور و بدنه ۱۴ ولت باشد. و یا به عبارت دیگر فرض می کنیم که ژنراتور کار نموده و پتانسیل ترمینال مثبت D رگولاتور ۱۴ ولت و پتانسیل بدنه آن صفر باشد.



وقتی حداکثر جریان میدان از دیود D_1 عبور کند فرض کنیم دیود D_1 یک دیود سیلیکونی بوده و ولتاژ لازم برای شکستش برابر با $1/6$ ولت می باشد. بنابراین افت ولت $1/6$ الی $7/1$ ولت در دیود به وجود آمده و در نتیجه پتانسیل $13/3$ ولت به امیتر ترانزیستور T_1 می رسد. جریان امیتر پایه ترانزیستور T_1 یک افت ولت $13/3$ ولتی در دو سر مقاومت R_3 ایجاد می کند. نظر به اینکه مدار امیتر - کلکتور یا مدار امیتر - پایه به طور انشعابی قرار گرفته یک افت ولت $13/3$ ولتی نیز در دو سرسیم پیچ های میدان به وجود می آید. نکته مهم این است که بدائیم مقاومت داخل ترانزیستور کم می باشد. بنابراین افت ولت قابل توجهی در دو سر ترانزیستور به وجود نمی آید. البته این وضعیت موقعی به وجود می آید که جریان در مدار امیتر پایه برقرار گردد. هنگامی که این جریان متوقف گردد جریان امیتر کلکتور نیز متوقف می گردد و یا به عبارت دیگر مقاومت زیادی بین امیتر - کلکتور ظاهر می شود.

حال ترانزیستور T_2 و دیود زئر D_3 و مقاومت متغیر R_1 و R_2 را در نظر می گیریم جریانی که از ترمینال مثبت D وارد رگولاتور می شد. در مسیر دیگر به غیر از مسیری که از راه دیود D_1 و ترانزیستور T_1 داشت به بدنه وارد یکی از مسیرهای جریان بعد از گذشتن از نقطه A مطابق شکل وارد مقاومت R_1 شده و سپس بعد از گذشتن مقاومت متغیر R_2 مدار خود را تا بدنه دنبال می کند



مسیر دوم که بسیار مهم است از طریق E ترانزیستور T_2 شروع شده و پس از گذشتن از پایه ترانزیستور وارد دیود زئر D_3 که در بایس مخالف قرار گرفته شده و سپس به نقطه B و از آنجا از راه مقاومت R_2 به بدنه منتقل می گردد. دیود زئر D_3 ظاهراً برای این در مدار به کار رفته است که از عبور جریان در مسیری که در بالا گفته شد جلوگیری به عمل آورد. البته این دیود یک دیود کاملاً اختصاصی می باشد که وقتی اختلاف پتانسیل ولتاژ دو سر آن به مقدار معینی برسد؛ (همان طوریکه قبلاً نیز منحنی مشخصه آنرا رسم کردیم و دیدیم این دیود در بایس مخالف تا یک ولتاژ معینی که بستگی به جنس و مواد ناخالصی به کار رفته در ساختمان آن دارد اجازه عبور جریان نمی دهد ولی به محض این که اختلاف ولت دو سر آن از مقدار معین تجاوز نمود دیود زئر مانند یک هادی عمل نموده و مانعی برای عبور جریان ایجاد نمی کند.) و خواست از این مقدار تجاوز کند جریان را از پایه ترانزیستور به نقطه B و سپس به مقاومت R_2 عبور می دهد. ولتاژی که به دو سر دیود D_3 اعمال می شود برابر با ولتاژ نقطه A منهای ولتاژ نقطه B و یا برابر است با افت در دو سر مقاومت R_1 .

وقتی ولتاژ ژنراتور افزایش می یابد ولتاژ نقطه A زیاد شده، شدت جریان در مقاومت R_1 نیز زیاد می شود. در نتیجه کم کم افت ولت در دو سر مقاومت افزایش می یابد. تا به موقعی می رسد که دیود D_3 را مغلوب می سازد. برای بهتر متوجه شدن مطلب فرض می کنیم مقاومت R_1 برابر با ۶ و R_2 برابر با ۱۲ اهم باشد.

در شروع حرکت فرض می کنیم ولتاژ نقطه A برابر با ۶ ولت باشد. بنابراین جریانی که از طریق مقاومت R_1 و R_2 عبور می کند برابر است با $I_1 = \frac{6}{6+12} = \frac{1}{3}$ در نتیجه افت ولت دو سر مقاومت R_1 برابر با $V_A - V_B = 2$ ولت و این ولتاژی است که به دو سر دیود زئر D_3 منتقل می شود.

وقتی دور ژنراتور افزایش یافت ولتاژ نقطه A زیاد شده، مثلاً به ۱۲ ولت می رسد. در این وضعیت شدت جریانی که از مقاومت R_1 و R_2 در اثر این ولتاژ عبور می کند به $\frac{2}{3}$ آمپر می رسد. در نتیجه ولتاژ منتقل شده به دو سر دیود زئر برابر با ۴ ولت می شود. حال اگر با زیاد شدن دور ژنراتور ولتاژ نقطه A به ۱۴ ولت رسید و بخواهیم در این حد ثابت بماند

دیود زنری که باید برای مداری با مشخصات بالا انتخاب کنیم ولتاژ هادی شدنش برابر

$$V_A - V_B = \frac{13}{3} \quad \text{بنابراین} \quad V_A - V_B = I_3 * R_1 \quad I_3 = \frac{14}{12+6}$$

ولتاژ هادی شدن دیود زنر به کار رفته در مدار با مشخصات فرضی فوقی . وقتی ولتاژ خروجی ژنراتور به حدی رسید که دیود زنر D_3 مغلوب شد (هادی شد) جریان از طریق امیتر پایه ترانزیستور T_2 گذشته و از راه مقاومت R_2 به بدنه منتقل می شود . با عبور جریان از مدار امیتر پایه مقاومت امیتر - کلکتور ترانزیستور T_2 از یک مقدار خیلی زیاد به یک مقدار خیلی کم تغییر می کند . در این شرایط جریان از مدار امیتر - کلکتور عبور می کند در صورتی که قبل از مغلوب شدن دیود D_3 هیچ جریانی از آن نمی گذشت . جریانی که از امیتر - کلکتور ترانزیستور T_2 می گذرد ، همان طوریکه در شکل نشان داده شده پس از عبور از نقطه C و مقاومت R_2 به بدنه می رود .

به خاطر این که در این لحظه مقاومت ترانزیستور T_2 قابل صرف نظر کردن است لذا هیچ افت فشاری در دو سر امیتر - کلکتور آن به وجود نمی آید و پتانسیل نقطه C همان ۱۴ ولت خواهد بود .

با در نظر داشتن این که پتانسیل امیتر ترانزیستور T_1 $13/3$ ولت می باشد ، مشاهده می شود که پتانسیل پایه آن (نقطه C) نسبت به امیتر به اندازه $0/7$ ولت (اختلاف بین ۱۴ و $13/3$) مثبت شده است . این وضعیت یک پتانسیل معکوس بین امیتر پایه ترانزیستور T_2 به وجود آورده و جریانی از امیتر پایه آن نمی گذرد . این عمل مقاومت زیادی در مدار امیتر - کلکتور ترانزیستور T_1 به وجود می آورد ، جریان متوقف می شود .

قطع سریع جریان در سیم پیچی قطبها یک جریان خود القایی در آن به وجود می آورد که باعث می شود جریان میدان فوراً به صفر تنزل نکند. مدار لازم جهت عبور جریان از طریق دیود D_2 تکمیل می گردد قبل از اینکه جریان میدان به صفر تنزل کند حوادث زیر اتفاق می افتد .

با کم شدن جریان میدان ژنراتور ولتاژ تولید شده در آن نیز کم شده و در نتیجه ولتاژ دو سر دیود زنر D_3 از ولتاژ غلبه بر آن کمتر شده و دیود D_3 اجازه عبور جریان از طریق

امیتر پایه ترانزیستور T_2 نداده و مقاومت زیادی به مدار امیتر- کلکتور آن منتقل می‌گردد . در این لحظه جریان امیتر پایه ترانزیستور T_1 برقرار شده و حداکثر جریان از امیتر کلکتور عبور می‌کند و باعث مغناطیس کردن سیم پیچی قطبهای بعد ولتاژ تولید شده زیاد می‌شود و به حدی می‌رسد که بر مقاومت دیود D_3 غلبه نموده و این سیکل چندین بار در ثانیه تکرار می‌شود. با این عمل ولتاژ ترانزیستور را همیشه در یک حد معین ثابت نگه می‌داریم . به دو طریق می‌توان این ولتاژ را کم و زیاد نمود .

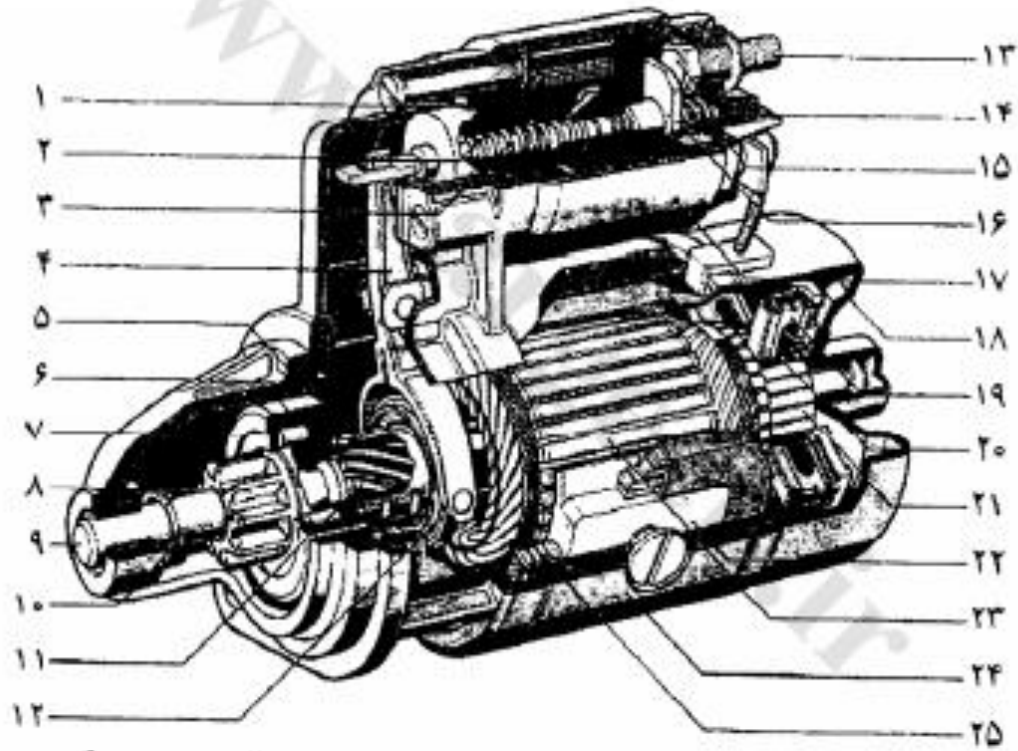
۱- یکی با تغییر دادن اتصال پایه ترانزیستور T_2 در روی مقاومت های R_1 و R_2 (با تغییر دادن B) اگر نقطه B به طرف مقاومت R_2 برود ولتاژ در حد ثابت پائین تری باقی می‌ماند . ولی اگر B به طرف مقاومت R_1 حرکت داده شود . ولتاژ در حد ثابت بالاتری قرار می‌گیرد .

۲- با حرکت دادن پیچی که مقاومت R_2 را به بدنه وصل می‌کند می‌توان ولتاژ را نیز تغییر داد . (با حرکت اتصال F)

۳- اگر اتصال F طوری حرکت داده شود که مقاومت R_2 را زیاد کند ولتاژ در حد ثابت بالاتری قرار می‌گیرد . ولی اگر آنرا طوری حرکت دهیم که مقاومت R_2 را کم کنیم ولتاژ در حد ثابت پائین تری قرار خواهد گرفت .

فصل سوم

استارت



سیستم استارت

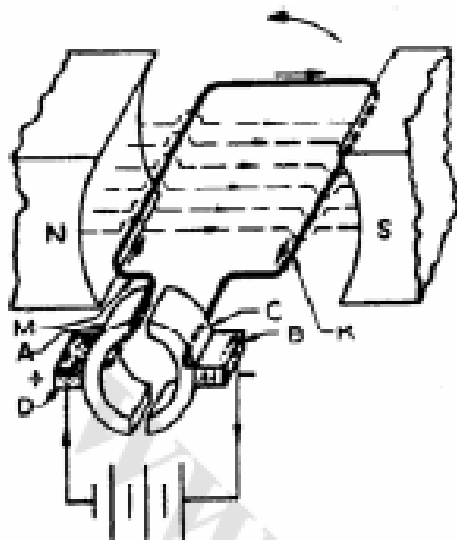
برای روشن شدن موتور خودرو به نیروی بیرونی نیاز است به این منظور خودروهای امروزی معمولاً از موتور الکتریکی استفاده می کنند. موتور استارت باید از نیروی محدودی که از باتری خودرو می گیرد، گشتاور زیادی تولید کند. موتور استارت در عین حال باید سبک و کم حجم باشد مدار استارت باید حداقل افت ولت را دارا باشد تا حداکثر جریان به مدار آن وارد شده و قدرت دورانی قابل توجهی داشته باشد. حداقل دور برای روشن شدن موتور بزرگی ۶۰ تا ۸۰ دور در دقیقه و موتور دیزل ۱۰۰ تا ۱۲۰ دور در دقیقه است که موتور استارت باید این دور را به موتور بدهد. تعداد دندانه های سر استارت تقریباً $\frac{1}{15}$ تعداد دندانه های فلایویل است هر چه میدان آهن ربائی قطب های (بالشتکها) استارت قوی تر باشد گشتاور استارت بیشتر خواهد بود به این منظور همیشه بالشتکهای استارت با آرمیچر سری قرار گرفته و در استارت های مختلف این قاعده رعایت می شود و تفاوت در نوع بدنه نمودن آنها می باشد که به دو فرم زیر می باشد:

الف: سیم ورودی باتری ابتدا به ذغالها مثبت وارد از ذغالهای منفی به بالشتکها رفته و در بدنه اتصال بدنه می شود

ب: سیم ورودی باتری ابتدا به بالشتکها رسیده سپس به ذغالهای مثبت رفته از ذغالهای منفی اتصال بدنه می شود.

اصول کار موتور استارت

اگر از یک سیم هادی، جریان برق عبور کند، در اطراف آن یک میدان مغناطیسی ایجاد می نماید. حال اگر یک آهنربای طبیعی یا مصنوعی را به یک سیم که جریان برق از آن عبور می کند، نزدیک کنیم، دو میدان مغناطیسی روی هم اثر کرده اگر حوزه ها هم نام باشند یکدیگر را دفع و اگر غیر همان باشند یکدیگر را جذب خواهند نمود. حال اگر بجای یک سیم هادی چندین حلقه سیم که بصورت آرمیچر دینام پیچیده شده است در یک میدان الکترومغناطیسی (آهنربای الکتریکی) قرار دهیم، هنگام عبور جریان از سیم پیچ های آرمیچر حوزه مغناطیسی ایجاد شده که با حوزه میدان قطب ها همان است. یکدیگر را دفع نموده و سبب گردش آرمیچر و ایجاد قدرت قابل ملاحظه ای می شود که اساس کار موتور استارت را تشکیل می دهد.

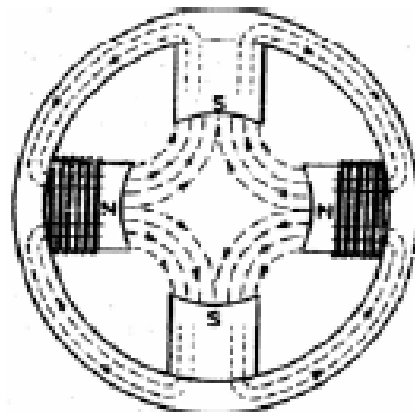
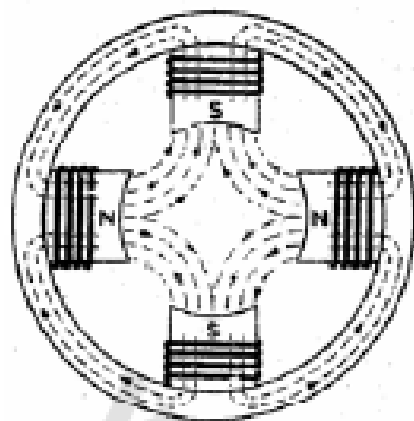


ساختمان و وظیفه استارتتر

وظیفه استارتتر راه اندازی و روشن کردن موتور است. اجزاء اصلی استارتتر عبارتند از ، پوسته ، در پوش ها ، بالشتکها ، آرمیچر ، دنده استارتتر (پینیون) ، کلاچ یک طرفه ، ذغالها (جارویک ها) و اتومات استارتتر .

۱ . بدنه استارتتر : مانند بدنه دینام در بر گیرنده اجزاء آن و مانع پراکنده شدن خطوط قوای مغناطیسی می شود
 ۲ . در پوش ها : تکیه گاه شافت آرمیچر است و در بعضی انواع ، ذغالها روی یکی از دو درپوش نصب می شوند .

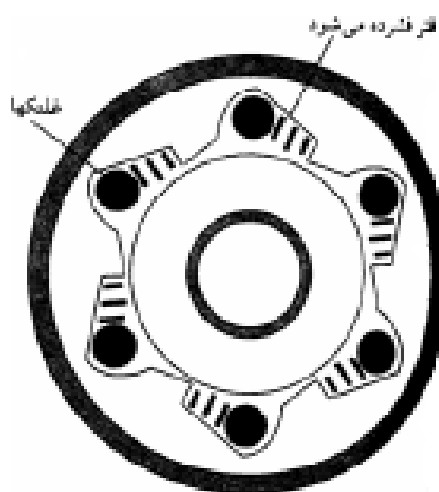
۳ . بالشتکها : در استارتتر معمولا چهار بالشتک وجود دارد که هسته آنها روی بدنه استارتتر پیچ شده و دور آنها سیم پیچ ضخیم به شکل تسمه (بخاطر عبور شدت جریان زیاد) طوری پیچیده می شود که وقتی جریان از آنها عبور کرد هسته ها آهنریا شده بقسمی که یکی در میان قطب های S و N تشکیل دهند چنانکه در شکل مشاهده می شود هر چهار بالشتک سیم پیچ شده اند . ولی در شکل بعدی دو بالشتک سیم پیچ شده ، و دو تای دیگر بطریقه القایی مغناطیس می شوند .



۴. آرمیچر : شامل یک محور بنام شافت می باشد که لز شافت دینام بلندتر است چون امکان نسب دنده استارتر و کلاچ یک طرفه و حرکت طولیشان وجود داشته باشد و نیز دارای یک بدنه می باشد که از ورقه های آهنی روی هم پرس شده تشکیل یافته است روی بدنه آرمیچر شکافهایی در امتداد طول آن وجود دارد که سیم های هادی جریان بطریق عایق بندی در داخل آنها جا سازی و محکم شده اند (مانند آرمیچر دینام) و نیز در یک طرف این بدنه کلکتور قرار دارد و سمت دیگر شافت که بلندتر است دنده استارتر و کلاچ یک طرفه سوار شده است . اما در بعضی استارترها کلاچ یک طرفه وجود ندارد .

۵. ذغالها : استارتر معمولا دارای چهار ذغال از جنس مس (در استارتر بعلت شدت جریان زیادی که لازم دارد ، جنس ذغال ها از مس انتخاب می شود) است که یکی در میان مثبت و منفی هستند . ذغال های مثبت به هم متصل شده و نسبت به بدنه عایق شده و ذغالهای منفی به هم متصل بوده و به بدنه وصل اند

۶. دنده استارتر (پینیون) حدودا شامل ۹ دنده می باشد مانند دنده واسطه ای گیربکس .



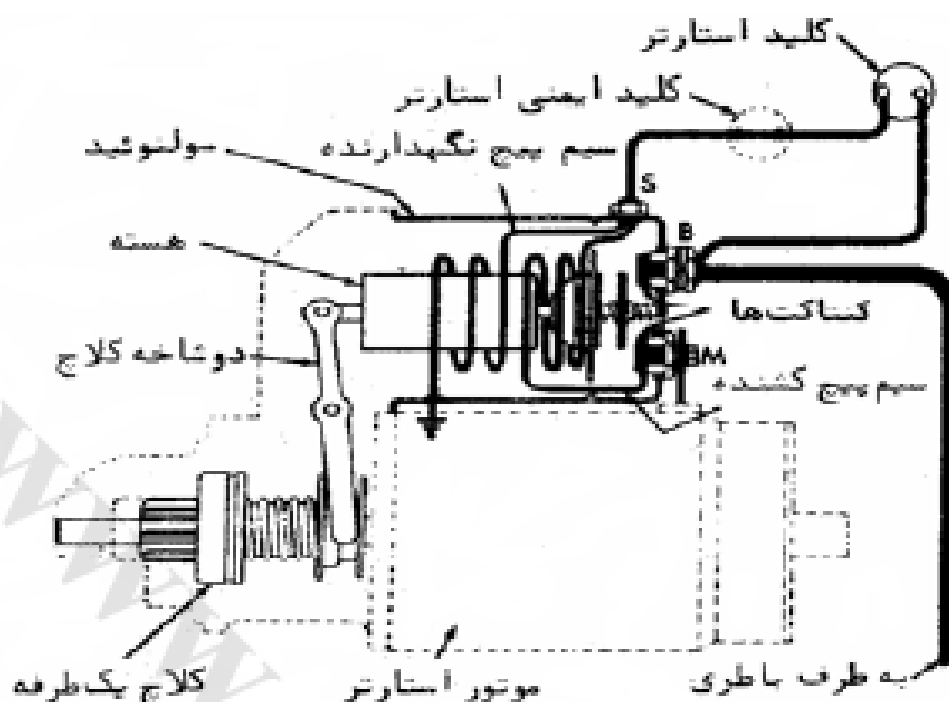
۷. کلاچ یک طرفه : این کلاچ طوری طراحی شده که در هنگام درگیری با فلاپول برای گردش موتور یک پارچه شده و وقتی موتور روشن شد و دور موتور بیشتر از دور استارتر شد کلاچ آزاد شده و امکان برگشت سریع دنده استارتر را فراهم می کند

۸. اتومات استارتر : اتومات استارتر ، یک کلید الکترو مغناطیسی است که زمان کار استارتر ، جریان باطری را به بالشتک ها و آرمیچر استارتر منتقل نموده و موقع رها کردن سوئیچ استارتر ، ارتباط مزبور را قطع می نماید

ساختمان و طرز کار

اتومات استارتر شامل یک بوبین ، که دارای دو نوع سیم پیچ است ، می باشد . یک سیم پیچ کلفت تر بنام سیم پیچ کششی و دیگری نازکتر بنام سیم پیچ نگهدارنده توسط سوئیچ استارتر ، برق باطری به اتومات داده می شود در داخل بوبین یک پیستون (پلانجر) قرار دارد که تحت نیروی یک فنر از داخل بوبین دور نگه داشته می شود . در سمت دیگر بوبین یک فنر و پولک مسی شبیه واشر های گرد قرار دارد . که تحت تاثیر یک فنر از دو پیچ مسی بزرگ که روی درپوش اتومات قرار دارند ، دور نگه داشته می شود . یکی از دو دو سیم پیچ مذکور به کابل باطری وصل است و دیگری رابط بین اتومات و خود استارتر است موقعی که سوئیچ استارتر زده می شود جریان باطری به بوبین منتقل شده و میدان مغناطیسی نسبتاً قوی ، ایجاد می گردد و پیستون به جلو کشیده می شود . از طریق پیستون به فنر پولک مسی فشار وارد شده و پولک را به دو پیچ مسی می چسباند (ضمناً فنر زیر پیستون هم فشرده می شود) در نتیجه برق باطری به بالشتک ها و آرمیچر استارتر منتقل شده و استارتر می چرخد . هم زمان با این عمل ، مدار سیم پیچ کششی اتصال کوتاه شده و در مصرف نیروی باطری صرفه جویی می گردد ، زیرا برای جلو کشیدن پیستون نیروی بیشتر لازم است تا نگه داشتن آن در داخل بوبین ضمن کار استارتر .

وقتی موتور روشن شد ، سوئیچ استارتر را رها می کنیم . جریان برق از بوبین قطع می شود و میدان مغناطیسی از بین می رود . فنر فشرده شده زیر پیستون آنرا بوضعیت اول برمیگرداند فشار پیستون از روی فنر پولک مسی برداشته می شود و فنر اخیر پولک مسی را از دو پیچ بزرگ مسی دور کرده و جریان باطری از استارتر قطع می گردد . علاوه بر اعمال فوق به پیستون استوانه ای اهرمی که به یک ماهک منتهی می شود وصل است و ماهک با دنده استارتر درگیر می باشد زمان جلو کشیده شدن پیستون ، نیرویی به اهرم ماهک وارد شده و دنده استارتر را برای درگیری با دنده فلاپویل بجلو می راند . و زمان قطع استارتر ، به برگشت دنده استارتر نیز کمک می کند .

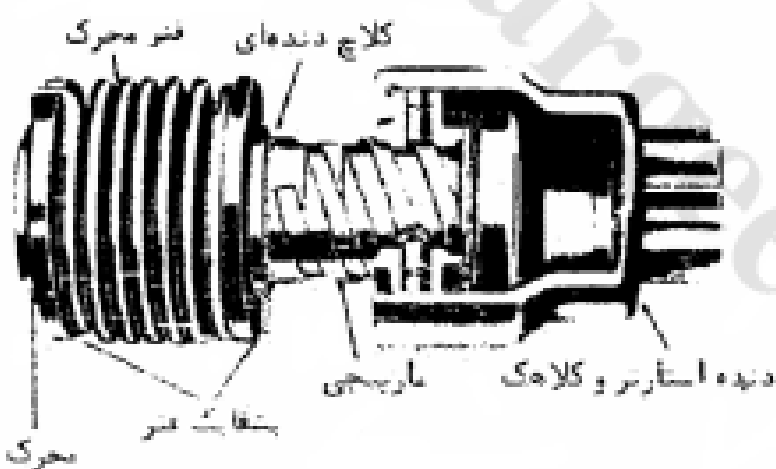
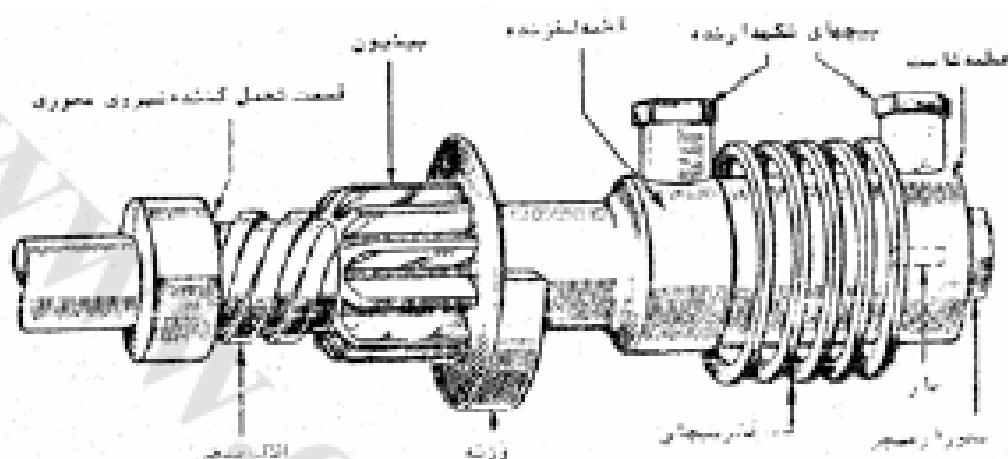


انواع محرک دنده استارتر

برای درگیری و آزاد ساختن دنده استارتر طرح دیگری از نوع اینرسی بکار رفته است. در این طرح از خاصیت اینرسی دنده استارتر برای درگیری با فلاپویل استفاده شده است هنگامی که دنده استارتر ساکن است اصل اینرسی با هر نیرویی که بخواهد آنرا به حرکت درآورد مخالفت می کند با استفاده از این خاصیت، دو نوع محرک اینرسی دار ساخته شده است یکی بندیکس و دیگری فولو_سرو.

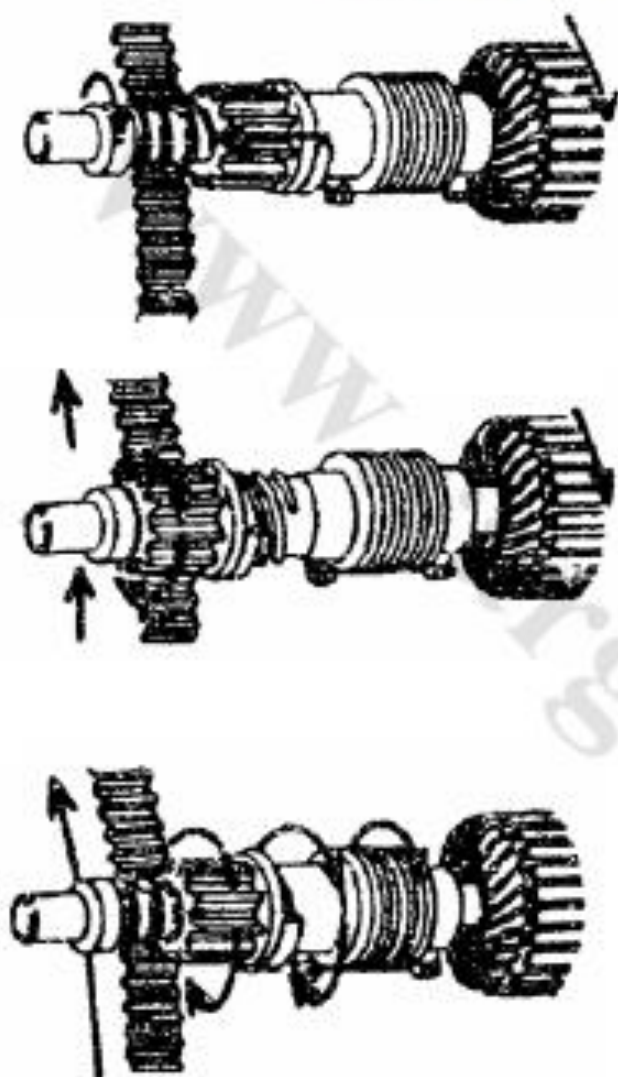
محرک بندیکس: که به آن استارتر ماریچی هم می گویند این نوع دنده استارتر بطور آزاد روی پوسته ای قرار گرفته که بوسیله دنده ماریچ با هم درگیرند. هنگام خاموشی استارتر، دنده های فلاپویل و دنده استارتر با هم درگیر نیستند. با زدن سوئیچ استارتر، آرمیچر بگردش درمی آید، حرکت شافت آرمیچر توسط یک فنر ماریچی نیرومندی (بندیکس) به پوسته منتقل و آنرا بگردش درمی آورد. اینرسی دنده استارتر مانع می شود که سرعت پوسته را آنرا بپذیرد. بنابراین پوسته و دنده استارتر مانند پیچ و مهره در داخل یکدیگر خواهند چرخید. چون پوسته نسبت به محور ثابت است پس دنده استارتر در طول محور بسمت دنده های فلاپویل بحرکت درآمده و با آن درگیر می شود. حرکت پینیون روی محور توسط یک خار که روی محور قرار گرفته محدود می گردد. درگیری دنده

استارتز با فلاپویل یا ضربه همراه خواهد بود که این ضربه توسط فنر مارپیچی خنثی می شود. زمانی که دور فلاپویل از دور استارتز زیادتر شد و نیروی الکتریکی استارتز هم قطع شد حرکت آرمیچر کند می شود. دنده های مارپیچی روی پوسته و پینیون باعث بازگشت و خارج شدن از درگیری با فلاپویل می گردد.



محرک فلو سرو: این طرح مانند طرح بندیکس، دنده استارتز و پوسته با دنده مارپیچ محور روی هم می لغزند. پوسته توسط یک فنر مارپیچی به شافت متصل است با این تفاوت که در داخل بدنه دنده استارتز دو خار کوچک، تحت فشار فنر وجود دارد یکی از آنها خار اصطکاکی است که مانع درگیری دنده استارتز و فلاپویل در موقع روشن بودن موتور می گردد دیگری خار قفلی است که در داخل شیار مارپیچ پوسته فرورفته دنده استارتز و فلاپویل را در موقع استارت زدن در حال درگیری نگه می دارد این طرح باعث

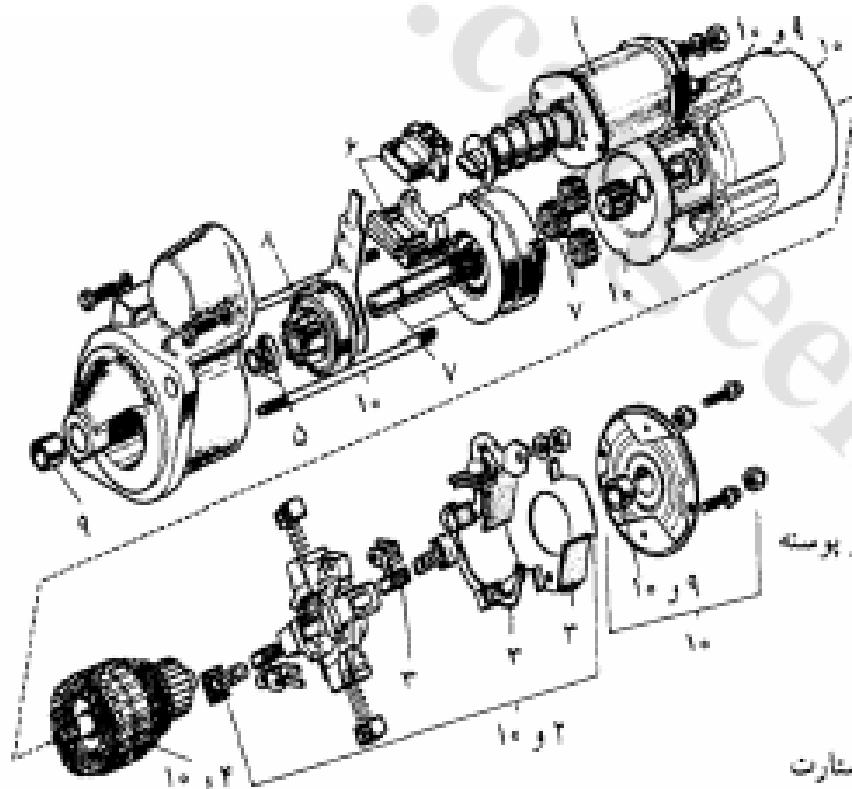
می شود که اگر موتور با استارت اول روشن نشد درگیری باقی بماند تا آنکه موتور روشن شود. هنگامی که دور موتور به ۴۰۰ دور در دقیقه رسید بعلت نیروی گریز از مرکز خار قفلی از شیار پوسته خارج شده و دنده به روش محرک بندیکس از درگیری با فلاپویل خارج می شود. اشکال زیر حالت های مختلف آن را نشان می دهد.



پیشرفتهای نوین در سیستمهای راه اندازی

پیشرفتهای تدریجی بسیاری در زمینه ساخت موتور و مدار استارت حاصل شده است. دو پیشرفت تازه تر و ریشه ای تر در این زمینه عبارت اند از به کارگیری آهنربای دائمی و استفاده از چرخدنده های واسطه برای افزایش گشتاور.

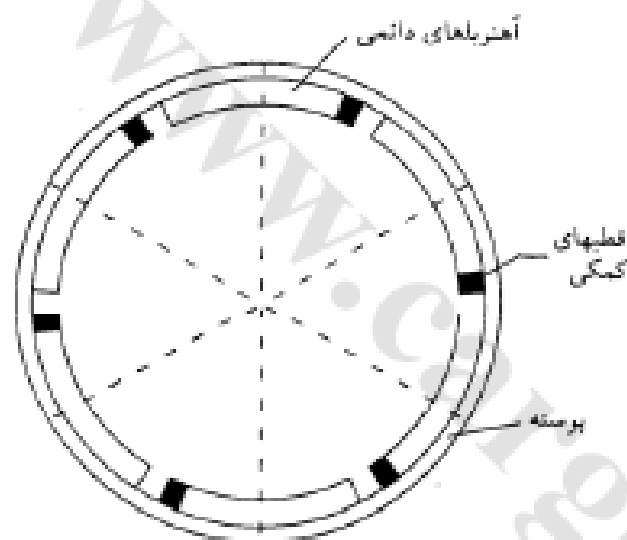
از اواخر دهه ۱۹۸۰ خودروهایی که مجهز به استارت آهنربای دائمی بودند به بازار آمدند . دو مزیت این نوع استارت ، در مقایسه با استارتهای معمولی وزن کمتر و اندازه کوچکتر است . خودرو های جدید کوتاهترند و جای کمتری برای نصب وسایل برقی موتور دارند ، به همین سبب خودروسازان از این نوع استارت استقبال کرده اند . وزن کمتر این نوع استارت سبب کاهش مصرف سوخت نیز می شود . این استارت ها برای نصب روی موتورهای شمع دار تا حجم یک کیلو وات یا کمتر است به عنوان مثال می توان از استارتهای بوش DM و لوکاس مدل های M78R و M80R نام برد . اساس کار این نوع استارت از بسیاری جهات شبیه استارتهای معمولی از پیش درگیر است . تفاوت اصلی دو نوع استارت در این است که استارتهای جدید سیم پیچ میدان ساز و سرقطب ندارند و به جای آنها آهنربا های دائمی قدرتمند دارند . وزن استارتهای جدید در حدود ۱۵ درصد کمتر است . قطر بدنه آنها نیز به همین نسبت کاهش یافته است .



- قطعات قابل تعویض:
۱. اتوماتیک
 ۲. مجموعه جمعیه زغال
 ۳. زغال
 ۴. آرمیچر
 ۵. واسطه فبرری بین دنده استارت و پوسته
 ۶. خار دنده استارت و پوشش خار
 ۷. دنباله آرمیچر استارت
 ۸. مجموعه دنده استارت
 ۹. بوش
 ۱۰. مجموعه محور محور موتور استارت

استارت لوکاس M80R / M78R .

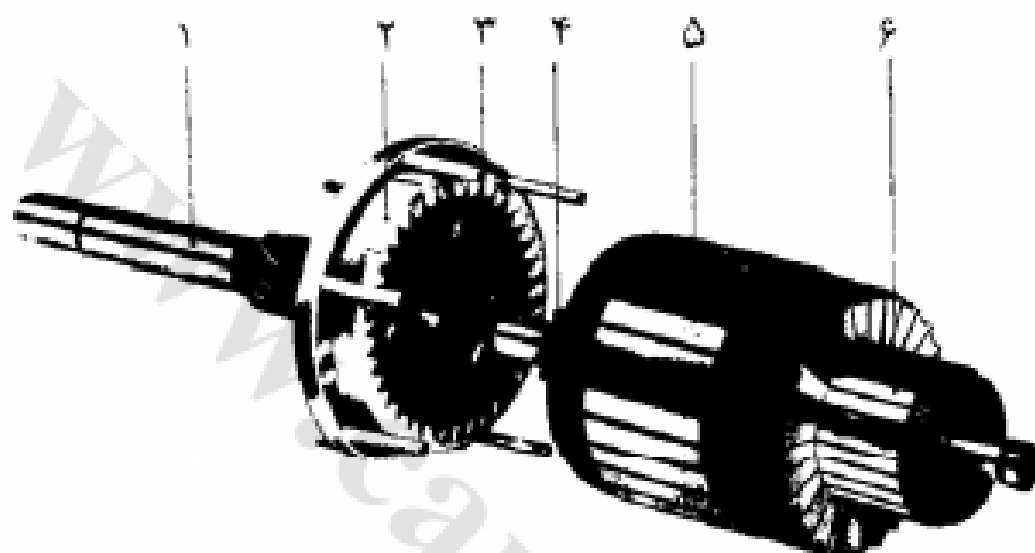
آهنرباهای دائمی تحریک ثابتی انجام می دهند و در صورت استفاده از آنها می توان انتظار داشت که دور و گشتاور استارت ثابت بماند اما به دلیل افت ولتاژ باطری زیر بار و مقاومت ناچیز سیم پیچیهای آرمیچر ، دور و گشتاور این استارتهای با مشخصه های نظیر در استارتهای با موتور متوالی قابل مقایسه است در بعضی موارد بین آهنرباهای اصلی قطعات متمرکز کننده شار مغناطیسی یا قطب کمکی قرار می دهند . اثر منحرف کنندگی میدان مغناطیسی سبب می شود که منحنی مشخصه این نوع استارت به منحنی مشخصه استارت متوالی بسیار شبیه شود .



بعضی از سازندگان استارت ساختمان زغال را نیز تکامل بخشیده اند برای ساخت زغال مخلوطی از مس و گرافیت را به کار می برند ولی زغالهای جدید را دو تکه می سازند و در مرحله جریان گیری از مس بیشتر و در مرحله وصل بدون جریان از گرافیت بیشتر استفاده می کنند در نتیجه عمر زغال افزایش و افت ولتاژ در آن کاهش می یابد و استارت توان بیشتری تامین می کند .

نوعی از استارت با آهنربای دائمی را به چرخنده های واسطه مجهز کرده اند ؛ این نوع استارت در مواردی به کار می آید که توان بالاتری مورد نیاز باشد . در این استارت در مواردی به کار می آید که توان بالاتری مورد نیاز باشد در این نوع استارت آرمیچر یا دور بالاتر و موثرتری می چرخد . اما به سبب وجود چرخنده های گاهنده سرعت ، باز هم می تواند گشتاور مورد نیاز را تامین کند . چرخنده های واسطه مطابق شکل از نوع سیاره ای

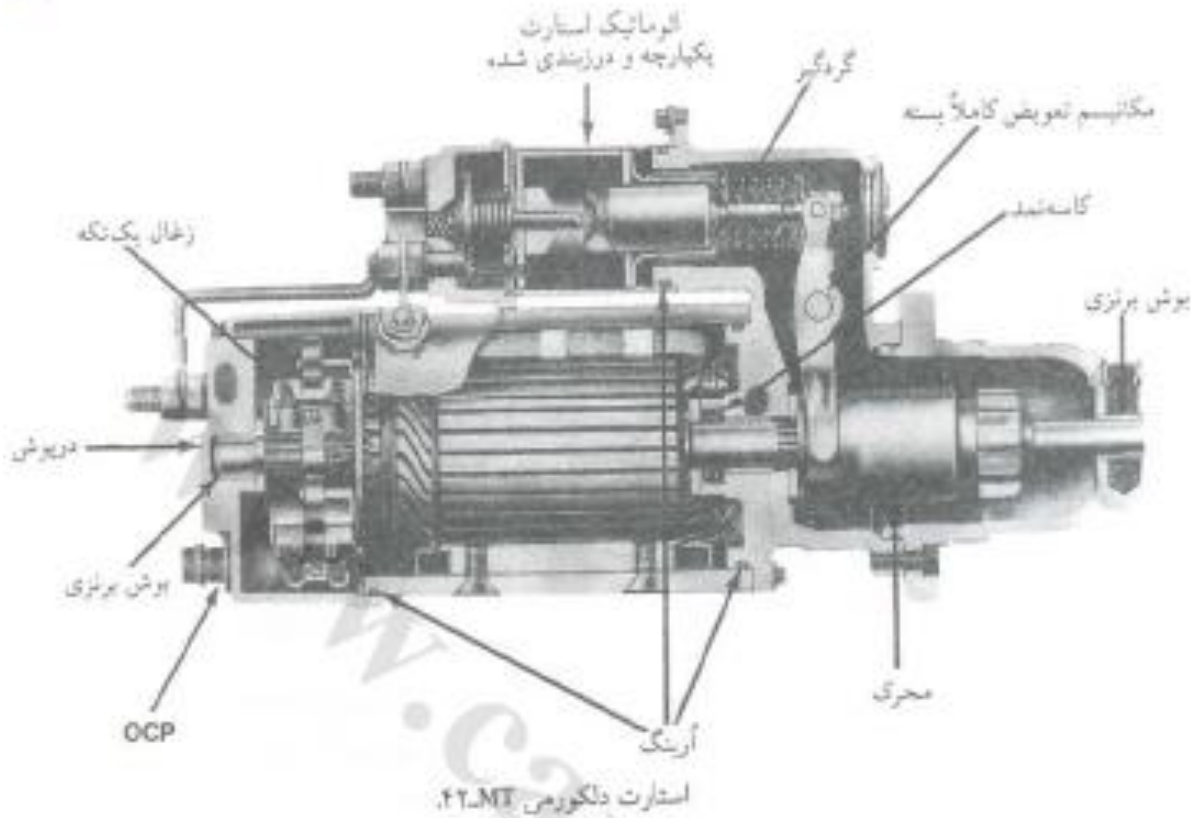
هستند . چرخدنده خورشیدی روی محور آرمیچر نصب می شود و دنده استارت به وسیله حامل دنده سیاره ای (قفسه) بحرکت در می آید در اینجا چرخدنده حلقوی نقش بوش واسطه را دارد و ثابت می باشد با استفاده از این روش می توان کاهش دور ۵:۱ حاصل نمود .



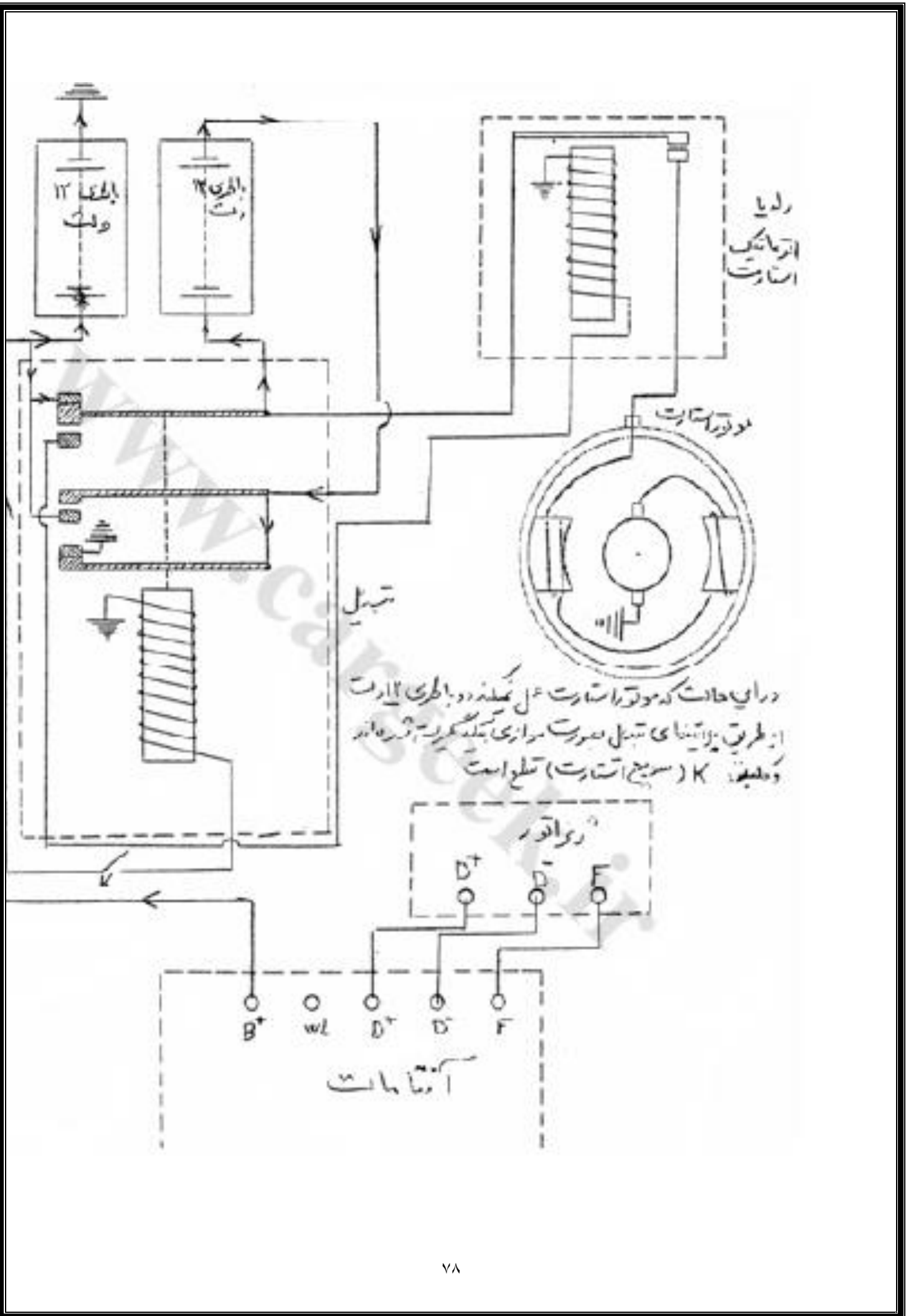
چرخدنده‌ای واسطه استارت.

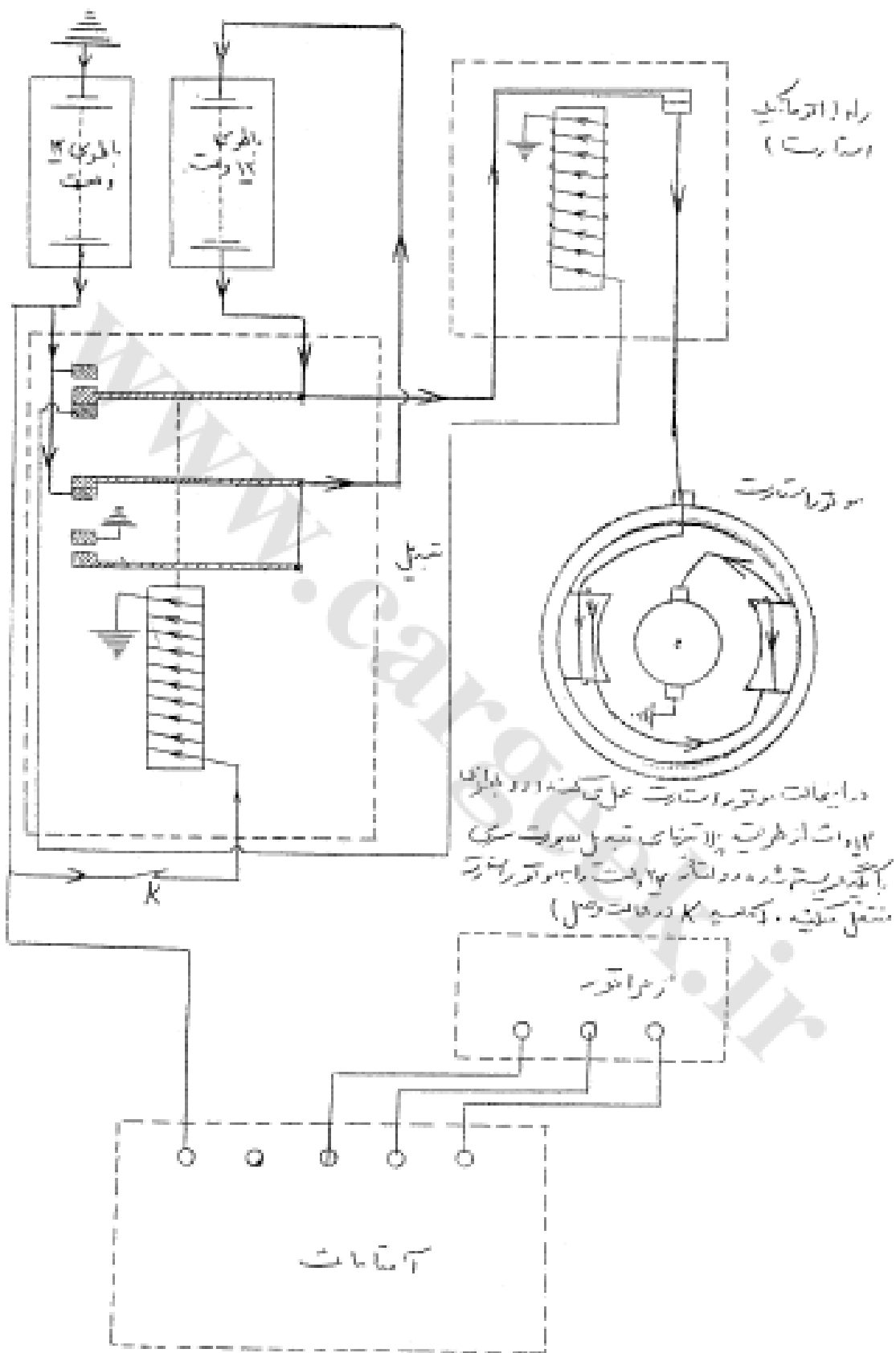
استارت خودروهای سنگین

استارتهای مورد استفاده در خودروهای سنگین بسیار متنوع اند و تعداد و تنوع آنها به اندازه تعداد و تنوع کاربردشان است . به طور کلی در این نوع استارت از ولتاژهای بالاتر ، تا ۱۱۰ ولت در بعضی موارد خاص ، استفاده می شود و هرگاه به توان و گشتاور راه اندازی بسیار بالا نیاز باشد ، دو استارت را بصورت موازی می بندند . خودروهای سنگین جاده ای معمولاً باطری ۲۴ ولتی دارند و از استارتهای مختلف استفاده می کنند . بعضی از استارتهایی که در این نوع خودروها نصب می شود ، صرفاً همان استارتهای از پیش درگیر (مغناطیسی) معمولی اند که بزرگتر و قویتر ساخته شده اند استارت دلکورمی 42-MT نمونه خوبی از این نوع استارت است .



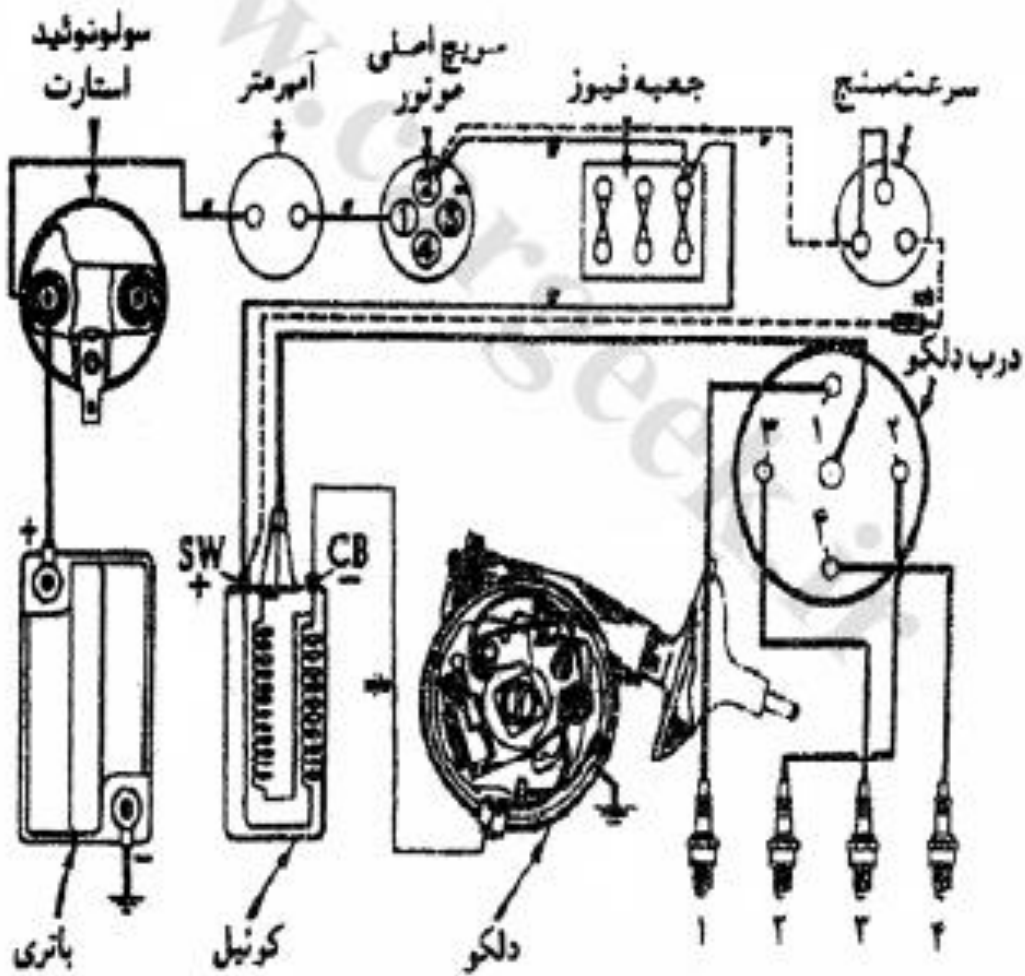
در بعضی از خودروها برای تولید ولتاژ ۲۴ جهت استارت از دو باطری ۱۲ استفاده می شود ولی توجه داشته باشید که در حالت عادی وسایل داخل خودرو با ولتاژ ۱۲ کار می کنند پس برای چنین حالتی نیاز به سیستمی است که برای حالت استارت دو باطری را سری نموده تا ولتاژ کل ۲۴ شود و برای حالت عادی دو باطری را موازی کند تا ولتاژ کل همان ۱۲ باشد در زیر مدار ساده‌ای برای این منظور در دو حالت ذکر شده کشیده شده است.





فصل چهارم

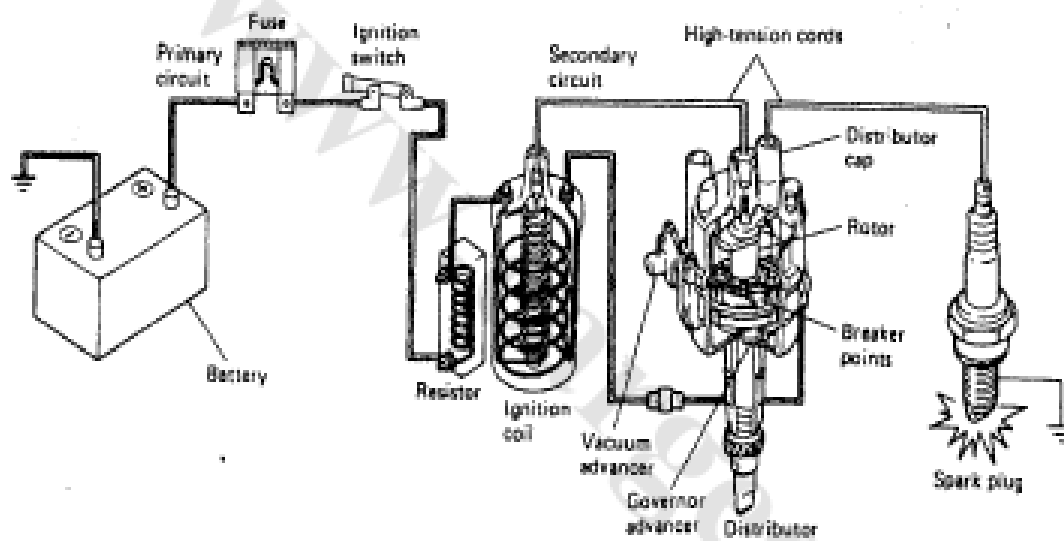
سیستم جرقه زنی مکانیکی



سیستم جرقه زنی مکانیکی

شرح

فشار کمپرس یکی از عاملهای انفجار مخلوط سوخت و هوا در داخل سیلندر می باشد. در نتیجه افزایش گازها باعث قدرت زیاد موتور می شود و این عمل آتش گرفتن توسط سیستم جرقه انجام می گیرد که جرقه شمع ها باعث انفجار شده و تولید قدرت در موتور می گردد.



IGNITION SYSTEM CONSTRUCTION

نیازمندیهای سیستم جرقه

سه رکن اصلی و اساسی برای عملکرد موتورها ضروری می باشد.

۱. فشار کمپرس بالا
۲. تایم جرقه و قدرت شمعها
۳. مخلوط مناسب

وظیفه اصلی سیستم جرقه تولید جرقه شمع ها است که می تواند مخلوط سوخت و هوا را در سیلندر محترق سازد. پس شرایط زیر برای انجام این عملیات باید ایفا گردد

۱- یک جرقه قوی

وقتی مخلوط سوخت و هوا در سیلندر متراکم می شوند، ممکن است پرش جرقه از میان هوا به سختی صورت گیرد (به این خاطر که هوا مقاومت الکتریکی است و این وقتی که هوا کمپرس شود تشدید می یابد.) به همین علت ولتاژ تهیه شده برای شمع باید قدرت کافی داشته باشد تا بتواند با قدرت از میان الکتروود شمع عبور نماید.

۲- تأمین مناسب و صحیح جرقه

انتخاب صحیح زمان جرقه راندمان بسیار بالایی از احتراق مخلوط سوخت و هوا را به دست می دهد که بر اساس دور و بار موتور این زمان نیز متغیر بوده (یعنی به زاویه گردش میل لنگ بستگی دارد.)

۳- توانایی کافی

اگر سیستم جرقه معیوب و یا عمل خود را نتواند انجام دهد موتور از کار خود باز میماند. سیستم جرقه باید توانایی کافی و مطمئن از نظر ارتعاشات وارده و گرمای به دست آمده از طریق موتور را دارا باشد و به خوبی بتواند ولتاژ را تحت هر شرایط ایجاد نماید.

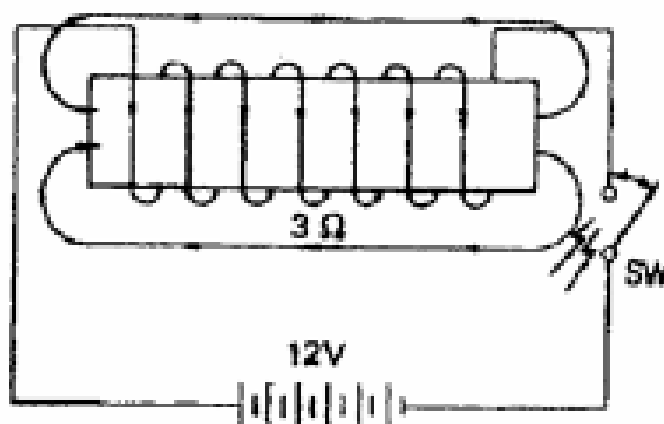
کوئل

چگونگی تولید ولتاژ زیاد

۱. تأثیر خود القاء

میدان مغناطیسی زمانی تولید خواهد شد که جریان الکتریکی از میان سیم پیچ عبور نماید. در نتیجه EMF (نیروی محرکه الکتریکی) در جهتی تولید می شود که شارژ مغناطیسی تولید کند و با تولید شار مغناطیسی در سیم پیچ مخالفت می کند. بنابراین

وقتی جریان وارد سیم پیچ می شود به طور ناگهانی افزایش نمی یابد و مدت زمانی طول می کشد.



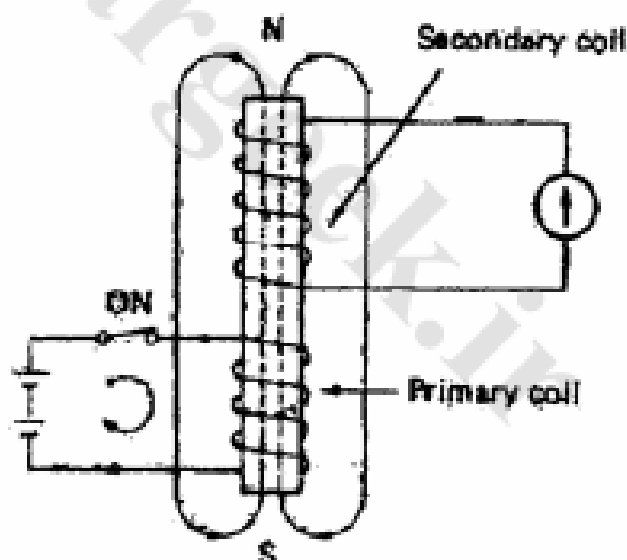
SELF-INDUCTION EFFECT

وقتی جریانی که در سیم پیچ است به طور ناگهانی قطع شود، EMF در جهتی تولید می شود که مانع از بین رفتن جریان در مدار شود. به این طریق، وقتی جریان در سیم پیچ قطع می شود یا جاری می شود، سیم پیچ EMF تولید می کند که در مقابل تغییرات شار مغناطیسی مقاومت می کند. این پدیده به نام اثر خود القا معروف است.

۲- تاثیر القاء متقابل

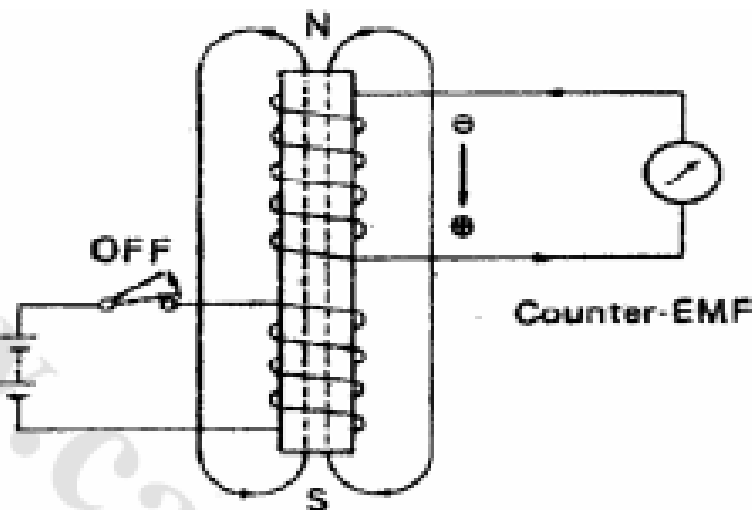
وقتی دو سیم در مقابل هم در یک ردیف قرار می گیرند و تغییر جریان در یکی از سیم پیچها حاصل شود (سیم پیچ اولیه)، نیروی محرکه الکتریکی روی سیم پیچ دیگر (سیم پیچ ثانویه) در جهتی جاری می شود که در مقابل تغییرات شار مغناطیسی سیم پیچ اولیه مقاومت می کند. این پدیده به نام تاثیر القاء متقابل نامیده می شود.

در شکل پایین وقتی جریان ثابتی از سیم پیچ اولیه عبور می کند هیچگونه تغییری در میدان مغناطیسی ایجاد نمی شود. بنابراین هیچ نیروی محرکه الکتریکی در سیم پیچ ثانویه تولید نمی شود.



MUTUAL INDUCTION IN COIL A FEW MOMENTS AFTER CURRENT IS SWITCHED ON

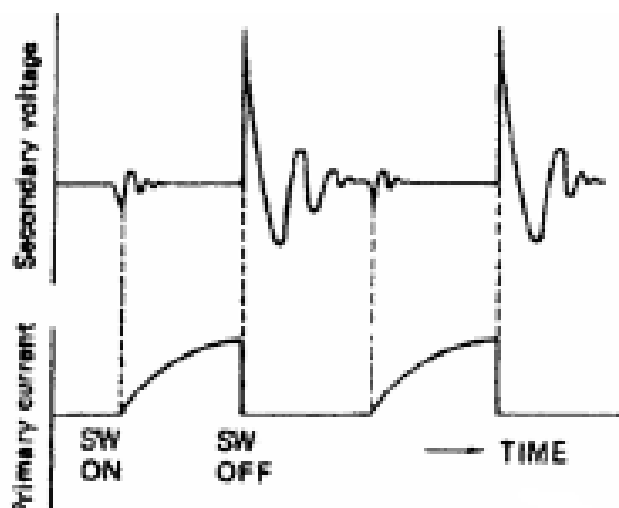
وقتی سوئیچ باز شود جریان در سیم پیچ اولیه جاری خواهد شد و به محض بسته شدن سوئیچ (باز شدن مدار) جریان در سیم پیچ ثانویه القا خواهد شد. به وسیله القا متقابلی که بین سیم پیچ اولیه و سیم پیچ ثانویه در زمان قطع جریان اولیه (به وسیله پلاتین) اتفاق می افتد، جریان با ولتاژ زیاد تولید می شود.



MUTUAL INDUCTION IN COIL WHEN CURRENT IS SWITCHED OFF

ارتباط بین سیم پیچ اولیه و ثانویه کوئل در دیاگرام زیر نشان داده شده است. زمانی که پلاتین ها بسته می شوند میدان مغناطیسی تغییر می کند اما چون جریان به طور ناگهانی

تغییر نمی کند (به دلیل خود القا)، تغییرات شارژ تدریجی است و ولتاژ القایی در سیم پیچ ثانویه به ولتاژ دشارژ نمی رسد.



PRIMARY CURRENT AND SECONDARY VOLTAGE

مقدار نیروی محرکه الکتریکی بستگی به فاکتورهای زیر دارد:

۱- مقدار میدان مغناطیسی

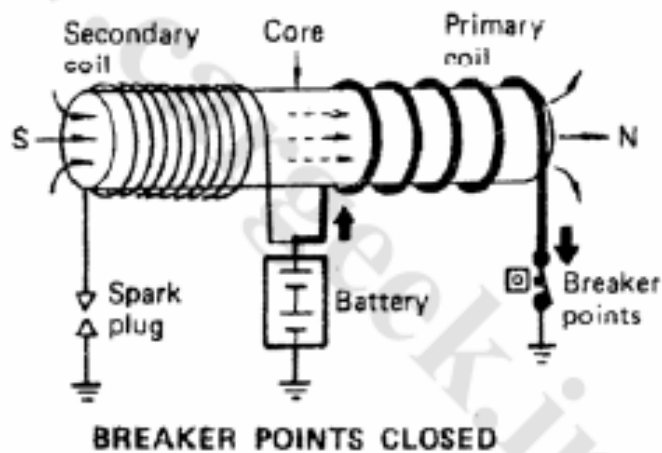
۲- تعداد دور سیم پیچی

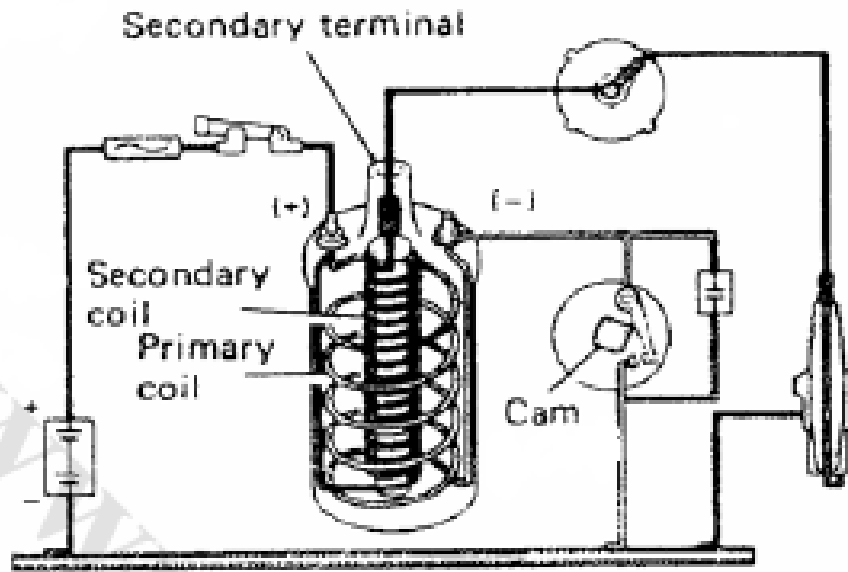
۳- نرخ تغییرات میدان مغناطیسی

عملکرد سیستم جرقه:

۱. وقتی که پلاتین ها بسته می باشند.

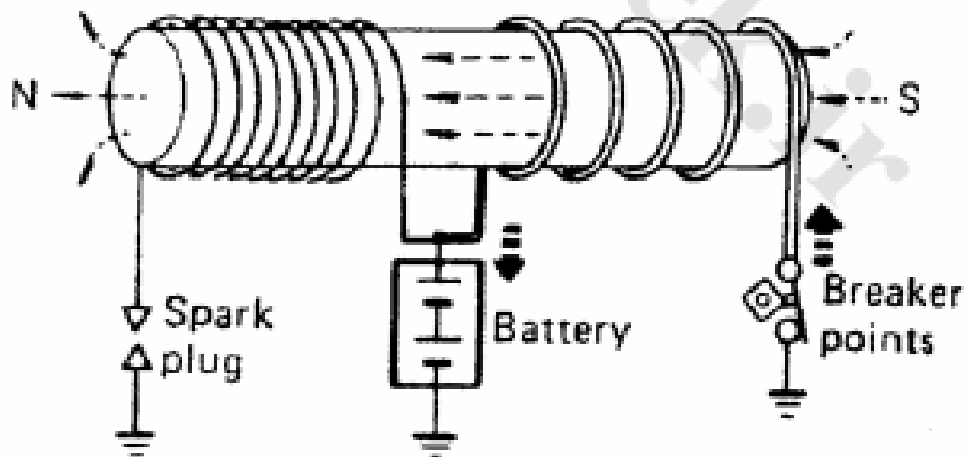
جریان از طرف باتری به سمت ترمینال مثبت در سیم پیچی اولیه کوئل می رود و از ترمینال منفی بیرون آمده و به طرف پلاتین ها می رود و منفی خود را از بدنه می گیرد در نتیجه حوزه میدان مغناطیسی در اطراف هسته سیم پیچ به وجود می آید.



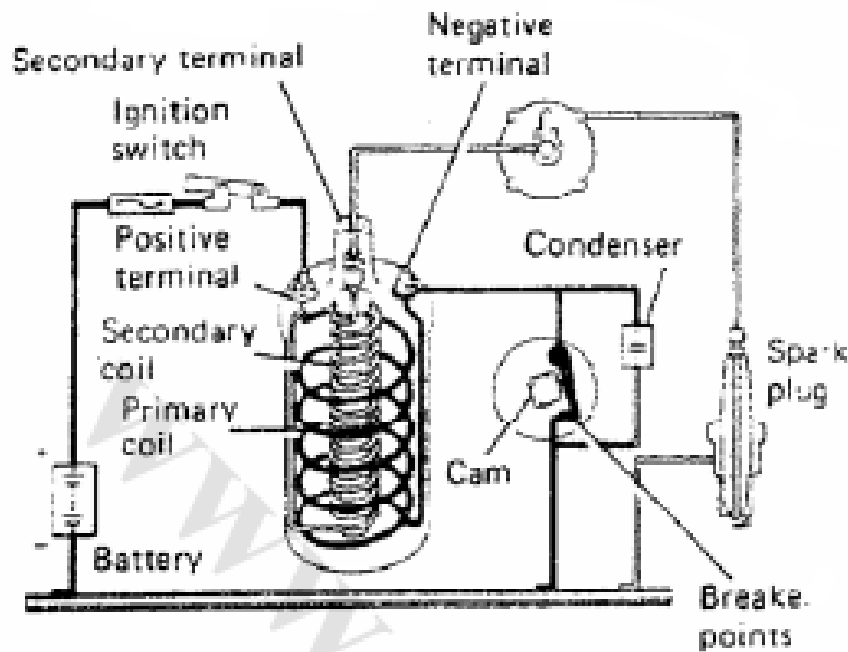


IGNITION SYSTEM (Breaker Points Open)

۳. وقتی پلاتین ها دوباره بسته می شوند
 وقتی که دوباره پلاتین ها بسته می شوند جریان از سیم پیچ اولیه عبور نموده و میدان
 مغناطیسی در سیم پیچی اولیه افزایش می یابد که از بالا رفتن جریان به صورت انر
 جلوگیری می کند. (به دلیل تولید ولتاژ خود القاء). در نتیجه جریان به طور ناگهانی
 زیاد نمی شود و EMF القا متقابل قابل صرفنظری در ثانویه تولید می شود.



BREAKER POINTS CLOSED



IGNITION SYSTEM (Breaker points closed)

۲. وقتی که پلاتین ها باز می شوند:

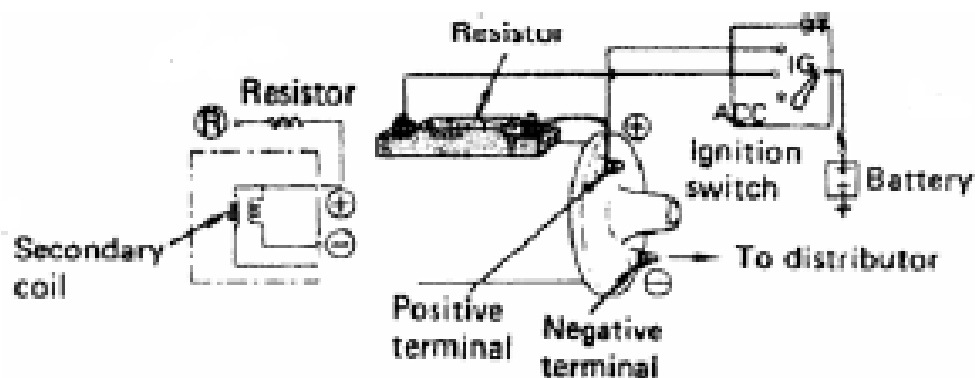
وقتی که میل بادامک توسط میل لنگ گرداننده می شود باعث می گردد تا بر آمدگی میل دلکو، پلاتین ها را باز و بسته کند. این عمل سبب قطع جریان از سیم پیچی اولیه می شود. در نتیجه میدان مغناطیسی در سیم پیچ اولیه شروع به ریزش می نماید. به خاطر اینکه خود القاء در سیم پیچی اولیه و القاء متقابل در سیم پیچ ثانویه برقرار می شود. **EMF** به وجود آمده در هر سیم پیچ از کاهش میدان مغناطیسی موجود در سیم پیچی فعلی جلوگیری می کند. خود القاء مغناطیسی تا حدود ۵۰۰ ولت و **EMF** در ثانویه تا حدود ۳۰ کیلو وات شده که باعث تولید جرقه در شمع می گردد. هر چه قدر زمان قطع و وصل جریان کوتاه تر شود، تغییر شار مغناطیسی افزایش می یابد و در نتیجه ولتاژ خیلی بزرگی در واحد زمان تولید می شود.

پس بطور کلی می توان گفت در یک کویل ساده زمانی که پلاتین بسته است جریان از مسیر کویل اولیه و پلاتین عبور کرده و به بدنه می رسد این عمل موجب شارژ شدن جریان سیم پیچ اولیه مس می شود . اصولاً سیم پیچها دارای خاصیت مشابهی با خازن ها هستند با این تفاوت که خازن ها با تغییرات ولتاژ مخالفت کرده و در زمان افت ولتاژ شبکه با دادن ولتاژ خود باعث ثابت ماندن آن در سیستم شده اما سیم پیچها دارای این ویژگی هستند که سعی دارند با دادن جریان اضافی ، مقدار جریان عبوری از خود را ثابت نگه دارند . تا زمانی که پلاتین بسته است هیچ اتفاقی نمی افتد . به محض باز شدن پلاتین ، سیم پیچ که سعی دارد جریان خود را ثابت نگه دارد به اجبار جریان خود را به داخل خازن هدایت می کند خازن وقتی در این حالت قرار می گیرد ولتاژ روی آن به شدت افزایش یافته و حتی به بالای ۳۰۰ ولت نیز می رسد این قدرت موجب می شود تا جریان تغییر مسیر داده و به سیم پیچ بازگشت نماید این تغییر جریان تا شارژ مجدد سیم پیچ ادامه داشته و دوباره جهت جریان بین سیم پیچ و خازن تغییر می کند تا زمانی که پلاتین باز است این نوسان بارها انجام شده که نتیجه آن تغییر شار مغناطیسی ، تحریک سیم پیچ ثانویه و ایجاد جرقه بر روی شمع است . در هر بار باز شدن پلاتین این عمل تکرار می شود .

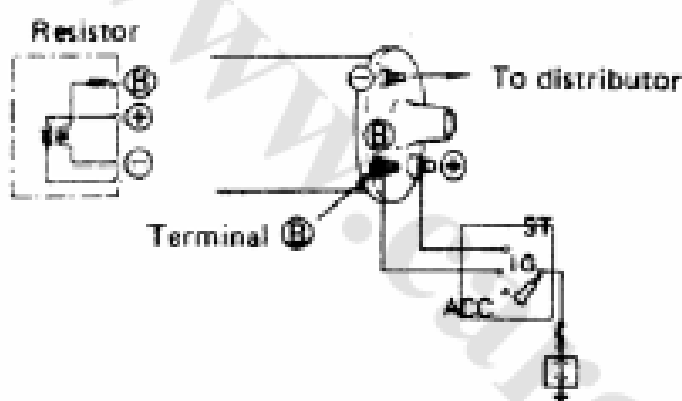
کویل با مقاومت

ساختمان مقاومت کویل

مقاومت کویل به صورت سری در مدار سیم پیچی اولیه قرار گرفته است. در مقایسه با کویل های بدون مقاومت ، افت ولتاژ در سرعتهای بالا کم می شود . این سیستم به دو گونه در مدار نصب می گردد یکی در خارج از کویل و دیگری در داخل آن.



EXTERNAL RESISTOR TYPE

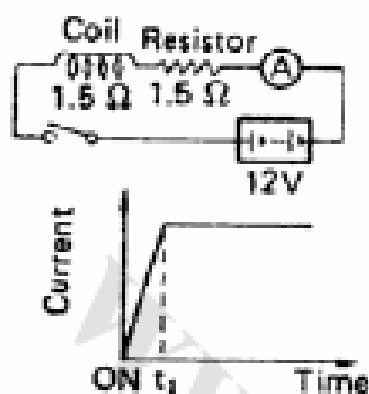


INTEGRATED RESISTOR TYPE

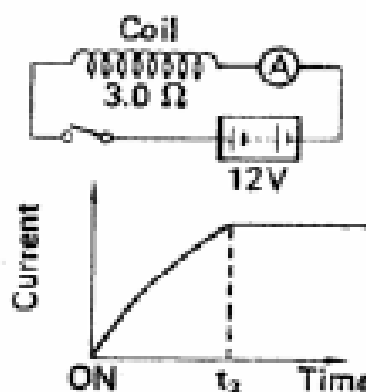
عملکرد سیستم جرقه با مقاومت

وقتی که جریان الکتریکی از میان سیم پیچی در هنگام بسته بودن دهانه پلاتین ها عبور می کند خود القاء در آن سیم پیچی به وجود می آید. بنابراین وقتی جریان الکتریکی در سیم پیچی اولیه کوئل جاری می شود، به تدریج این جریان افزایش پیدا نموده که این تأخیر با افزایش تعداد سیم پیچی ها زیادتر می شود. در سیستم جرقه بدون مقاومت، زمانیکه پلاتین ها مدت زیادی روی هم قرار گرفته باشند و موتور در سرعت پایین باشد می تواند جریان کافی (i3) در ولتاژ ثانویه به وجود آید، اما وقتی دور موتور بالا باشد زمان بسته بودن پلاتین ها خیلی کم خواهد شد و جریان کافی در سیم پیچ ثانویه القاء نخواهد شد (i1). در نتیجه ولتاژ ثانویه کاهش پیدا خواهد نمود. در سیستم جرقه با مقاومت الکتریکی تعداد سیم پیچی کوئل کمتر می شود و بنابراین می تواند جریان کافی

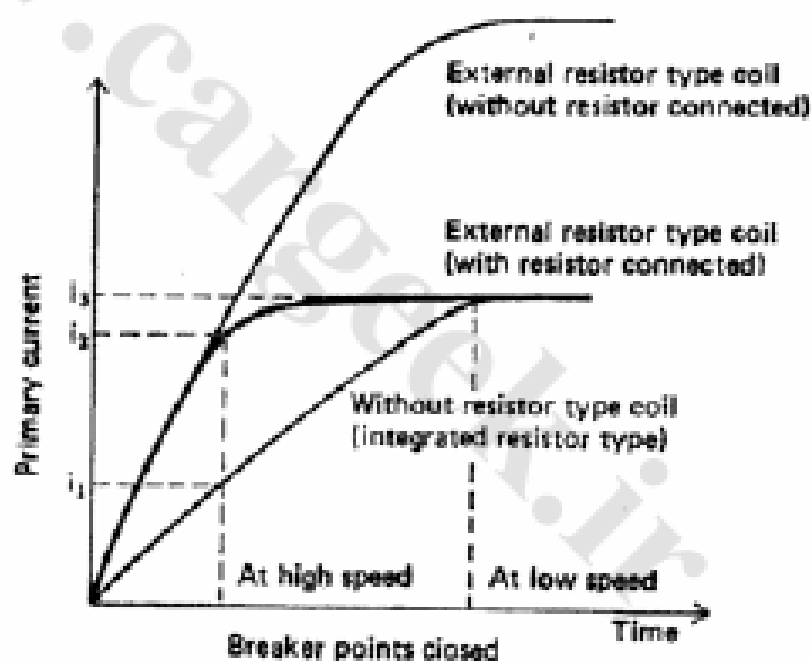
در خود القاء سیم پیچ اولیه به وجود آورد. بنابراین این زمان صعود ولتاژ اولیه سریعتر می شود.



COIL WITH RESISTOR



COIL WITHOUT RESISTOR

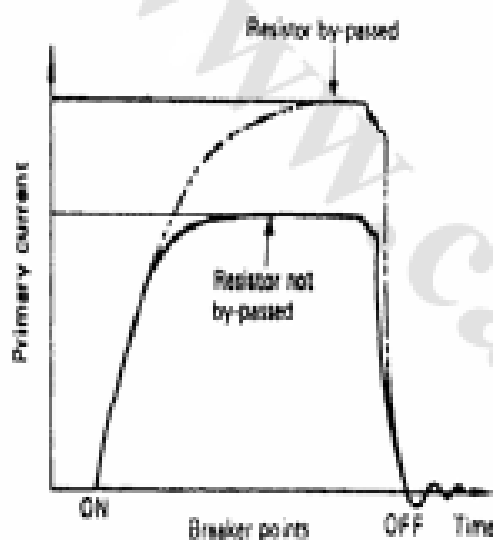


ENGINE SPEED AND PRIMARY VOLTAGE

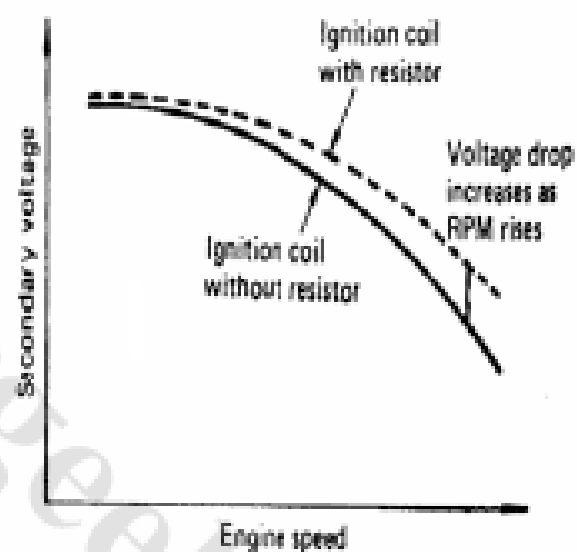
به این طریق جریان کافی حتی در سرعت‌های بالا (i_2) خواهیم داشت و ولتاژ سیم پیچی ثانویه افت نخواهد داشت.

یکی دیگر از مزایای کونل با مقاومت توانایی بهتر در استارت زنی است. وقتی که جریان زیادی از موتور استارت عبور می کند ولتاژ باطری افت نموده و افت ولتاژ در سیم پیچی ثانویه نیز به وجود می آید در نتیجه ولتاژ ثانویه هم افت نموده و جرقه شمع ضعیف می گردد.

برای جلوگیری از این مسأله ، وقتی موتور استارت می خورد مقاومت بای پس می شود و در نتیجه ولتاژ باطری به طور مستقیم به کویل می رسد و جرقه قوی تر می شود. وقتی مقاومت بای پس شود ، جریان مطابق شکل زیر زیاد می شود.



PRIMARY CURRENT DURING CRANKING



ENGINE SPEED AND SECONDARY VOLTAGE

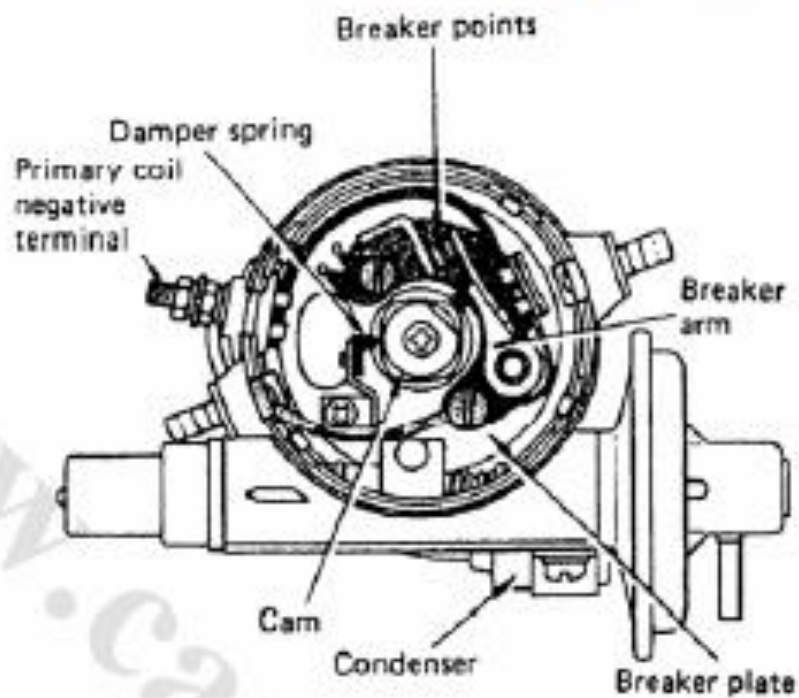
دلکو

پلاتین ها

عملکرد پلاتین ها

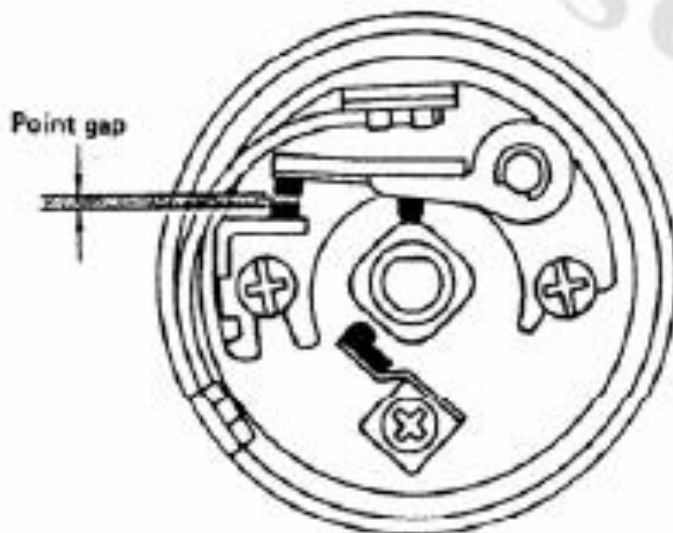
بادامک میل دلکو دهانه پلاتین ها را باز کرده و فنر پلاتین متحرک دهانه پلاتین ها را می بندد. تعداد بادامک های میل دلکو برابر با تعداد سیلندر های موتور است. برش عرضی میل بادامک موتورهای چهار سیلندر، چهار گوش بوده و شش سیلندر شش گوش می باشد. در

اثر حرکت میل دلكو، بادامك ها با فيبر پلاتين متحرك تماس پيدا كرده و سبب باز و بسته شدن دهانه پلاتين ها مي شود.



میل بادامك دلكو حرکت خود را از میل سوپاپ موتور می گیرد و سرعت آن نیز نصف سرعت میل لنگ موتور است. زیرا در یک دور گردش میل دلكو، کوئل باید جرقه لازم را به

تمامی سیلندر های موتور برساند . در یک دور کامل میل بادامك، جریان سیم پیچ اولیه به تعداد سیلندر های موتور قطع و وصل شده تا ولتاژ زیادی در سیم پیچ ثانویه کوئل تولید شود.

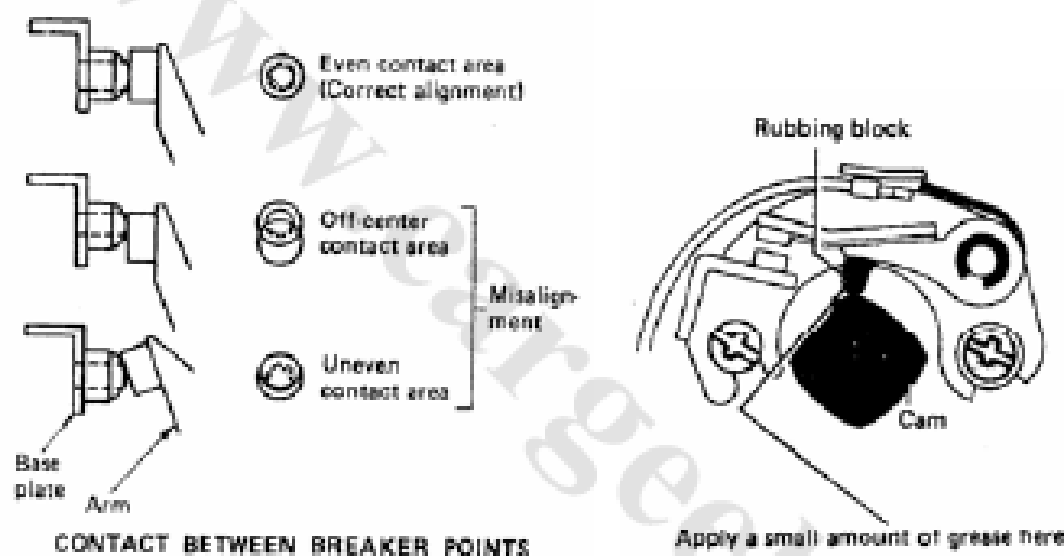


دهانه پلاتین ها از فلز تنگستن ساخته شده که بتواند ولتاژ بالا را از خود عبور دهد و همچنین در مقابل فرسودگی و اکسیداسیون مقاومت داشته باشند. بنابراین باید پلاتین ها مرتباً بازدید شوند و اگر اکسید و یا مواد مشابه وجود داشت تعویض شوند برای عبور جریان الکتریکی و اشباع کامل کوئل که در کار موتور بسیار موثرند سه فاکتور اساسی در مورد پلاتین باید رعایت شود.

۱. مقاومت به وجود آمده در پلاتین ها

۲. فیلر مناسب

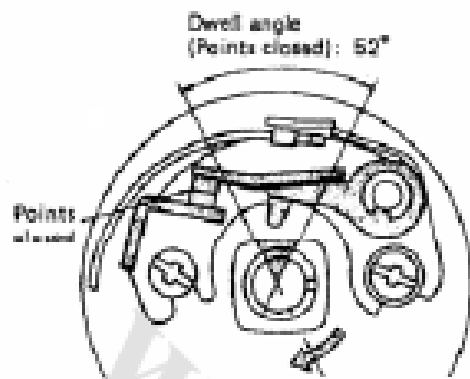
۳. زاویه داوول



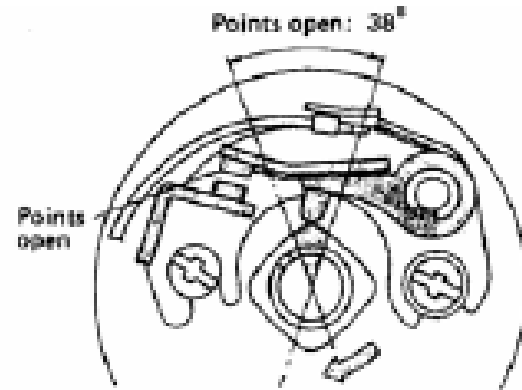
زاویه داوول

زاویه داوول زاویه بسته بودن پلاتین ها می باشد و این زاویه به تعداد سیلندر بستگی دارد. اگر فیلر دهانه پلاتین ها درست تنظیم شده باشد، در یک موتور ۴ سیلندر زاویه بسته بودن حدود 52 ± 6 درجه می باشد و زاویه باز بودن حدود 38 ± 6 درجه می باشد. کل مجموعه زاویه باز و بسته بودن 90 درجه می باشد یعنی $(38 + 52 = 90)$ و در هر $1/4$ دور یک بار پلاتین ها باز و بسته می شوند.

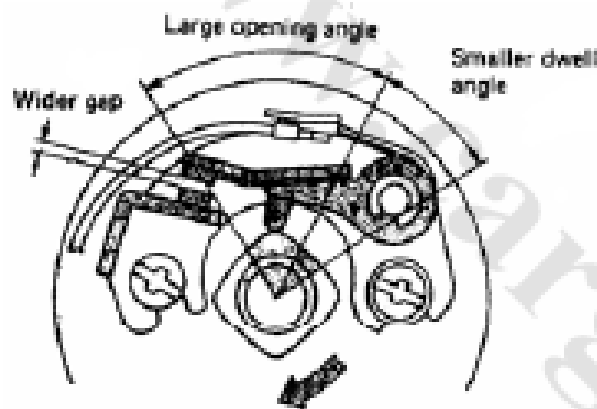
زاویه داوول: ۴ سیلندر: ۵۲ درجه ۶ سیلندر: ۴۱ درجه



DWELL ANGLE IN 4-CYLINDER ENGINE

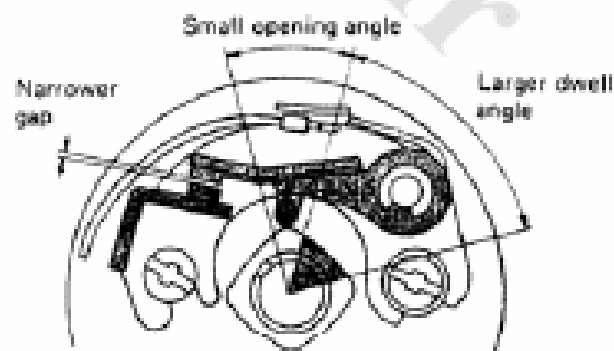


ANGLE DURING WHICH POINTS ARE OPEN



اگر فیله دهانه پلاتین ها زیاد باشد ، دهانه پلاتین ها زودتر باز شده و دیر تر بسته می شوند و در نتیجه زاویه داول کاهش می یابد و خیلی کوچک می شود.

اگر فیله دهانه پلاتین ها کم باشد، دهانه پلاتین ها دیر تر باز شده و زودتر بسته می شوند و زاویه داول افزایش می یابد. در هر حال اگر فیله دهانه پلاتین ها درست تنظیم نشده باشند تایم جرقه نیز به هم خواهد خورد.



اگر زاویه داول خیلی کوچک باشد پلاتین ها در مدت زمان خیلی کم روی همدیگر قرار گرفته و مدت زمان کمی جریان از سیم پیچ اولیه کونل عبور می کند. وقتی که دور موتور

پایین باشد قدرت کافی برای

جرقه شمع وجود خواهد داشت اما به هر حال وقتی

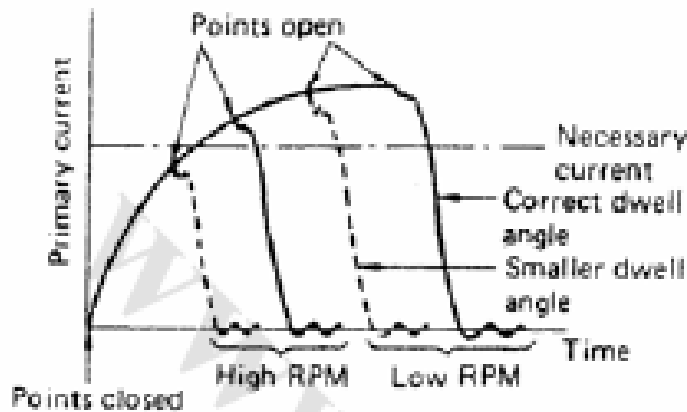
دور موتور افزایش می یابد به

خاطر اینکه کونل اشباع نشده

ولتاژ کونل هم افت نموده

و در کل باعث افت قدرت

موتور می شود.



اگر زاویه داول خیلی بزرگ باشد زمان بسته شدن دهنه. احتمال جرقه وجود خواهد

داشت. حین جرقه همچنان جریان در مدار اولیه برقرار می باشد. چون قطع جریان در

مدار اولیه وجود ندارد امکان تولید ولتاژ در ثانویه نمی باشد.

خازن

عموماً یک خازن یا کندانسور در بیرون قطعات متعلقه در سیستم به صورت موازی با

پلاتین در مدار بسته می شود. زمانی که قطع جریان اولیه سریعتر باشد ولتاژ القایی در

ثانویه افزایش می یابد. حداکثر ولتاژ

تولید شده در مدار اولیه از باز و

بسته شدن پلاتین ها حدود ۵۰۰

ولت بوده و به همین علت در

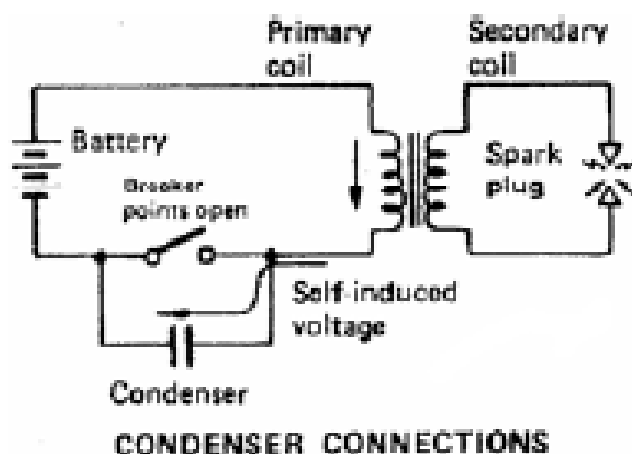
گذشت زمان وقتی پلاتین ها باز

می باشند ممکن است این جریان از

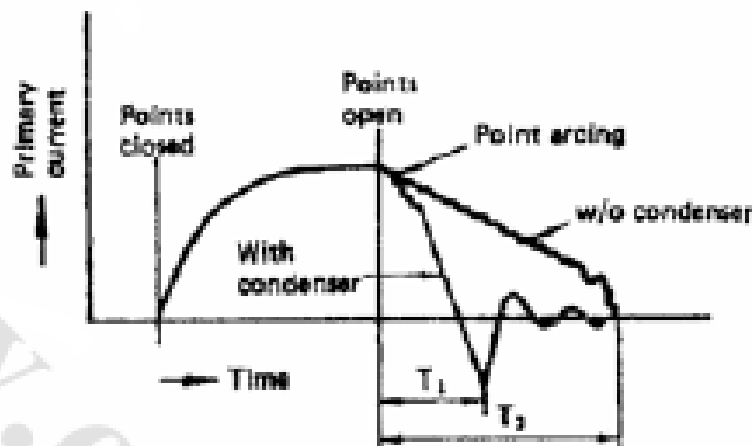
دهانه پلاتین ها به صورت جرقه

عبور کرده و قطع جریان اولیه

سریع اتفاق نمی افتد.



برای کاهش جرقه، ولتاژ خود القاء در سیم پیچ اولیه روی خازن به صورت موقت ذخیره می شود تا سریع جریان کاهش اولیه کاهش یابد .
 دیاگرام پایین نشان می دهد چگونه جریان اولیه از باز شدن دهانه پلاکین ها عبور می کند: وقتی که خازن در مدار وجود داشته باشد زمان T_1 از زمان T_2 کوتاهتر می باشد و احتمال جرقه زدن کمتر می شود.



CHANGE IN PRIMARY CURRENT DUE TO CONDENSER

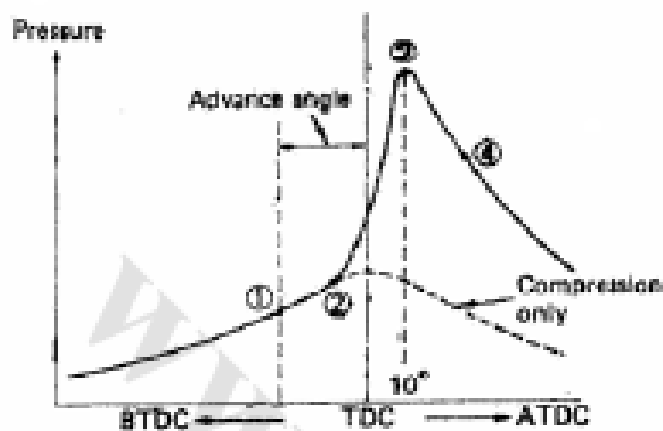
آوانس جرقه

بعد از احتراق مخلوط سوخت و هوا توسط شمع مدتی طول می کشد که این احتراق کامل می گردد (در کل محفظه احتراق پخش شود). از مشاهده اولین شعله تا کامل شدن احتراق و افزایش فشار و اتمام احتراق زمانی طول می کشد. بنابراین وقتی فشار محفظه احتراق به بالاترین حد برسد (۱۰ درجه بعد از TDC) توان موتور ماکزیمم می شود باید تاخیر انتشار احتراق را به حساب آورد.

تایمینگ صحیح جرقه برای به دست آوردن راندمان ماکزیمم در اکثر موتورها حدود ۱۰ درجه قبل از نقطه مرگ بالا است که به نام تایمینگ جرقه معروف است. ضرورت دارد در وضعیت های مختلف سرعت موتور این آوانس ادامه یابد به همین دلیل از آوانس خلأیی و آوانس وزنه ای جهت این منظور استفاده می گردد.

در دور آرام که مکانیزم های آوانس جرقه عمل نمی کنند، آوانس اولیه جرقه (آوانس استاتیک) لازم می باشد. با تغییر و جایجایی دلکو آوانس اولیه نیز تغییر نموده و مطمئناً

تغییر در کار موتور دارد. بدین طریق هم می توان با جابجایی دلكو شاخص روی پولی را با شاخص روی سینی به وسیله چراغ تایمینگ هماهنگ نمایید.

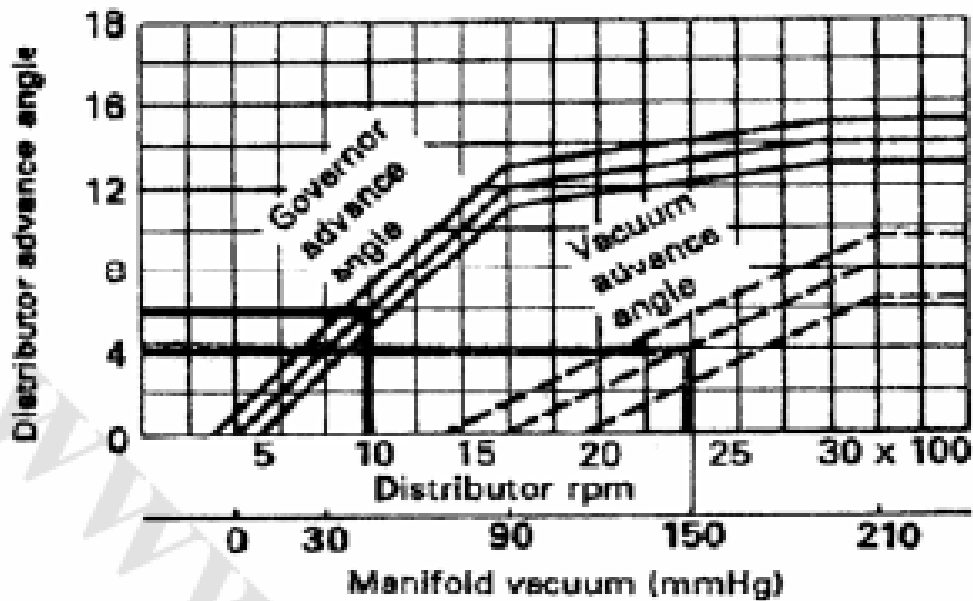


- ① Ignition
- ② Combustion start (flame propagation start)
- ③ Maximum combustion pressure
- ④ End of combustion

COMBUSTION PROCESS

مکانیزم آوانس جرقه

هنگامی که سرعت خودرو بالاتر می رود تاخیر شعله درون منطقه احتراق افزایش می یابد و متناسب با خلاء مانیفولد تغییر می کند. باید آوانس جرقه بر طبق شرایط فوق (کار موتور) کنترل شود. دلكومجهز به یک بخش آوانس می باشد که شامل آوانس وزنه ای برای کنترل تایمینگ احتراق متناسب با سرعت خودرو است و یک آوانس خلائی برای کنترل تایمینگ احتراق متناسب با بار موتور می باشد. برای مثال اگر دور دلكو 1000RPM و وکیوم مانیفولد 150mmHg باشد، زاویه آوانس وزنه ای بستگی به دور موتور خواهد داشت. که حدوداً ۶ درجه می شود و آوانس خلائی بستگی به بار موتور دارد که حدوداً ۴ درجه می شود. مجموعه زوایا حدوداً ۱۰ درجه خواهد شد. از آنجایی که دلكو ۱/۲ دور موتور را دارد آوانس بر حسب دور موتور ۲۰ درجه خواهد شد.



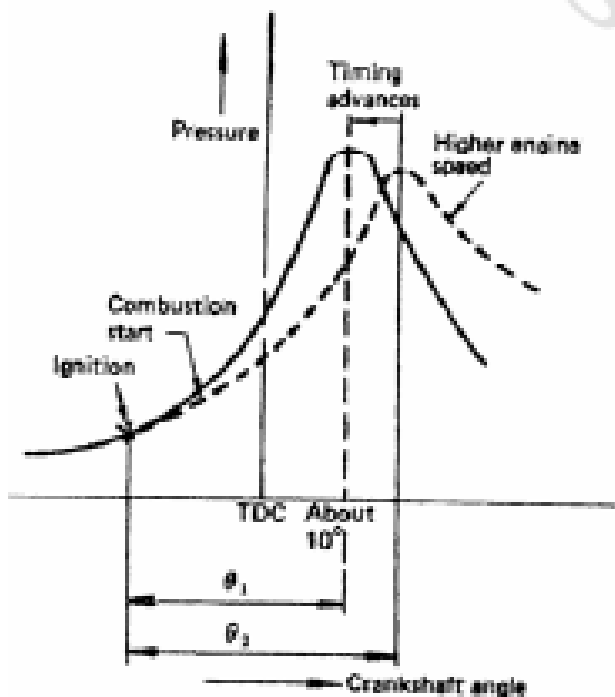
ADVANCER CHARACTERISTICS

آوانس وزنه ای

آوانس وزنه ای بر اساس دور موتور آن را تنظیم می کند. چون زمان انتشار شعله تقریباً بدون توجه به دور موتور ثابت است (تا وقتی که نسبت سوخت- هوا ثابت باشد).

زمانی که دور موتور افزایش پیدا کند زاویه میل لنگ در مدت این اشتعال زیاد می شود. بنابراین نموداری که زاویه میل لنگ را بر حسب فشار احتراق نشان می دهد به سمت راست حرکت می کند.

به عبارت دیگر افزایش دور موتور زمان اشتعال کمی طولانی تر می شود ($\theta_1 < \theta_2$). آوانس وزنه ای وقتی که دور موتور افزایش پیدا نماید فشار ماکزیمم را که ۱۰ درجه بعد از نقطه مرگ بالاست تهیه می نماید.

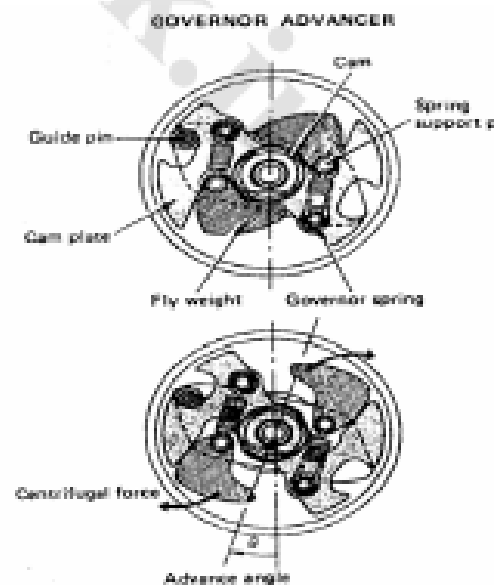
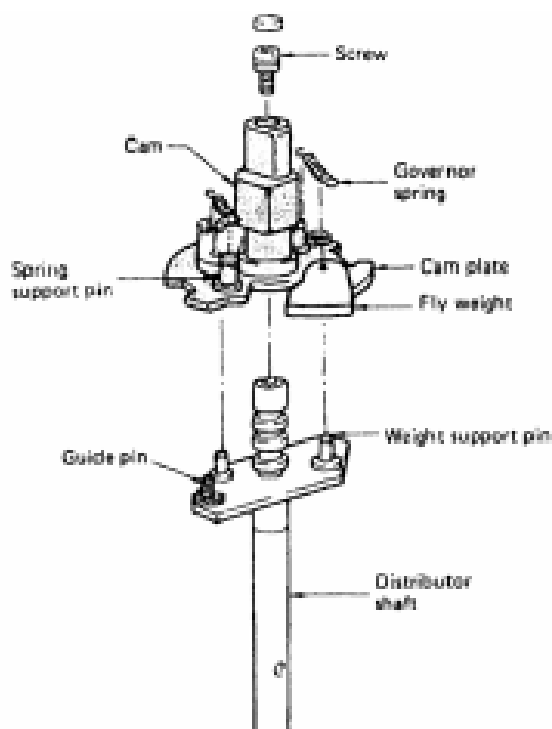
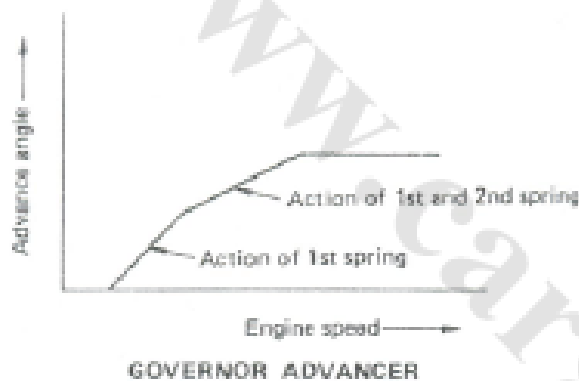


عملکرده آوانس وزنه ای

این مکانیزم حساس به دور موتور بوده و با افزایش سرعت موتور، دلكو را آوانس می کند. بدین معنی که در قسمت پایین دلكو در زیر صفحه های متحرک و ثابت، وزنه هایی قرار گرفته اند که به وسیله دو فنر با میل دلكو در ارتباط می باشند.

با افزایش دور موتور وزنه ها در اثر نیروی گریز از مرکز به سمت خارج کشیده شده و فنرها باز می گردند. باز شدن فنرها باعث حرکت میل بادامک دلكو شده وضعیت فیبر پلاتین ها را بر روی میل دلكو تغییر می دهد. این تغییر وضعیت سبب زود باز شدن دهانه پلاتین ها شده و موتور آوانس می گردد. در صورتی که دور موتور کم شود، وزنه ها به حالت اولیه

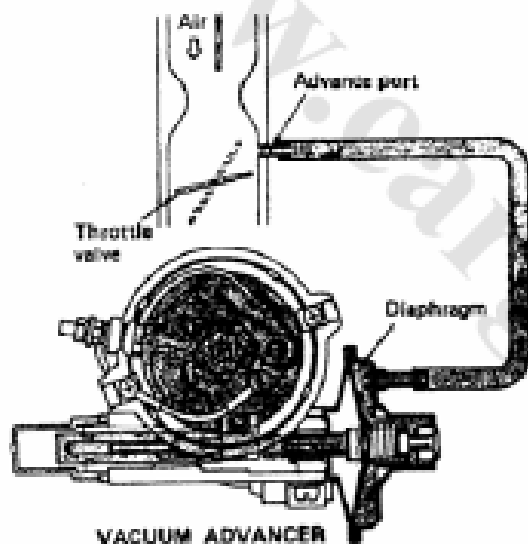
خود برگشته و کشش فنرها کم می شود. در نتیجه میل بادامک دلكو در وضعیت اولیه خود قرار گرفته و جرقه الکتریکی شمع ها در سیلندرهایی موتوریا همان تایمینگ اولیه انجام می گیرد. منحنی مشخصه آن معمولاً دو بار خم شده که ناشی از عمل متفاوت دو فنر می باشد.



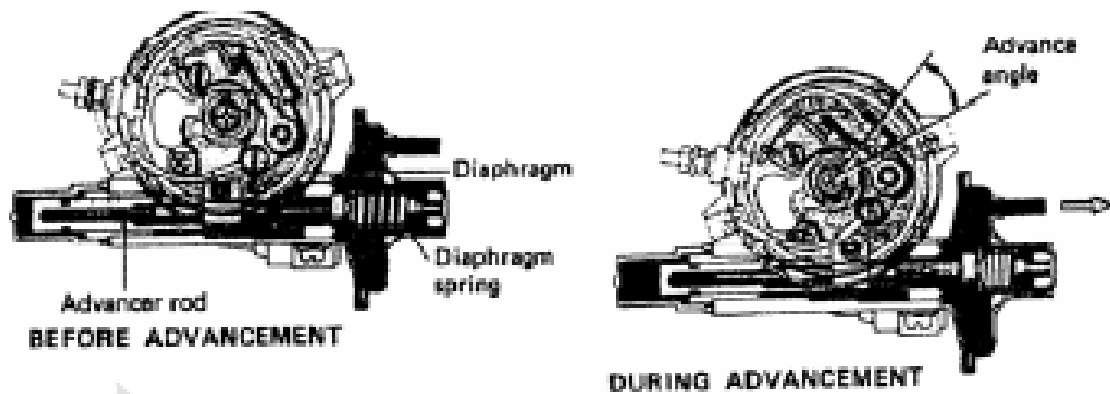
آوانس خلّائی

آوانس خلّائی بر اساس تغییر خلّاه مانیفولد که ناشی از تغییر بار موتور می باشد تایمینگ جرقه را آوانس می کند. وقتی بار موتور کم باشد دریچه گاز تقریباً بسته است و خلّاه در آن منطقه زیاد است. وقتی خلّاه در دهانه ونتوری زیاد باشد باعث می گردد اتر مخلوط سوخت و هوا کاهش یافته و مخلوط کمی به داخل سیلندر راه پیدا می نماید در نتیجه سرعت انتشار احتراق پایین می آید. به هر حال وقتی بار روی موتور زیاد باشد خلّاه مانیفولد کاهش پیدا می کند اتر مخلوط سوخت و هوا افزایش می یابد و در نتیجه سرعت انتشار احتراق افزایش می یابد.

بنابراین آوانس خلّائی وقتی بار موتور کم است و بیشترین فشار احتراق را که ۱۰ درجه بعد از نقطه مرگ بالا می باشد عمل خود را انجام می دهد.

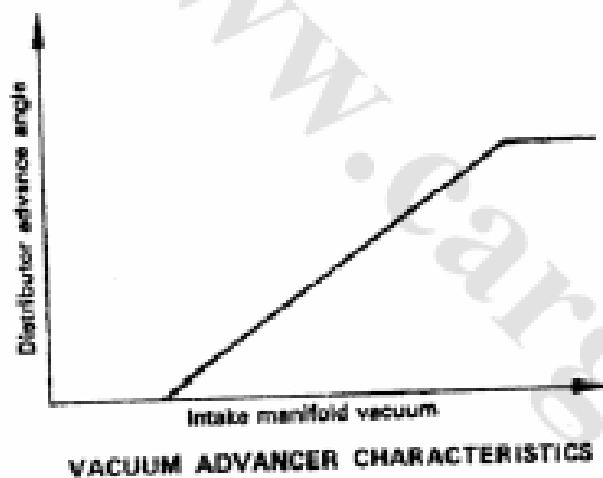


قطعات متشکله آوانس خلّائی عبارتند از: دیافراگم، فنردیافراگم، میله آوانس... که میله آوانس روی صفحه دلکو عمل می کند و به یک طرف دیافراگم خلّاه مانیفولد رسیده و طرف دیگر دیافراگم به هوای آزاد ارتباط دارد. وقتی خلّاه افزایش پیدا می کند می شود که دیافراگم به یک طرف کشیده شده و میله آوانس را که روی صفحه دلکو وجود دارد، چند درجه ای در خلاف جهت گردش میل دلکو به گردش در آورد به این طریق روی دلکو به موقعیت قبلی می باشد.



نمودار آوانس خلثایی

نمودار آوانس خلثایی مشابه آوانس وزنه ای می باشد و بر اساس خواسته های موتور عمل می کند. با تنظیم قدرت فنر آوانس، می توان آوانس را تغییر داد.

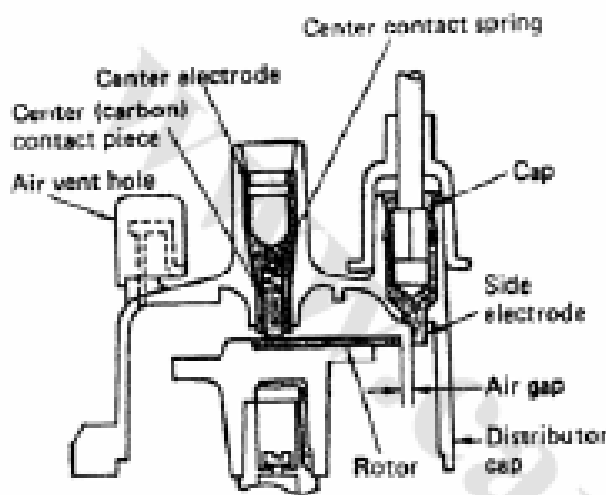


اکتان

همان طور که قبلاً گفته شد، با توجه به برآورد زمان احتراق مخلوط سوخت-هوا، باید تایمینگ تنظیم شود به طوری که فشار احتراق داخل سیلندر در زاویه گردش 10ATDC ماکزیمم شود. نرخ احتراق مخلوط سوخت-هوا (نرخ انتشار شعله) بر حسب نوع بنزین (اکتان) فرق می کند. بنابراین برای استفاده هر چه بهتر از نیروی انفجار داخل سیلندر باید تایمینگ بر حسب اکتان تغییر کند. اگر از بنزین با اکتان پایین استفاده شود، نقطه احتراق (دما) بنزین از حالت نرمال کمتر است، بنابراین زمان جرقه و احتراق کوتاه است و نرخ احتراق (نرخ انتشار شعله) بالاست. بنابراین ماکزیمم فشار احتراق قبل از 10 ATDC اتفاق

درب دلكو

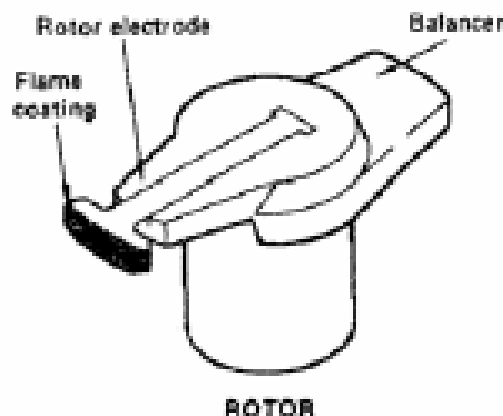
ولتاژ ثانويه از ترمينال وسط درب دلكو وارد شده و از قسمت فلزي چكش برق كه مقسم جريان برق ولتاژ قوي مي باشد، به ترمينالهاي درب دلكو رفته كه هر کدام از ترمينال ها توسط واير به يكي از شمع ها كه بر حسب ترتيب احتراق هستند مي رسانند. جنس درب دلكو از ريزين اپوكسي بوده و مقاومت بسيار زيادي در مقابل ولتاژ قوي دارد. فاصله



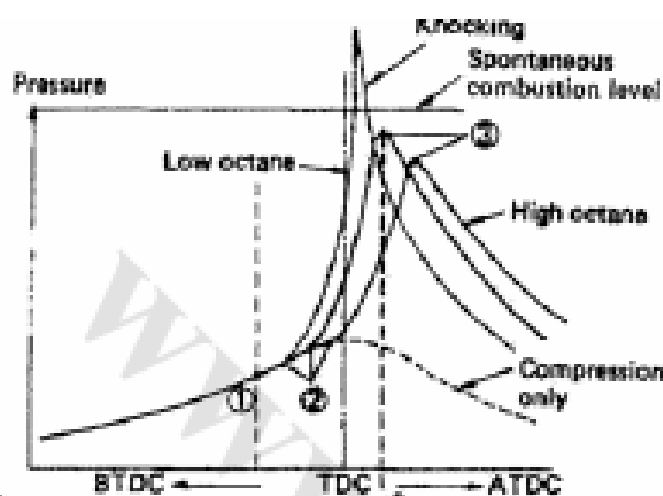
هوايي بين قسمت فلزي چكش برق تا هر يك از برجك ها حدود ۱۸-۳۱ ميليمتر يا ۰۷-۱ اينچ مي باشد. اين فاصله هوايي وجود دارد تا چيزي مانع گردش چكش برق نشود. حين دشوارژ در فاصله هوايي فوق، به دليل يونيزاسيون، ازن توليد مي شود و به همين خاطر حفره هايي جهت تهويه روي درب دلكو قرار گرفته است.

چكش برق يا مقسم

جنس چكش برق نيز از ريزين اپوكسي ساخته شده و نوک قسمت فلزي چكش برق ها با فيلمی از عایق مثل اكسيد سرب نسوز شده است. بدین طریق نويز ناشی از احتراق کاهش می یابد و بنابراین اختلالات راديويی کاهش می یابد. نيايد با كاغذ سمباده آن را سايد.



می افتد. وقتی از بنزین با اکتان بالا استفاده شود، نقطه احتراق از حالت نرمال بالاتر است. بنابراین زمان بیشتری برای احتراق نیاز است و نرخ احتراق کم است. پس مدت زمانی که



- ① Ignition
- ② Combustion start (flame propagation start)
- ③ Maximum combustion pressure

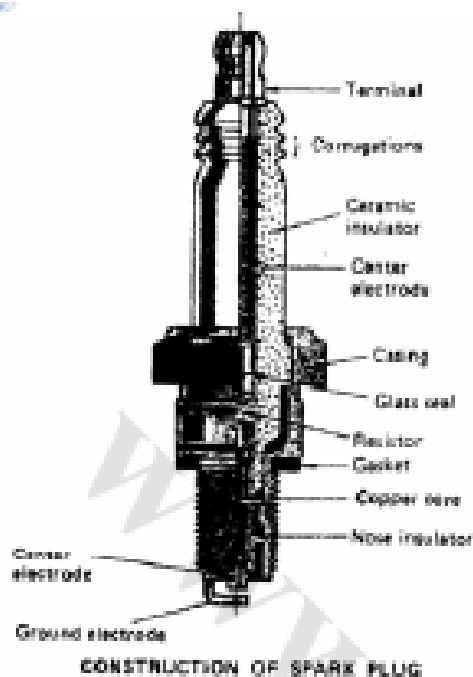
**FLAME PROPAGATION TIMES DIFFER
DEPENDING ON DIFFERENCES IN THE
OCTANE RATING**

طول می کشد تا بیشترین فشار احتراق حاصل شود خیلی است و باعث می شود نرخ احتراق به بعد از 10ATDC ریتارد می شود. چون سیلندر در چنین حالتی خیلی پایین است، فشار احتراق خیلی کم است و موتور قدرت واقعی را نشان نمی دهد. در دیاگرام نشان داده شده می توان مشاهده نمود که وقتی از بنزین با اکتان پایین استفاده می شود بایستی تایمینگ جرعه را ریتارد نموده و وقتی از بنزین با اکتان بالا استفاده می شود بایست تایمینگ جرعه آواتس شود.

اجزا دلکو

وظیفه دلکو

جریان تولیدی در ثانویه کوئل از طریق ترمینال ثانویه کوئل به الکترود میانی درب دلکو وارد می شود. سپس جریان از الکترود میانی از طریق چکش برق به الکترودهای کناری می رسد. چکش برق با نصف سرعت میل لنگ می چرخد. سپس جریان از الکترودهای کناری به شمع سیلندر می رسد. چون بخش دلکو جریان بالایی را هدایت می کند، عایق کاری مناسب و هدایت خوبی داشته باشد. همواره باید سرویس انجام شود و موارد فوق چک گردد.

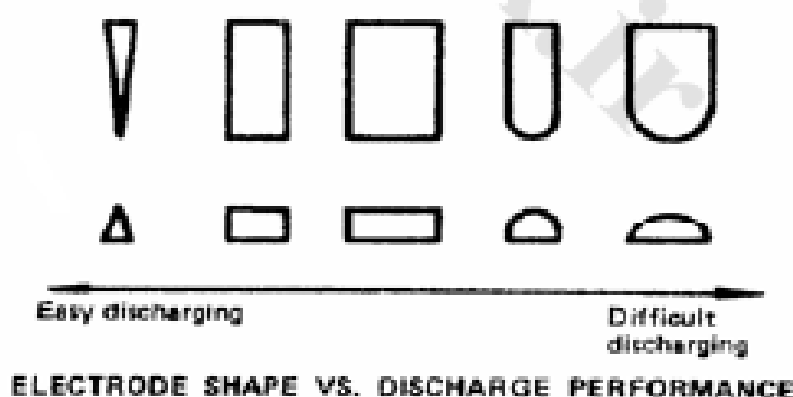


شمع

ولتاژ بالا در مدار از طریق الکترود میانی شمع به سمت پایه آن برش می‌کند، جرقه شمع به موارد زیر که از فاکتورهای اصلی آن می‌باشد، بستگی دارد.

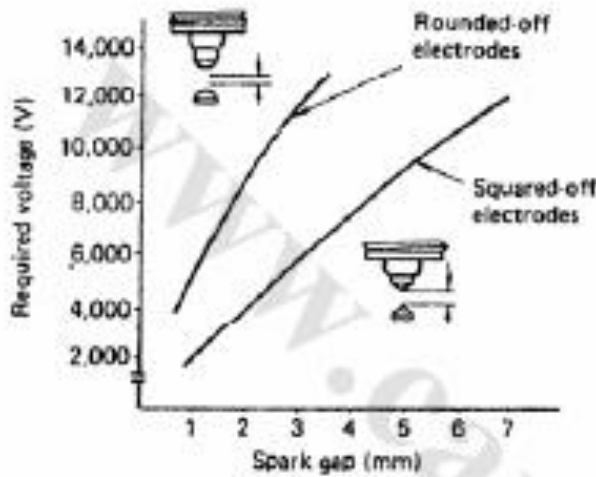
۱- شکل الکترود

الکترودهای با شکل گرد یا نیم گرد تخلیه الکتریکی سختی دارند در حالی که الکترودهای نوک تیز دارای برش جرقه بهتری هستند. به ترتیب در شکل پایین که بر اساس شکل الکترود ترسیم گردیده تخلیه الکتریکی سخت در سمت راست و تخلیه الکتریکی آسان در سمت چپ تصویر می‌باشد. به مرور زمان شکل الکترودها گرد می‌شود که در نتیجه باعث اشکال در جرقه می‌شود. از طرف دیگر، نوک تیز بودن الکترودها جرقه زدن را راحت تر کرده ولی مدت سرویس را کوتاه ترمی کند (زودتر مستهلک می‌شوند).



۲- فیلر دهانه شمع

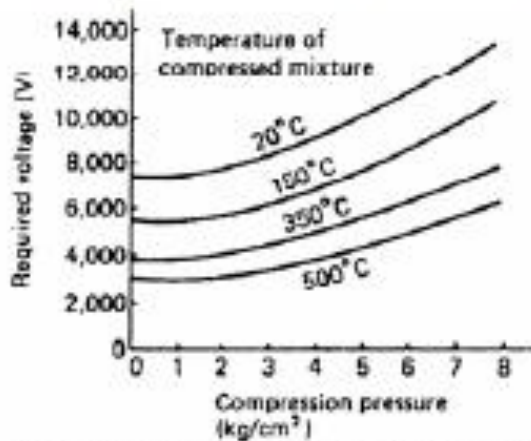
وقتی فیلر دهانه شمع زیاد است نیاز به ولتاژ بالایی می باشد که پرش الکترونی در آن صورت گیرد. پرش الکترونی در فیلر زیاد دهانه شمع به سختی انجام می پذیرد. وقتی زمان زیادی از شمع استفاده شود فاصله هوایی زیاد می شود و در نتیجه پرش الکترونی به سختی اتفاق می افتد.



SPARK GAP VS. REQUIRED VOLTAGE

۳- فشار کمپرس و ولتاژ مورد نیاز

وقتی فشار کمپرس موتور زیاد باشد باعث می گردد که ولتاژ بسیار قوی برای پرش جرقه در دهانه شمع نیاز باشد. وقتی موتور با بار زیاد باشد و وقتی سرعت خودرو کم و درجه

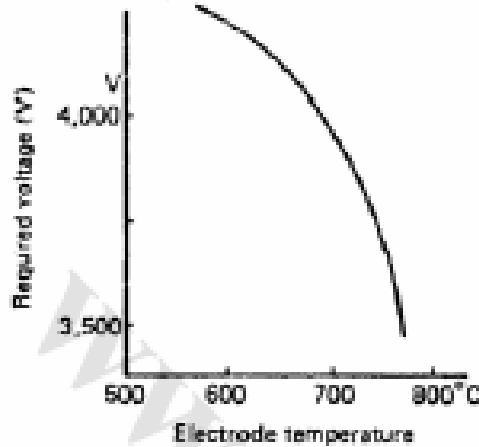


COMPRESSION PRESSURE VS. REQUIRED VOLTAGE
OHP 24

گاز کاملاً یاز است مساله فوقی اتفاق می افتد. هر چه قدر دمای مخلوط سوخت- هوا کاهش یابد به ولتاژ بیشتری برای احتراق نیاز است دیاگرام پایین فشار کمپرس را در خط افقی و ولتاژ را در خط عمودی یا منحنی های به دست آمده نشان می دهد.



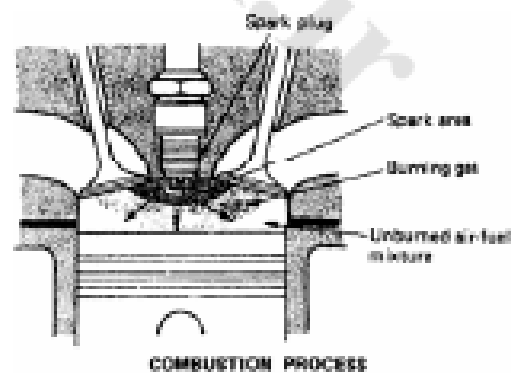
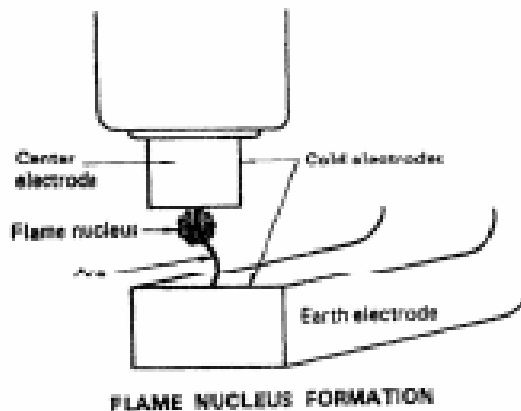
۴- حرارت الکتروود و ولتاژ مورد نیاز وقتی سرعت خودرو افزایش پیدا می کند به تبع آن دمای الکتروود نیز افزایش می یابد. هر قدر دمای الکتروود زیاد شود ولتاژ مورد نیاز برای تخلیه الکترونی کاهش پیدا می کند. در دیازگرام پایین که خط افقی آن نمایانگر حرارت الکتروود و خط عمودی آن ولتاژ تهیه شده می باشد نمایش داده شده است.



ELECTRODE TEMPERATURE VS. REQUIRED VOLTAGE

مکانیزم احتراق

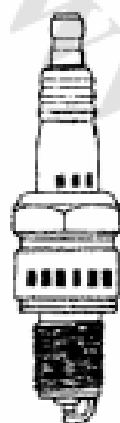
انفجار مخلوط سوخت و هوا به وسیله جرقه شمع عموماً احتراق نامیده می شود. عمل احتراق در یک لحظه صورت نمی پذیرد، بلکه ولتاژ قوی از میان الکتروود میانی شمع به سمت الکتروود پایه حرکت کرده و وقتی پرش جرقه صورت می گیرد مخلوط سوخت و هوا را آتش می زند که در شکل مشاهده می کنید. وقتی مخلوط سوخت و هوا در میان الکتروود میانی و پایه قرار گرفته است پرش الکترونی باعث آتش گرفتن مخلوط گردیده و این جبهه آتش در هر لحظه تعمیم داده شده و به تمامی مخلوط منتظر برای احتراق می رسد. در نتیجه زمان اتساع صورت گرفته که این عمل اساس جرقه نامیده می شود.



بازده گرمایی

بازده گرمایی شمع به مقدار حرارتی که توسط شمع دفع می شود بستگی دارد. شمعی که حرارت بیشتری دفع کند شمع سرد نامیده می شود زیرا سردتر باقی می ماند و هر گاه شمع گرمای کمتری انتقال داده و گرما را در خود نگه دارد، شمع گرم نامیده می شود.

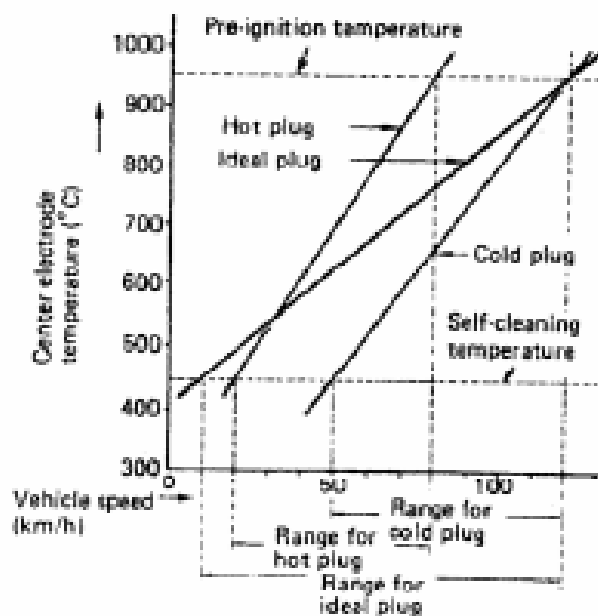
شمع ها به وسیله حروف الفبایی کد گذاری می شوند و ساختمان و خصوصیات آن تشریح گردیده است. کدهای مختلف شمع بستگی به مارک یا علامت آن دارد، اما معمولاً شماره های بزرگتر در دمای بالاتر استفاده شده که شمع سرد و با شماره های پایین تر شمع گرم نامیده می شود. بازده گرمایی پایین شمع دمای Self-cleaning است و تا دمای پیش احتراق که حد بالا می باشد ادامه دارد. بهترین عملکرد دمایی برای شمع حدوداً ۴۵۰ درجه سانتی گراد (۸۴۲ درجه فارنهایت) تا ۹۵۰ درجه سانتیگراد (۱۷۴۲ درجه فارنهایت) می باشد.



Nippondenso
W20EXR-U11
NGK
BPR6EY11

Heat range

SPARK PLUG CODE



مشخصات حرارتی شمع ایده آل در گراف رویرو نشان داده شده است و تمام شرایط از سرعتهای کم تا زیاد را تحمل می کند. وضعیت شمع در درجه حرارت متوسط و سرعت های مختلف خودرو در دیاگرام نشان داده شده است.

۱- درجه حرارت مناسب (Self-cleaning)

اگر درجه حرارت الکتروود مرکزی کمتر از ۴۵۰- درجه سانتیگراد (۸۴۲ درجه فارنهایت) باشد کربنات ایجاد شده که حاصل از احتراق ناقص می باشد پوششی در سطح شمع به وجود می آورند. در نتیجه ولتاژ ثانویه بدنه شده بدون اینکه جرقه ای زده شود و جریان برق به درستی عبور نخواهد کرد. دمای بالای ۴۵۰- درجه سانتیگراد (۸۴۲ درجه فارنهایت) احتراق را کاملتر کرده و درجه حرارت مناسبی که شمع در آن درجه حرارت رسوب نمیگیرد به اصطلاح این درجه حرارت را درجه حرارت مناسب می نامند.

۲- حرارت ایجاد شده از هر جرقه شمع

اگر حرارت الکتروود مرکزی متجاوز از ۹۵۰- درجه سانتیگراد (۱۷۴۲ درجه فارنهایت) باشد، الکتروود مرکزی خودش منبع حرارت می گردد و باعث می گردد که بدون پرش جرقه در زمان تراکم مخلوط محترق شود. اگر اتفاق بیفتد، احتمال آسیب دیدگی الکتروودها و پیستونها وجود دارد. بنابراین حرارت مناسب در شمع پایین تر از ۹۵۰- درجه سانتیگراد (۱۷۴۲ درجه فارنهایت) نگه داشته شود.

۳- حرارتهای انتقال داده شده از طرف اجزاء شمع

حرارت انتقال داده شده توسط شمع در شکل نمایش داده شده است. درجه حرارت

مناسب شمع که ۴۵۰- درجه سانتیگراد

(۸۴۲ درجه فارنهایت) می باشد و درجه

حرارت ایجاد شده در هر جریان عبوری

که تولید شده و ایجاد خود سوزی ننماید،

پایین تر از ۹۵۰- درجه سانتیگراد (۱۷۴۲

درجه فارنهایت) بوده در شکل قسمت A

می باشد. حرارت نقطه A برای عملکرد

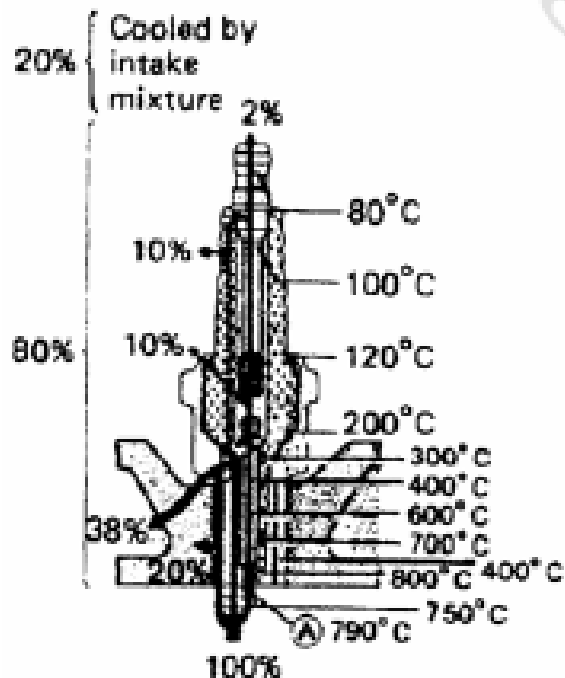
خوب در شمع خیلی حائز اهمیت می

باشد و بستگی به دمای گاز و اتاق احتراق

و طراحی شمع می باشد. در شکل نشان

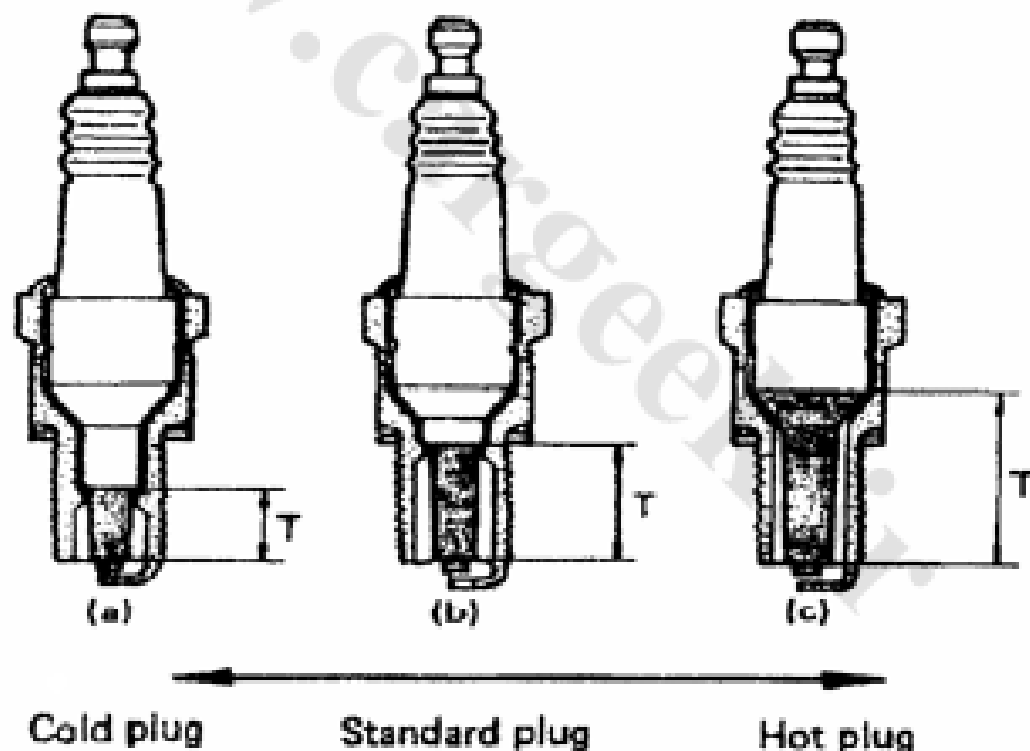
داده شده حرارتی دهی الکتروود مرکزی

نیز نمایش داده شده است.



۴ - اندازه پایه و گرماگیری

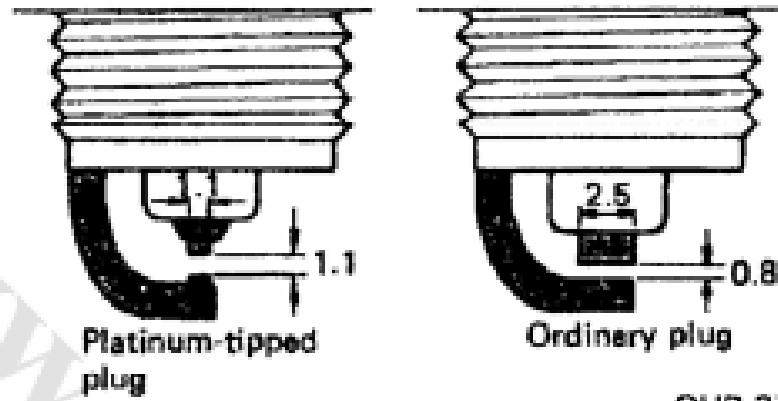
طول عایق (T) در شمع سرد و گرم در شکل نشان داده شده است. شمع سرد عایق کوتاه تری دارد که ساختمان آن شکل (a) می باشد. چون محیط سطح گرمادهی کوچکتری داشته و مسیر تشعشع گرمایی آن نیز کمتر است. دفع حرارتی عالی است و دمای الکتروود میانی خیلی زیاد نمی شود. وقتی الکتروود مرکزی در معرض شعله ایجاد شده یا تشعشع گرمایی قرار گیرد، حرارت الکتروود مرکزی بالا نمی رود که یک مزیتی برای این شمع ها می باشد. به همین علت در موتورهای گرم از شمع سرد استفاده می گردد. موتور گرم موتوری هستند که سیستم خنک کاری خوبی ندارند. مثل موتورهای هواخنک. شمع دیگر شمع گرم می باشد که نسبت به شمع سرد عایق زیادتری داشته و همچنین مسیر دفع گرمایی آن زیاد و دفع حرارتی کم است. به همین علت دمای الکتروود مرکزی آن داغ شده و رسیدن به دمای Self-cleaning زودتر در سرعتهای پایین امکان می گردد.



DIFFERENCE BETWEEN COLD AND HOT PLUGS

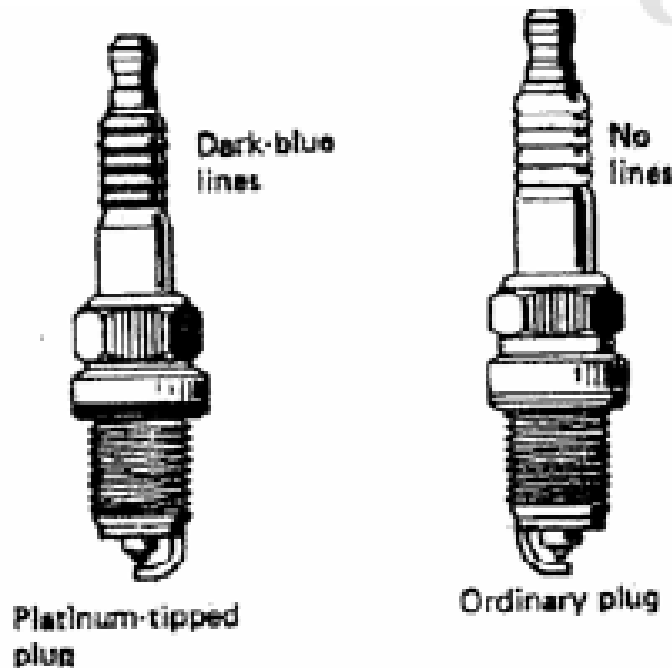
شمع های نوک پلاتینی

همانطور که در شکل نشان داده شده است، الکتروود مرکزی شمع و الکتروود پایه آن از فیلمی از پلاتین پوشیده شده است که در عمر شمع بسیار موثر می باشد. این نوع شمع در موتورهایی که مجهز به سیستم کنترل آلودگی هستند مطابقت دارد...



OHP 27

برای تقویت عملکرد سیستم جرقه قطر الکتروود مرکزی تا $1/16$ میلیمتر از قطر $2/5$ mm (برای شمع معمولی) و با افزایش فیلر $1/16$ mm از $1/8$ کوچکتر شده است. انتهای الکتروود دارای پوششی از پلاتین می باشد و استهلاک موتور کم می شود و این عمل امکان استفاده تا $100,000$ کیلومتر یا $60,000$ میل را موجب می شود. برای تشخیص شمعیهای نوک پلاتینی از شمعیهای معمولی.



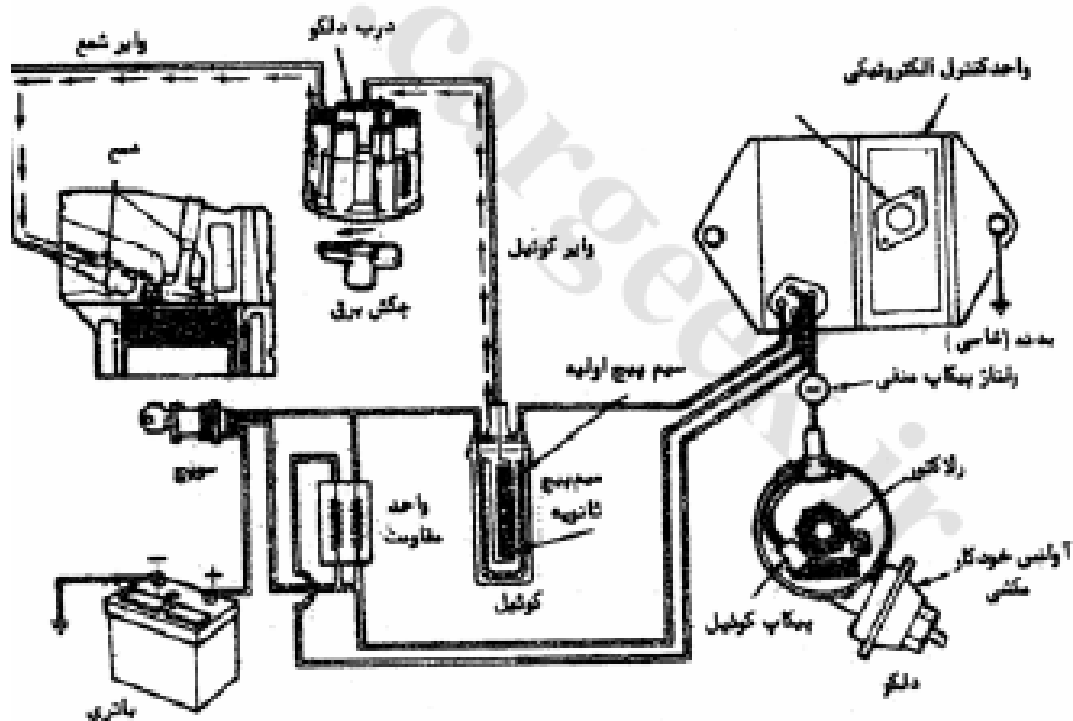
بدون باز کردن از روی موتور، خط روی عایق آن کشیده شده است. عرض قسمت شش گوش از 26 mm (شمع معمولی) تا 16 mm کاهش یافته است و در نتیجه سایز و وزن کاهش یافته است.

(معموم به کارگیری شمع ها در انواع خودروها با استفاده از کد شمع شمع)

VALEO شمع		BOSCH شمع		EYQUEM شمع		نوع خودرو	ردیف
سوپر	معمولی	سوپر	معمولی	سوپر	معمولی		
RF74HZDC	RF74HZ	FR7DC2	FR7DC9	RFN58LZ	RFC58LZK	پیکان اتزکور و پژو RD پرشیا، سمند و پژو ۴۰۵	۱
RF82HZ2Y	RF74HZDC	F8LDCR	FR7DC2	RFC42LZ2E	RFN58LZ	پژو ELX پژو ۲۰۶ cc ۱۴۰۰ پژو ۲۰۶ cc ۱۶۰۰	۲
R84H	84H	W6D	W8DC	L65	C52LS	پراید اتزکوری زانتیا	۳

فصل پنجم

روشهای جرقه زنی ترانزیستوری (TCI)



در جرقه زنی معمولی قدرت کویل با مقدار جریان مدار اولیه که به پلاتین های دلکو بطور مستقیم عبور می کند نسبت مستقیمی پیدا می کند از طرفی وضع پلاتین ها همیشه ثابت نمی باشد و گاهی بر اثر سوختگی یا خال زدگی و غیره مقاومت مدار اولیه افزایش پیدا کرده و جریان لازم اشباع کویل کاهش می یابد برای تثبیت نمودن قدرت جرقه زنی موتورهای بنزینی از روش جرقه زنی ترانزیستوری استفاده می کنند در روشهای مختلف جرقه زنی ترانزیستوری اصل بر این است که با عبور دادن جریان کمی از پایه ترانزیستور بتوان جریان زیادتری را از مدار کلکتور - امیتر آن به کویل ارسال نمود تا قدرت جرقه زنی افزایش یابد.

معایب سیستم جرقه زنی مکانیکی

۱. مشکلات تنظیم

۲. استهلاک و ساییدگی پلاتین ها

۳. محدود بودن جریان اولیه کویل که نمی توان بیشتر از ۴.۵ آمپر باشد

مزایای سیستم ترانزیستوری

۱. ولتاژ ثانویه در مدار جرقه زنی ترانزیستوری مقداری ثابت است

۲. چون از پلاتین ها بیش از چند میلی آمپر جریان عبور نمی نماید بنابراین بندرت آسیب می بینند

۳. مقاومت الکتریکی دهانه پلاتین ها در موقع بسته بودن آنها تاثیری در قدرت جرقه نمی گذارد

۴. احتراق بخوبی و بطور کامل انجام می شود بنابراین قدرت موتور حداکثر و مصرف سوخت حداقل می باشد

۵. موتور در هوای سرد بخوبی روشن می شود

۶. در دور آرام کار موتور بسیار نرم و یکنواخت است

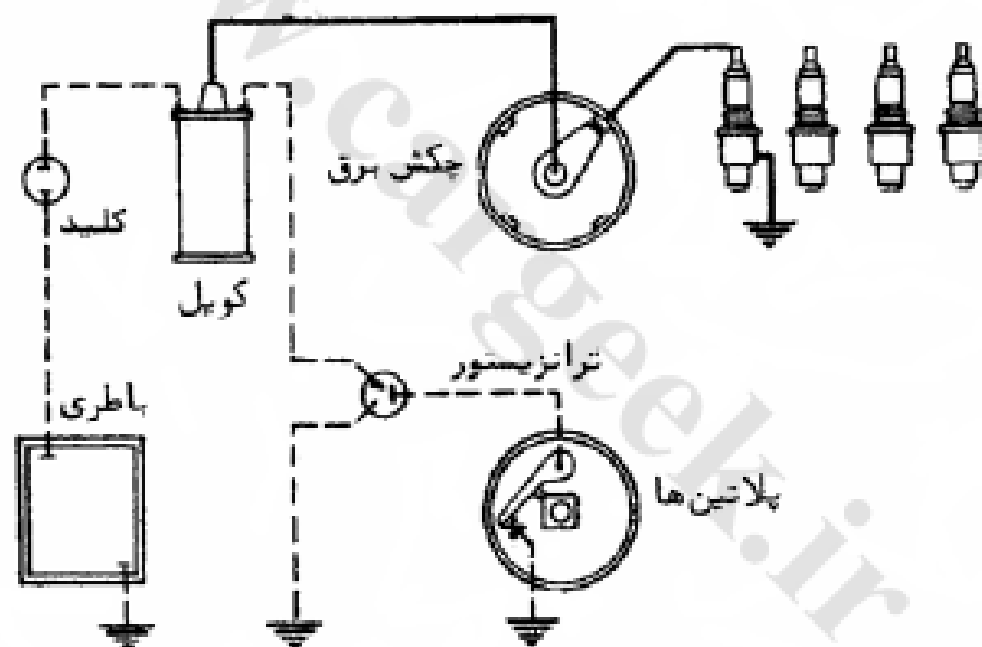
۷. شتاب گیری موتور خیلی خوب است

۸. قدرت موتور بعلاوه ثابت ماندن ولتاژ جرقه ۵ تا ۶ درصد افزایش دارد.

انواع روشهای جرقه زنی ترانزیستوری عبارتند از :

الف : روش جرقه زنی ترانزیستوری پلاتینی

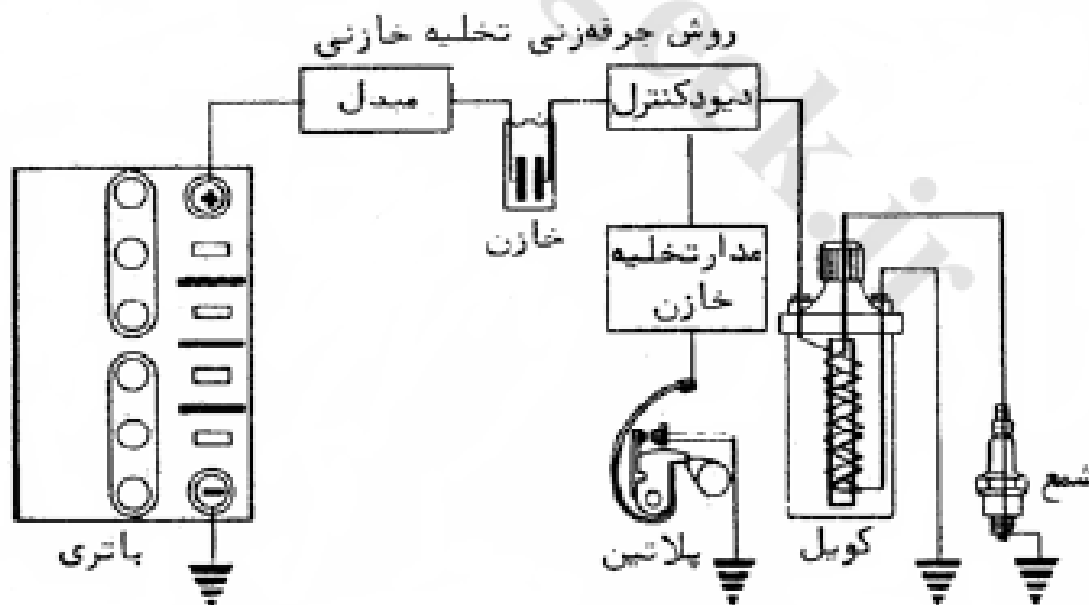
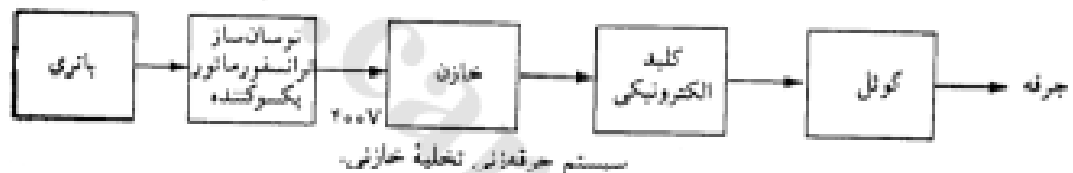
این سیستم اولین بار توسط کارخانه فورد در سال ۱۹۷۰ میلادی ساخته شد ساختمان این سیستم طوری ساخته شده است که بتواند جریان ناگهانی تا ۱۲ آمپر و جریان معمولی تا ۵ آمپر را بخوبی هدایت نماید . در این روش پایه به پلاتین ، آمیتر به خروجی کویل و کلکتور به بدنه متصل می گردد هر وقت پلاتین ها روی هم بنشینند جریان کمی از پایه و جریان بیشتری از مدار آمیتر _ کلکتور عبور خواهد کرد . یک مقاومت ۷.۱ تا ۷.۹ اهمی بین پلاتین و ترانزیستور نصب شده که وظیفه اش کنترل نمودن مقدار جریان پایه (بایس) است که این جریان حدود ۵/۵ آمپر می باشد



ب : جرقه زنی ترانزیستوری با تخلیه خازنی

از این سیستم سالیان متمادی در بعضی از مدل‌های پورشه ۹۱۱ و نیز بعضی از مدل‌های فراری استفاده شده است با توجه به نمودار بلوکی ابتدا ولتاژ باتری به ۴۰۰ ولت (DC) می رسد . بدین منظور از یک نوسان ساز و یک ترانسفورماتور ، پس از آن ، یک یکسو

کننده استفاده می شود از این ولتاژ بالا برای پر کردن خازن استفاده می شود در لحظه جرقه زدن . خازن در سیم پیچ اولیه کویل تخلیه می شود . این عمل غالباً با استفاده از تریستور انجام می گیرد . این تخلیه سریع از طریق اولیه کویل . سبب تولید خروجی ولتاژ بالا در سیم پیچ ثانویه می شود . این ولتاژ ، در مقایسه با سیستم القایی معمولی ، خیلی سریعتر تولید می شود . آهنگ تولید ولتاژ در سیستم جرقه زنی تخلیه خازنی در حدود ۳ تا ۱۰ کیلو ولت بر میکروتانیه است ؛ حال آنکه در سیستم القایی این آهنگ به حدود ۳۰۰ تا ۵۰۰ ولت بر میکروتانیه می رسد . این زمان بسیار اندک و ولتاژ بسیار بالا سبب می شود که حتی شمع دوده گرفته یا روغن زده نیز جرقه بزند اما عیب این سیستم کوتاه بودن عمر جرقه است که می تواند ، به ویژه در هنگام استارت زدن و روشن کردن موتور ، مشکلاتی ایجاد کند . غالباً با فراهم آوردن امکاناتی برای جرقه زنی مکرر ، این مشکل را حل می کنند .



ج : روش جرقه زنی با پالس مغناطیسی (ترانزیستور کامل)

در این روش یک مولد ضربه ای موجود در دلکو فرمان تخلیه جرقه را صادر می کند در این دلکو پلاتین وجود ندارد و از اجزاء زیر تشکیل شده است :

۱ . مولد سیگنال (در داخل دلکو قرار دارد)

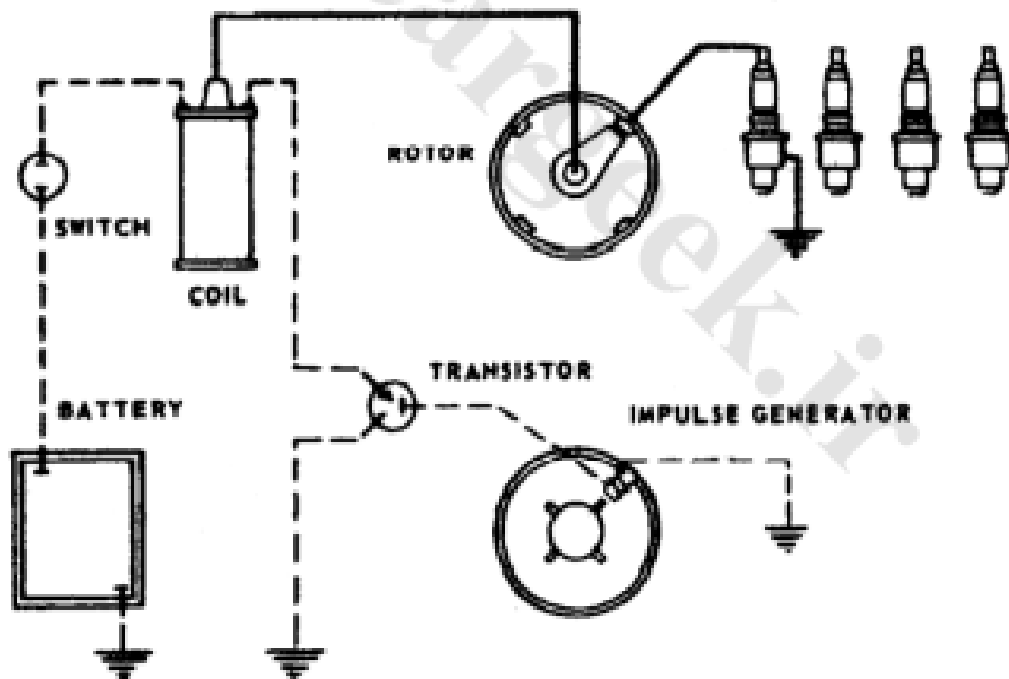
۲ . مدول

۳ . محدود کننده جریان

۴ . کوپل

۵ . شمع

در سیستم جرقه زنی ترانزیستوری مولد سیگنال در دلکو به جای پلاتین و میل دلکو قرار گرفته است. این سیستم تولید یک ولتاژ ضعیف می کند و با قطع و وصل ترانزیستورهای مدول، جریان اولیه کوپل قطع و وصل می شود. همچنین چون قطع و وصل این سیستم به صورت ارتباط فلز به فلز (مکانیکی) نمی باشد به همین خاطر استهلاک و یا افت ولتاژ ثانویه نخواهیم داشت.



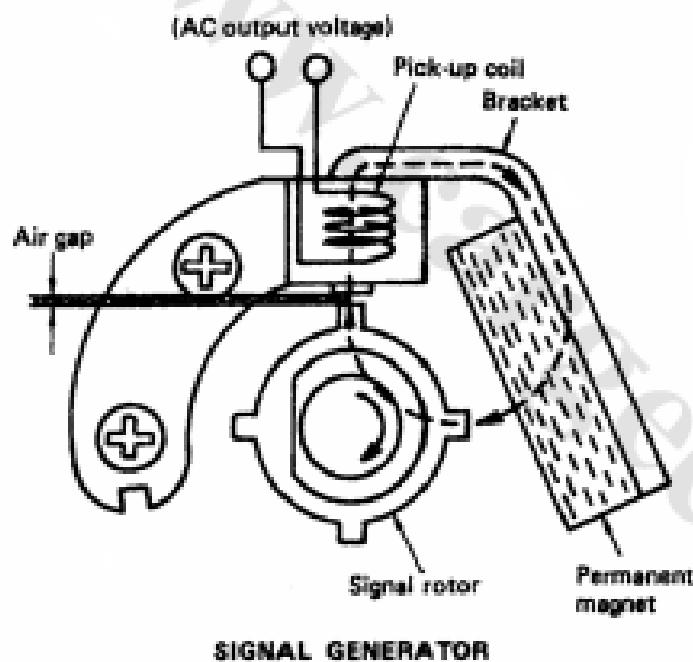
(روش ترانزیستوری با کنترل کننده مغناطیسی)

مولد سیگنال

ترانزیستورهای قدرت که برای قطع مدار اولیه در سیم پیچی استفاده شده توسط مولد سیگنال قطع و وصل می شوند (بر طبق تایمینگ جرقه) و در اصل نوعی مولد AC (جریان متناوب) می باشد.

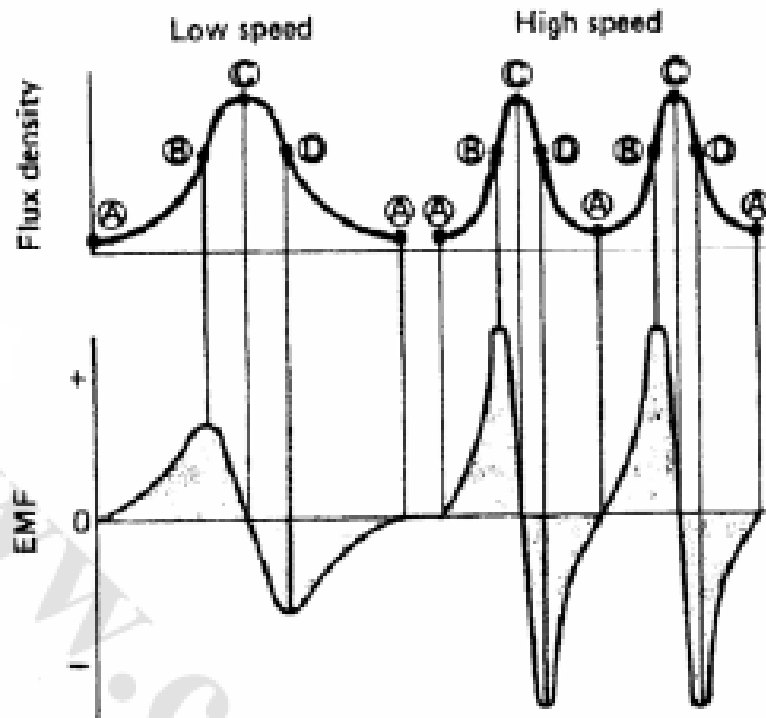
۱- ساختمان داخلی

مولد سیگنال شامل یک میدان مغناطیسی دائم (سیم پیچ پیکاپ را مغناطیس می کند)، سیم پیچ پیکاپ برای تولید AC و روتور که ولتاژ AC را مطابق با تایمینگ القا می کند. روتور به تعداد سیلندرها دندانه دارد. برای مثال چهار دندانه برای موتور ۴ سیلندر و شش دندانه در روی روتور موتور شش سیلندر می باشد.



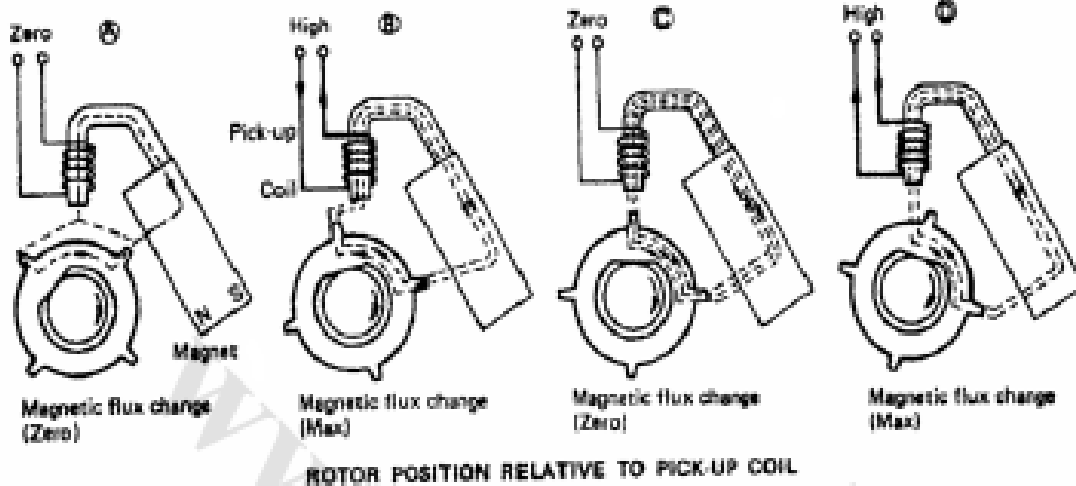
۲- اصول تولید EMF

شارتولیدی توسط مغناطیس، به وسیله روتور، از سیم پیچ پیکاپ عبور می کند. وقتی هوایی بین روتور و پیکاپ تغییر می کند میزان شار عبوری از پیکاپ تغییر می کند. این تغییر شار - ولتاژ (EMF) در سیم پیچ پیکاپ تولید می کند.



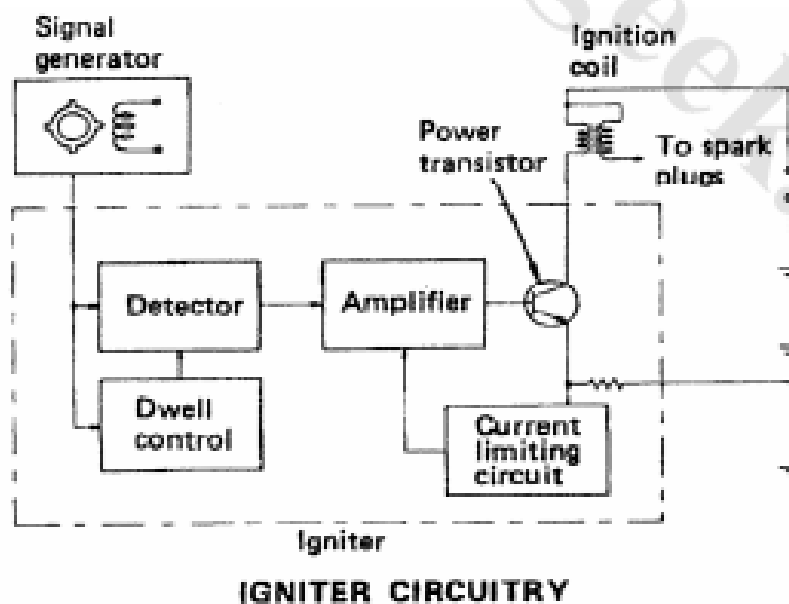
PICK-UP COIL MAGNETIC FLUX CHANGE AND EMF

اشکال بالا وضعیت روتور را متناسب با تغییر شار و EMF تولیدی در پیکاب را نشان می دهد. وقتی دندانه روتور در موقعیت نشان داده شده A قرار دارد فاصله هوایی نسبت به سیم پیچی پیکاب بزرگترین بوده بنابراین شار مغناطیسی ضعیف خواهد بود. همچنین وقتی نرخ تغییرات شار مغناطیسی صفر می شود، هیچگونه EMF تولید نمی شود. با تغییر مکان روتور فاصله هوایی کم شده و شار افزایش می یابد. در نقطه B بیشترین تغییرات شار را خواهیم داشت و ماکزیمم EMF تولید می گردد. بین نقطه B و C تغییر شار کاهش یافته و EMF تولیدی کاهش می یابد. بین وضعیت های B و C چون EMF تولیدی در پیکاب در جهتی است که با تغییر شار مخالفت کند، قطبیت EMF وقتی که دندانه روتور نزدیک پیکاب می شود (شکل B: کاهش فاصله هوایی، افزایش شار) با وقتی روتور از پیکاب دور می شود (شکل D: افزایش فاصله هوایی، کاهش شار) معکوس است و بنابراین خروجی AC داریم. چون ولتاژ تولیدی با تغییر شار در واحد زمان افزایش می یابد، ولتاژ تولیدی با سرعت موتور زیاد می شود.



مدول

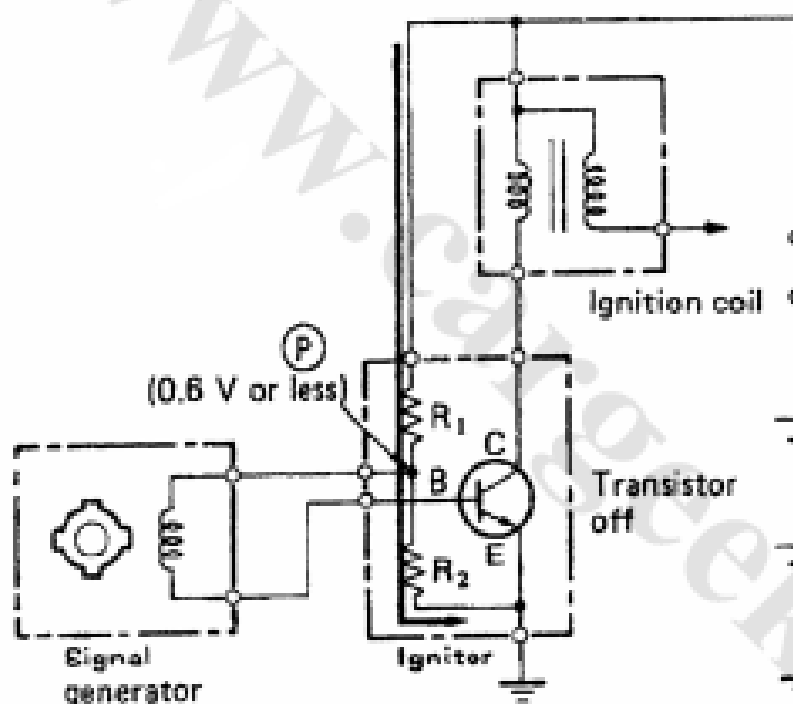
مدول شامل آشکار ساز (EMF) تولیدی توسط مولد سیگنال را آشکار می کند. تقویت کننده، ترانزیستور قدرت (عمل قطع و وصل جریان اولیه کوئل را مطابق با سیگنال تقویت شده انجام می دهد) می باشد. کنترل زاویه داول نیز یکی از قسمت های این سیستم است که با سرعت موتور تنظیم می شود. بعضی از مدولها دارای یک محدود کننده جریان هستند که ماکزیمم جریان اولیه را کنترل می کند.



عملکرد سیستم جرقه زنی ترانزیستوری از آنجایی که مدار مداول به دلیل استفاده از IC ها (مدارات مجتمع) خیلی پیچیده است عملکرد این سیستم به وسیله دیاگرام مداری ساده ای تشریح می گردد.

۱- وقتی موتور خاموش است.

هنگامی که سوئیچ باز می شود ولتاژی به نقطه P اعمال می گردد. ولتاژ نقطه P (تقسیم ولتاژ R1 و R2) کمتر از ولتاژی است که برای روشن شدن ترانزیستور لازم است. در نتیجه ترانزیستور تا زمانی که موتور خاموش است روشن نمی شود و بنابراین جریان در سیم پیچ اولیه کوئل جاری نمی شود.

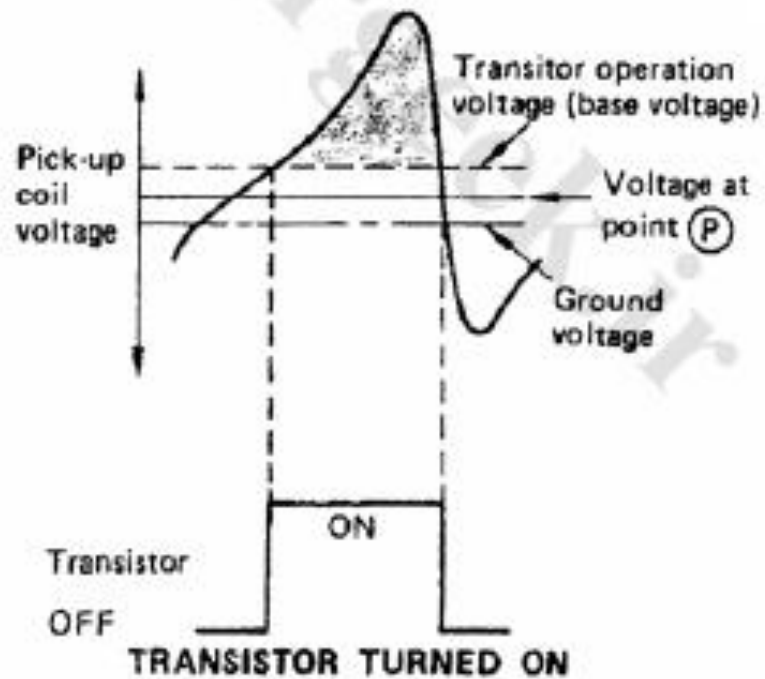
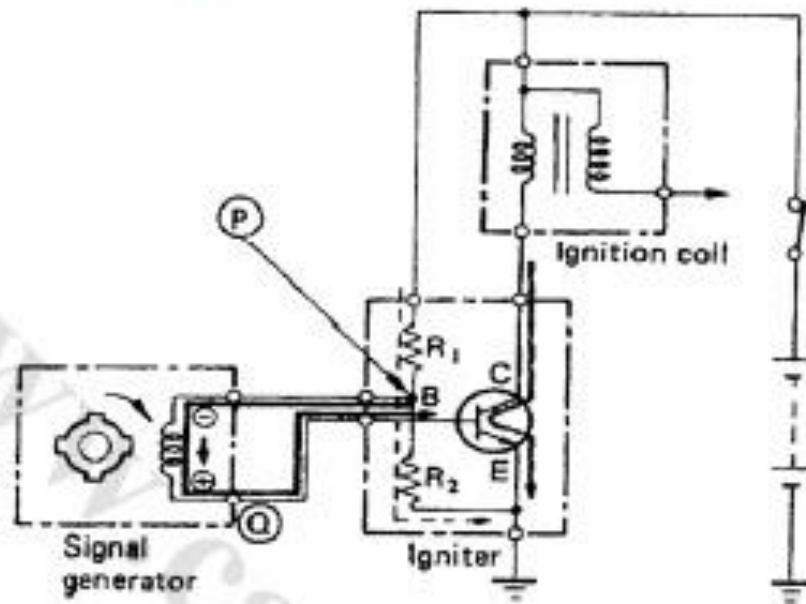


ENGINE STOPPED

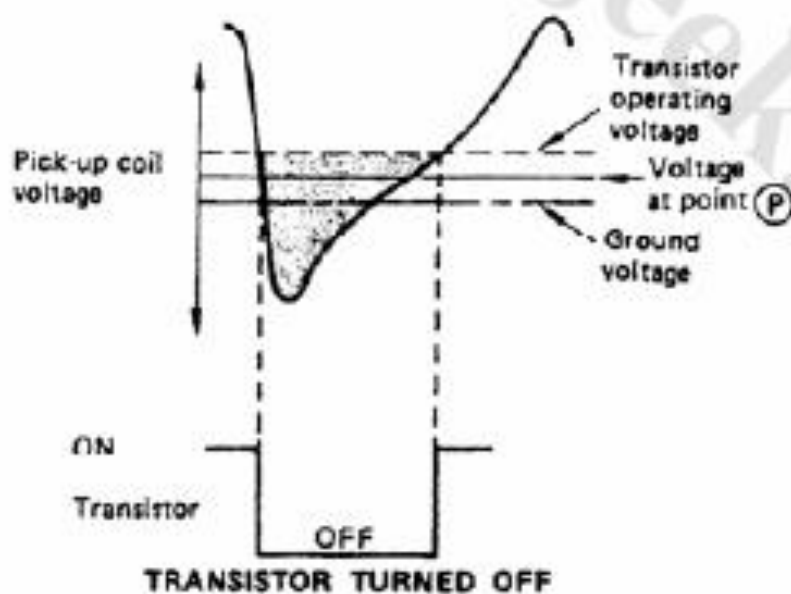
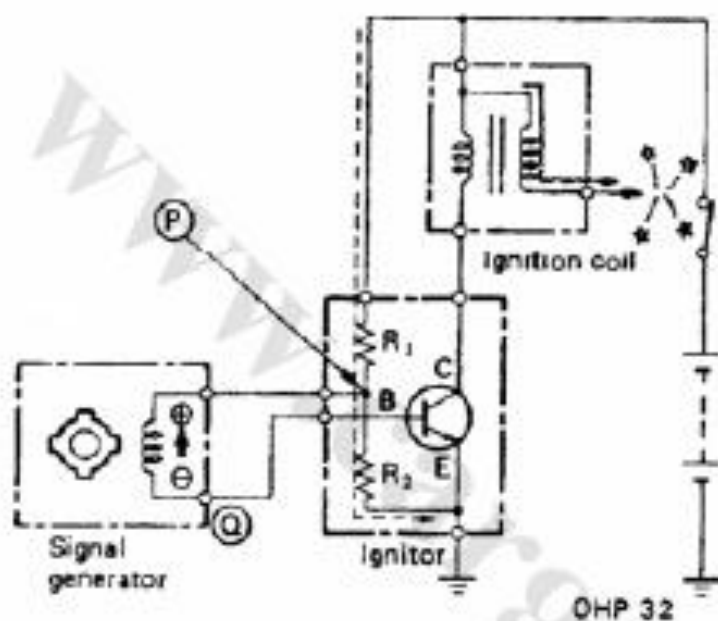
۲- وقتی موتور روشن است (ولتاژ تولیدی مثبت در سیم پیچ پیکاپ)

با گردش موتور روتور نیز به حرکت در آمده و ولتاژ AC در سیم پیچ پیکاپ تولید می شود. اگر ولتاژ AC مثبت باشد به ولتاژ موجود در نقطه P اضافه شده و بنابراین ولتاژ نقطه Q (ولتاژ بیس) از ولتاژ تحریک ترانزیستور بیشتر می شود و نهایتاً ترانزیستور روشن

می شود. در نتیجه جریان سیم پیچ اولیه کوئل از نقطه C (کلکتور) ترانزیستور به سمت امیتر (E) ترانزیستور روانه می گردد (ترانزیستور روشن می شود).

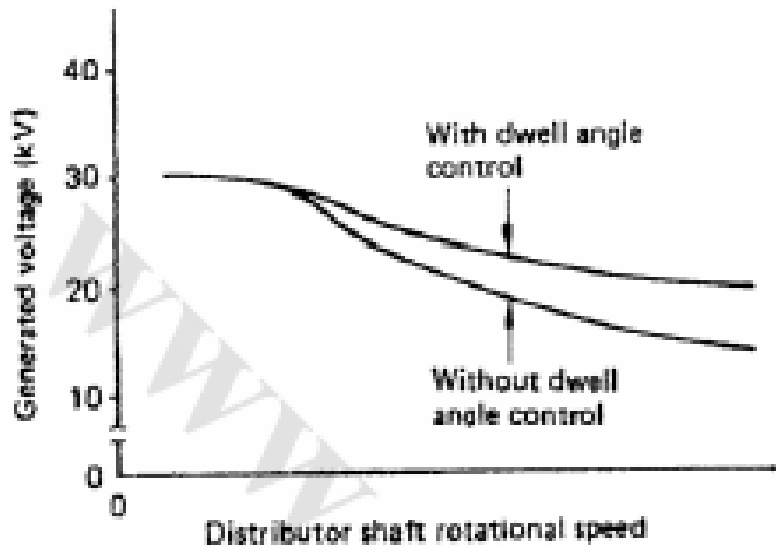


3- وقتی موتور روشن است (ولتاژ تولیدی منفی در سیم پیچی پیکاپ) وقتی ولتاژ AC که در سیم پیچی پیکاپ تولید می گردد منفی باشد، این ولتاژ منفی به ولتاژ نقطه P اضافه می شود. بنابراین ولتاژ در نقطه Q کاهش پیدا کرده و ترانزیستور خاموش می شود. در نتیجه جریان در سیم پیچ اولیه قطع گردیده و ولتاژ بالایی در کوئل القا می شود.



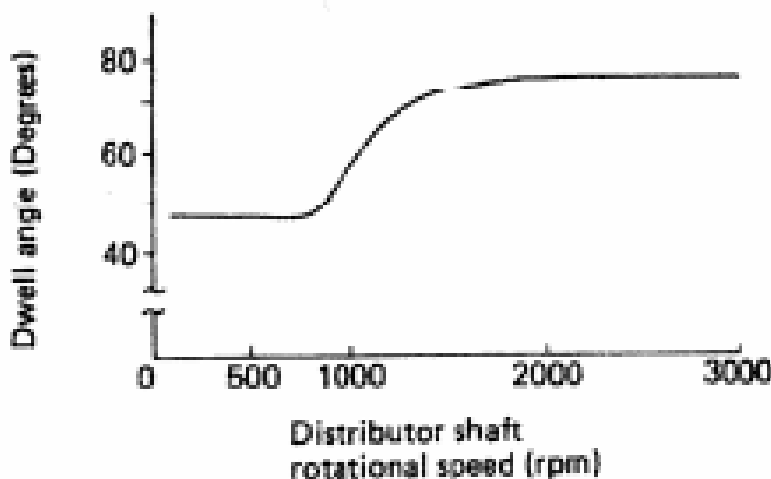
کنترل زاویه داوول

مدت زمان جاری بودن در سیم پیچی اولیه عمدتاً به خاطر افزایش دور موتور کاهش پیدا می کند، بنابراین ولتاژ القایی ثانویه در کوئل نیز افت می نماید.



COMPARISON OF INDUCED SECONDARY VOLTAGES

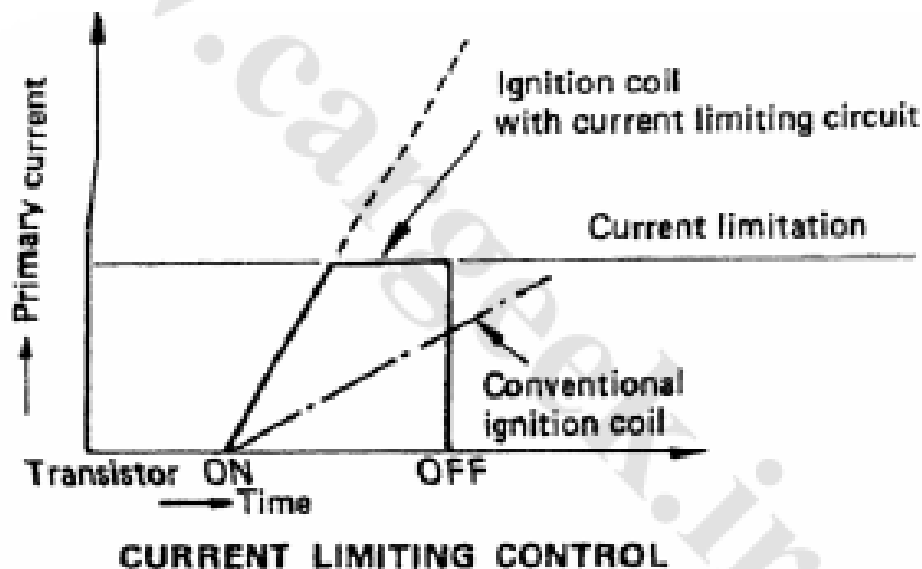
کنترل زاویه داوول اشاره به سیستمی الکترونی می کند که زمان جاری بودن جریان در سیم پیچ اولیه را (زاویه داوول) مطابق با سرعت گردش دلوکو کنترل کند. در سرعت های پایین زاویه داوول کم است تا جریان اضافی در سیم پیچ اولیه جاری نشود اما با افزایش دور موتور زاویه داوول نیز افزایش می یابد تا از کاهش جریان برای سیم پیچ اولیه جلوگیری شود.



DWELL ANGLE CONTROL CHARACTERISTICS

محدود کننده جریان

محدود کننده جریان یکی از سیستم هایی می باشد که صعود جریان را در سیم پیچ اولیه بهبود می بخشد، در تمام زمانها (از سرعتهاى پایین تا سرعت های بالا) جریان اولیه ثابتی خواهیم داشت و بنابراین رسیدن به ولتاژ ثانویه بالایی امکان پذیر می شود. چون مقاومت کویل کم می شود و زمان صعود جریان بهبود می یابد، در این سیستم جریان زیاد می شود. بنابراین اگر مثل قبل استفاده شود منجر به سوختن کویل یا ترانزیستور قدرت می شود. وقتی جریان اولیه به مقدار ثابتی رسید، توسط مدول کنترل می شود به طوری که جریان بزرگتری عبور نکند. چون محدود کننده، جریان اولیه را محدود می کند نیازی به مقاومت خارجی برای کویل نیست. به همین خاطر بعد از جریان اولیه یک کنترل کننده الکتریکی وجود دارد که در زمان عملکرد جرقه از افزایش بیش از حد جلوگیری می نماید.

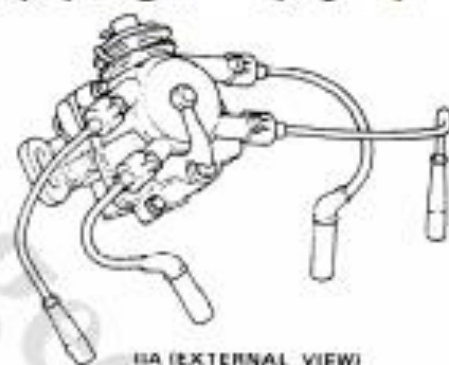


سیستم جرعه زنی ترانزیستوری IIA

IIA مخفف سیستم جرعه مجتمع (Integrated Ignition Assembly) می باشد. سیستم جرعه زنی ترانزیستوری IIA شامل مدول و کوئل می باشد که در سیستم های دیگر مجزا هستند.

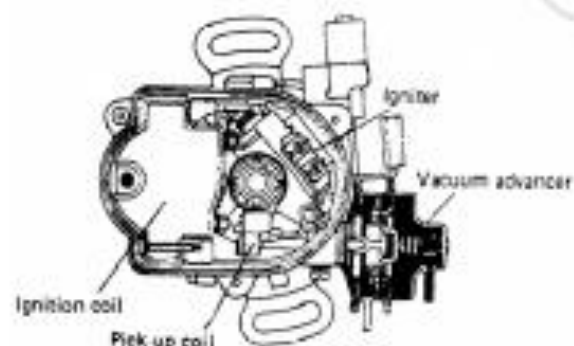
سیستم IIA دارای مزایای زیر است:

- ۱- کوچک بوده و نیز سبک می باشد.
- ۲- هیچ مسئله ای در مورد قطعی کانتکتورها وجود ندارد و بنابراین قابلیت اعتماد بالایی دارد.
- ۳- ضد آب است.
- ۴- در مقابل شرایط محیطی بسیار خوب عمل می کند و تاثیر محیط روی آن نیست.



IIA (EXTERNAL VIEW)

OHP 34

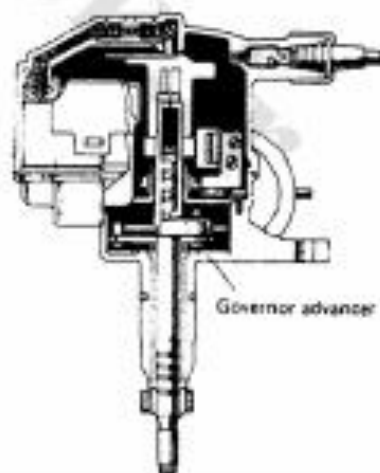


Ignition coil

Pick up coil

Igniter

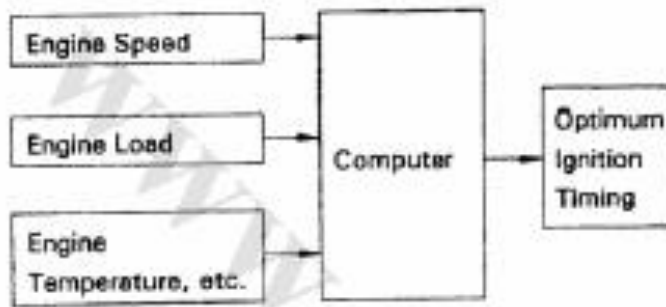
Vacuum advance



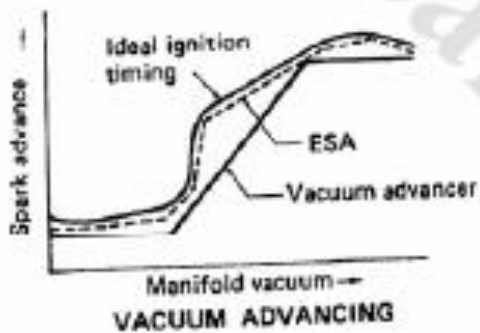
Governor advance

آوانس جرقه الکترونیکی ESA

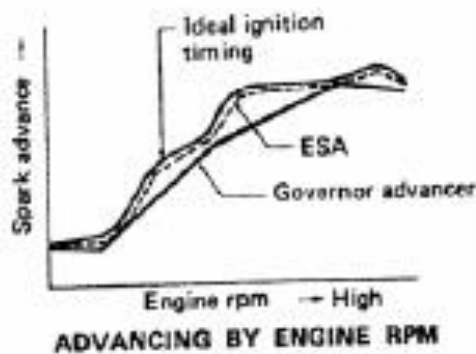
ESA مخفف Electronic Spark Advance (آوانس الکترونیکی) می باشد. در این سیستم بهترین مقادیر تایمینگ جرقه با توجه به شرایط کاری موتور در ECU ذخیره شده است. این سیستم تمامی شرایط موتور را از طریق سنسورها حس می کند (مثل دور موتور، مخلوط سوخت و هوا، حرارت موتور و غیره) و سپس شرایط مطلوب تایم جرقه را انتخاب و دستور قطع



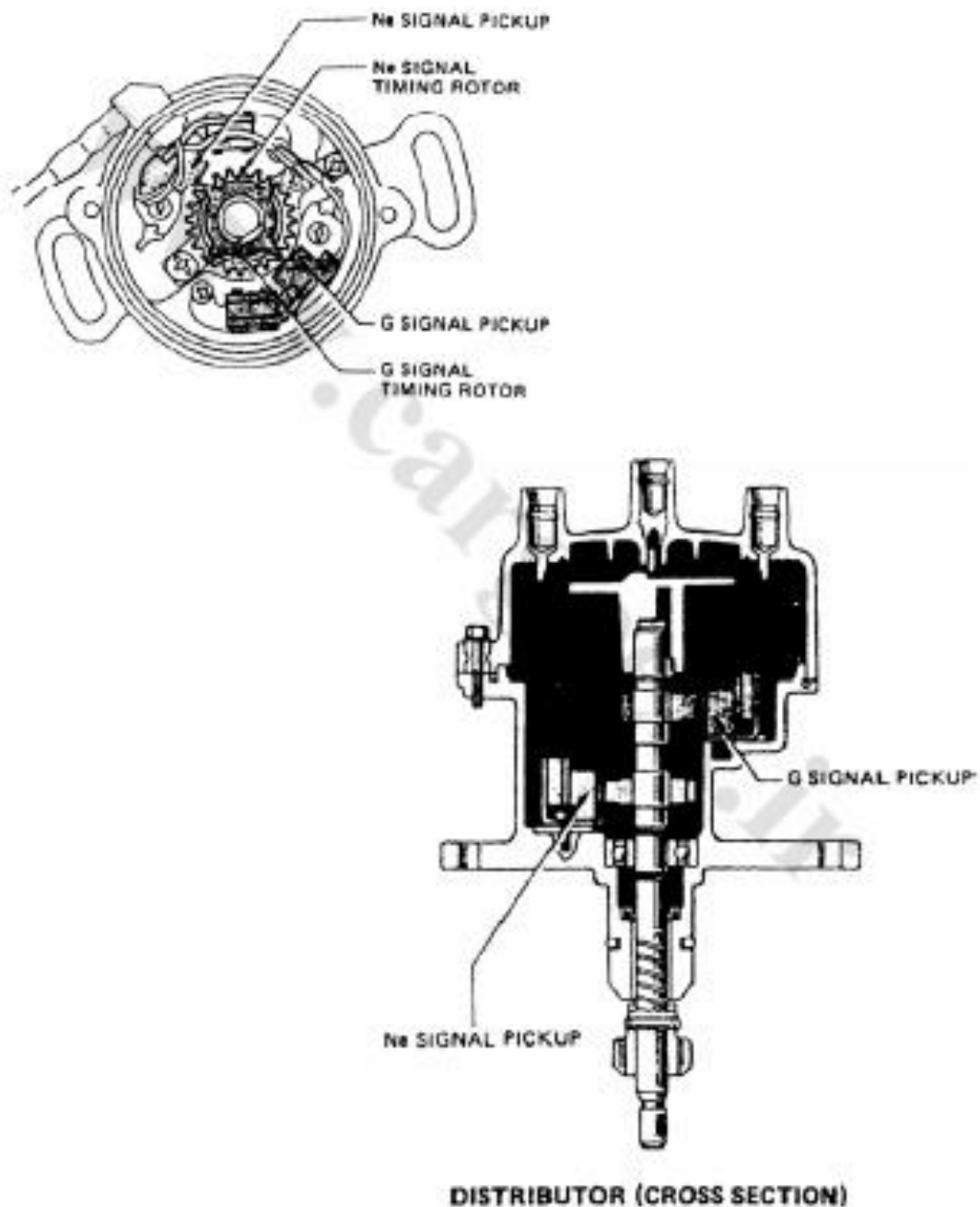
جریان سیم پیچی اولیه را می دهد تا تایم جرقه لازم در موتور انجام گیرد.



با این سیستم می توان کنترل دقیق تری روی آوانس جرقه داشت، نسبت به سیستمی که از آوانس وزنه ای و خلالتی استفاده می کند.

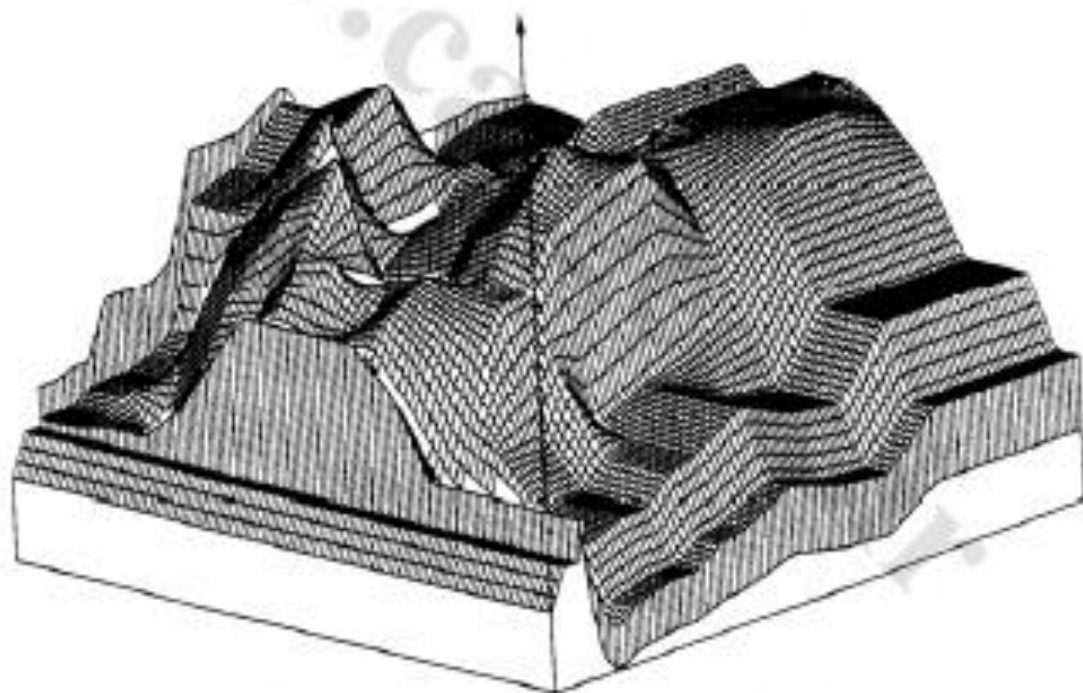


در سیستم آوانس الکترونیکی جرقه دو پیکاپ در داخل دلتو تعبیه شده است، یکی سیگنال سرعت موتور را تولید می کند (سیگنال Ne) و دیگری وضعیت زاویه میل بادامک (سیگنال G) را اطلاع می دهد. در این سیستم کنترل کننده خلائی و مکانیزم کنترل کننده وزنه ای حذف گردیده است.



فصل ششم

سیستم جرقه زنی برنامه دار (EI-K)



مروری بر جرعه زنی برنامه دار

جرعه زنی برنامه دار اصطلاحی است که شرکت ژپرو بعضی سازندگان دیگر به کار می بردند . فورد ، بوش و سایر سازندگان این سیستم را سیستم آوانس جرعه الکترونیکی می نامند . ابداع سیستم جرعه زنی الکترونیکی اثرژی ثابت گام مهمی به جلو بود و هنوز هم این سیستم کاربردهای فراوان دارد . اما محدودیت اصلی آن تکیه بر اجزای مکانیکی برای آوانس دور و بار است . در بسیاری از موارد ، این اجزای مکانیکی نمی توانند نیازهای موتور را به خوبی مرتفع کنند . سیستم های جرعه زنی برنامه دار ، با سیستمهای قدیمی تفاوت مهمی دارد زیرا به شیوه رقمی کار می کنند . بدین ترتیب می توان اطلاعات مربوط به شرایط و نیازهای کاری هر موتور خاص را در حافظه واحد کنترل الکترونیکی موتور برنامه ریزی کرد . داده هایی که در حافظه فقط خواندنی ذخیره می شود حاصل آزمونهای دقیق موتور روی دینامومتر و تحقیقات توسعه ای بعدی روی خودرو ، تحت شرایط کاری مختلف ، است

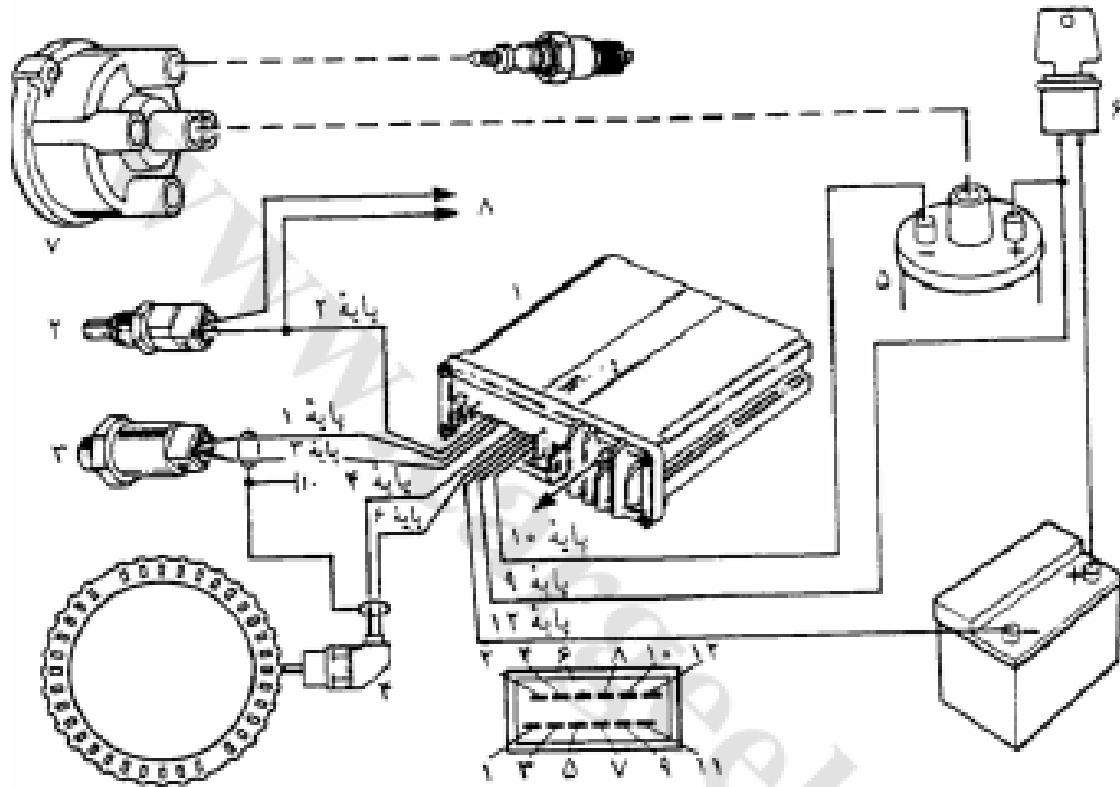
مزایای سیستم جرعه زنی برنامه دار

سیستم جرعه زنی برنامه دار چندین حسن به شرح زیر دارد :

- ۱ . زمان جرعه زنی را می توان به دقت و متناسب با هر کاربرد در گستره ای از شرایط بهره برداری ، تنظیم کرد
 - ۲ . از ورودیهای کنترلی دیگر ، از قبیل دمای آب خنک کن موتور و دمای هوای محیط می توان استفاده کرد
 - ۳ . موتور راحت تر روشن می شود ، مصرف سوخت و ، در نتیجه ، میزان آلایندگی کاهش می یابد و دور آرام بهتر کنترل می شود
 - ۴ . ورودیهای دیگر ، از قبیل کوپش موتور ، را نیز می توان به حساب آورد
 - ۵ . تعداد قطعات سایش یابنده در سیستم جرعه زنی بسیار کاهش می یابد
- سیستم جرعه زنی برنامه دار می تواند به صورت مجزا ، یا به منزله بخشی از سیستم کنترل سوخت باشد . این سیستم امکانات نامحدودی برای اداره سیستم کنترل موتور فراهم می کند .

حسگرها و اطلاعات ورودی

در شکل زیر طرح سیستم جرقه زنی برنامه دار رزور نشان داده شده است . واحد کنترل الکترونیکی موتور ، برای محاسبه خروجی های مربوط به زمان جرقه زنی و مکث به اطلاعات ورودی خاصی نیاز دارد .

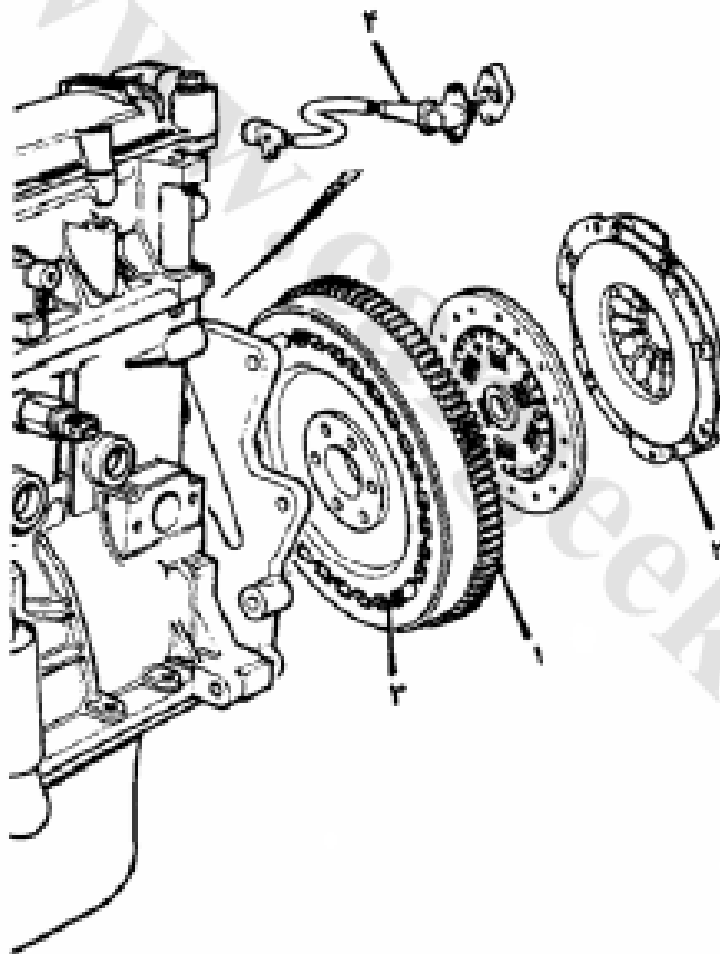


- ۱ . واحد کنترل الکترونیکی سیستم جرقه زنی برنامه دار
- ۲ . حسگر دمای آب
- ۳ . حسگر کوپش
- ۴ . حسگر میل لنگ و القا کن
- ۵ . کویل
- ۶ . مغزی سوئیچ
- ۷ . دلکو ولتاژ بالا
- ۸ . واحد کنترل الکترونیکی سیستم سوخت پاشی

دور و وضعیت موتور - حسگر میل لنگ

حسگر میل لنگ یک حسگر ساده رلوکتانس است که در شکل زیر مشاهده می شود این وسیله از یک آهنربای دائمی ، یک سیم پیچ و یک هسته از آهن نرم تشکیل شده است .

حسگر میل لنگ در نزدیکی صفحه القاکن نصب می شود . این صفحه ۲۴ دندانه دارد که به فاصله ی 10° از یکدیگر ، روی محیط صفحه قرار دارند . در این صفحه جای دو دندانه ، در محل مشخصی قبل از نقطه ی مرگ بالایی خالی است . بسیاری از سازندگان از این روش ، با تفاوت های جزئی ، استفاده می کنند . وقتی یک دندانه از صفحه ی القاکن از برابر هسته ی حسگر عبور می کند رلوکتانس مدار مغناطیسی تغییر می کند . در نتیجه ولتاژی در سیم پیچ القا می شود که فرکانس شکل موجی آن با دور موتور متناسب است . ((دندانه)) ای که جای آن خالی است سبب ((جا افتادن)) یک موج خروجی می شود و در نتیجه می توان وضعیت موتور را تعیین کرد .



حسگر میل لنگ، وضعیت و دور موتور از نوع رلوکتانس.
 ۱. دنده فلایویل؛ ۲. کلاچ؛ ۳. دندانه های القاکن؛ ۴. حسگر.

بار موتور - حسگر فشار مطلق منیقولد

بار موتور با فشار منیقولد متناسب است زیرا تحت بار زیاد فشار منیقولد افزایش و تحت بار کم ، مثلاً در هنگام رانندگی با سرعت بهینه ، فشار منیقولد کاهش می یابد . این حسگرها روی واحد کنترل الکترونیکی یا به صورت واحدی مجزا نصب می شوند و با لوله به ورودی منیقولد اتصال می یابند . در داخل لوله غالباً مانعی تعبیه می شود ، تا نوسانات فشار را میرا کند ؛ یک تله ی بخار نیز در داخل لوله نصب می شود تا از رسیدن بخار بنزین به حسگر جلوگیری کند .

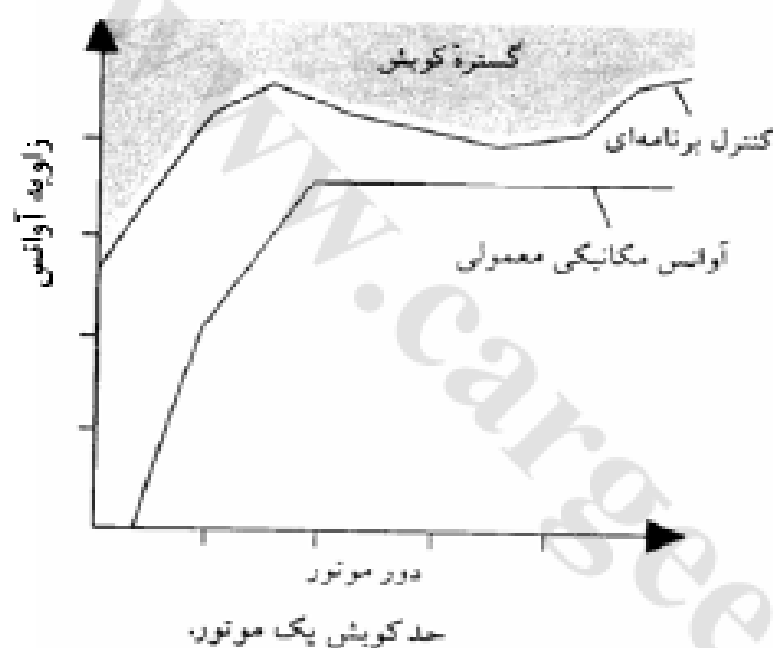
دمای موتور - حسگر دمای آب

دمای آب خنک کن به وسیله ی یک ترمیستور ساده اندازه گیری می شود (فشنگی آب) ؛ در بسیاری از موارد از همین حسگر برای به کار انداختن درجه ی آب و تأمین اطلاعات لازم برای سیستم کنترل سوخت استفاده می شود . برای تصحیح تنظیم زمانی اولیه از یک نقشه ی حافظه ای جداگانه استفاده می شود .

انفجار - حسگر کوبش

کوبش ناشی از احتراق ، اگر به مدت طولانی ادامه پیدا کند ، می تواند به موتور صدمه بزند . این کوبش یا انفجار سوخت ناشی از بیش از حد آواتس بودن جرقه است . اما به طور کلی موتور هنگامی بیشترین بازده را دارد که تا حد ممکن آواتس باشد . برای حصول به این وضعیت ، داده های ذخیره شده در نقشه ی تنظیم زمانی اولیه ، تا جایی که ممکن است ، نزدیک به حد کوبش موتور انتخاب می شود . حسگر کوبش حاشیه ی خطا را تأمین می کند . این حسگر نوعی شتاب سنج ، غالباً از نوع پیزوالکتریکی ، است . این حسگر را روی موتور نصب می کنند . در موتورهای خطی چهار سیلندر این حسگر بین سیلندرهای ۲ و ۳ نصب می شود . موتورهای خورجینی به دو حسگر نیاز دارند و در هر طرف موتور یک حسگر باید نصب کرد . واحد کنترل الکترونیکی به سیگنال های دریافتی از حسگر کوبش که در پنجره ی کوبش موتور هر سیلندر قرار دارد پاسخ می دهد ؛ حسگر در فاصله ی چند درجه از نقطه ی مرگ بالایی ، در هر دو طرف ، قرار می گیرد . بدین ترتیب لرزش سوپاپ ها به عنوان کوبش تعبیر نخواهد شد . سیگنالی که از حسگر می رسد در واحد کنترل الکترونیکی فیلتر می شود تا نویز نا مطلوب آن حذف شود . در صورتی که کوبش آشکار سازی شد ، جرقه در چهارمین پالس جرقه زنی پس از آشکار سازی (در

موتور چهار سیلندر (ریتارد می شود : ریتارد شدن جرقه به صورت پله ای انجام می شود تا دیگر اتتری از کوبش مشاهده نشود . سازندگان مختلف پله های متفاوتی را انتخاب کرده اند ، اما پله ی ۲ درجه ای متداولتر است . سپس جرقه ، به آهستگی و در پله های کوچکتر از ۱ درجه ، در طی چندین دور کار موتور آوانس می شود تا جایی که جرقه دوباره ، به اندازه ی مورد نیاز حافظه ، آوانس شود . با این شیوه ی کنترل دقیق می توان از موتور در ناحیه ای بسیار نزدیک به حد کوبش بهره برداری کرد ، بدون آن که خطر آسیب دیدن موتور وجود داشته باشد .



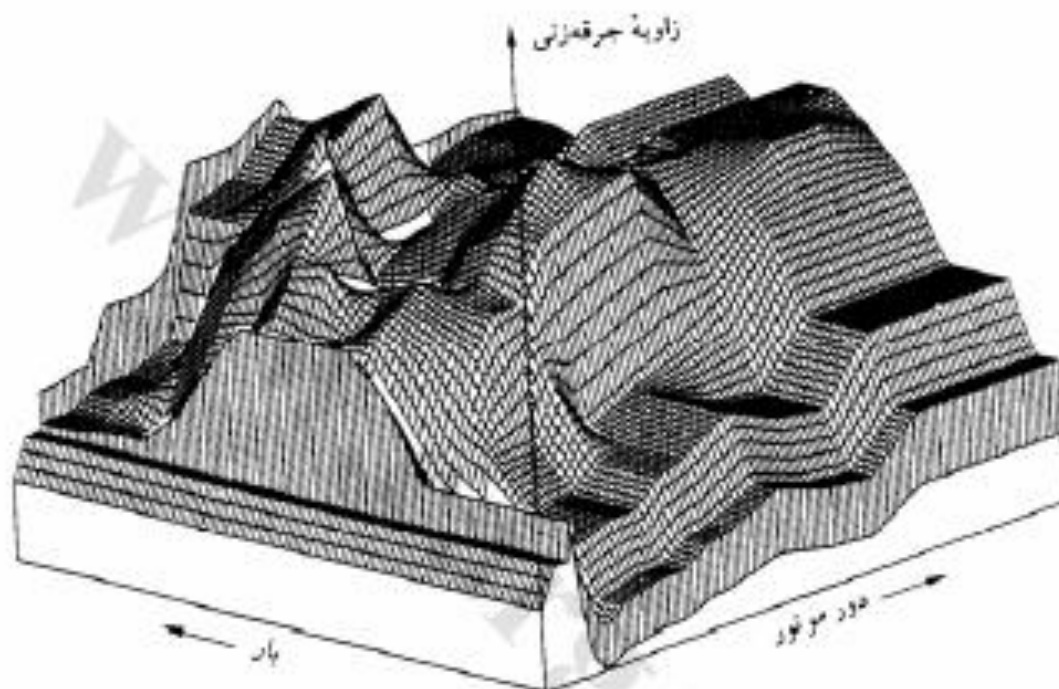
ولتاژ باتری

اگر ولتاژ باتری کاهش پیدا کند باید زمان مکث را تصحیح کرد زیرا ولتاژ کمتری به کویل می رسد و زمان مکث باید اندکی افزایش یابد . این اطلاعات را غالباً به صورت نقشه ی صحیح مکث در حافظه ی واحد کنترل الکترونیکی ذخیره می کنند .

واحد کنترل الکترونیکی

با افزایش پیچیدگی سیستم ها ، اطلاعاتی که باید در تراشه های حافظه ی واحد کنترل الکترونیکی ذخیره شود نیز افزایش یافته است . در صورتیهای اولیه ی سیستم جرقه زنی برنامه دار که زور تولید کرده بود ، زمان جرقه زنی با دقت $\pm 1,8$ درجه تنظیم می شد ، در

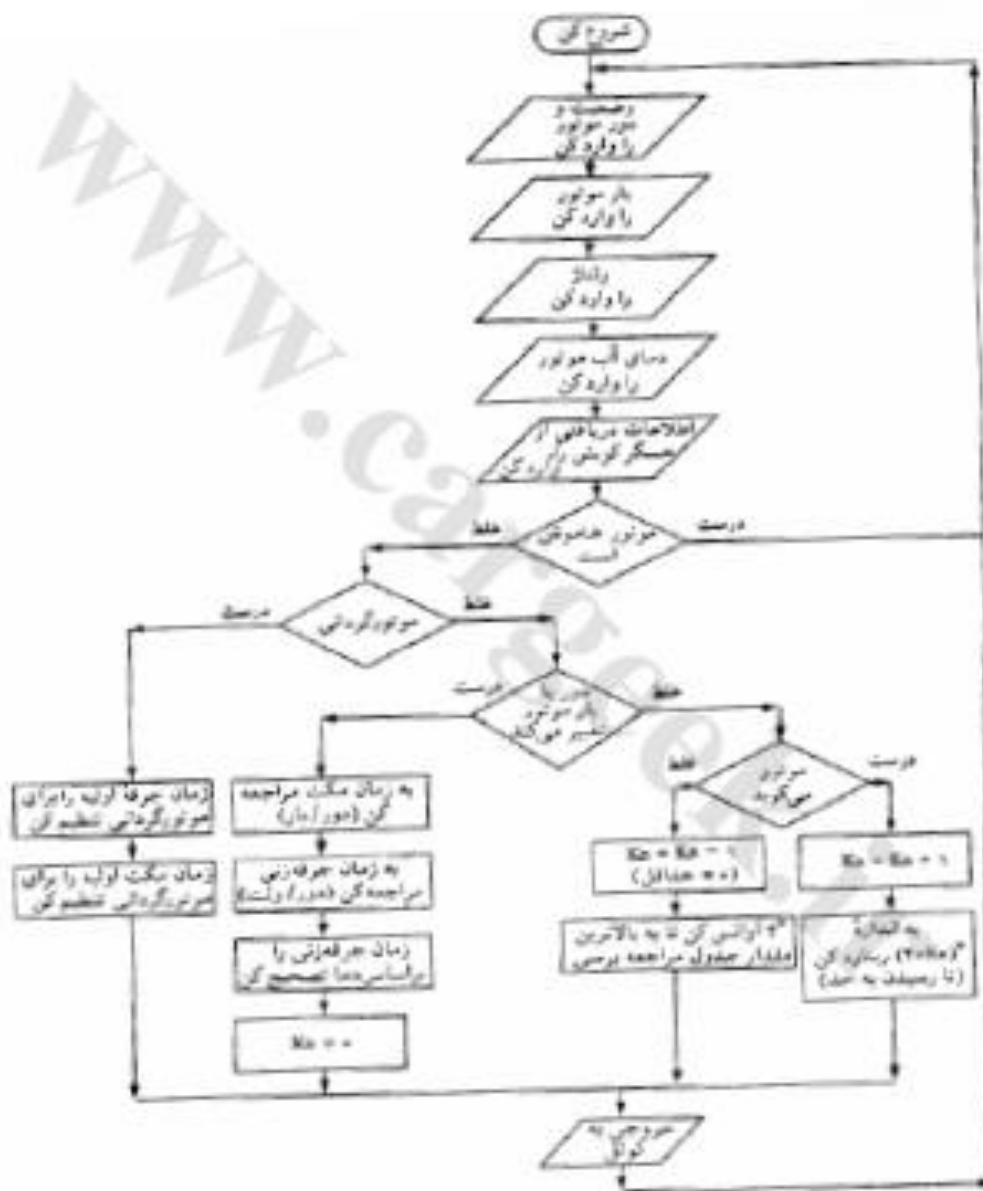
حالی که دقت تنظیم دلکو معمولی ± 8 درجه است. اطلاعات حاصل از آزمونهایی که روی دینامومتر انجام می شود و نیز اطلاعات عملی حاصل از راندن خودرو در حافظه ی فقط خواندنی (رم) ذخیره می شود. نقشه ی تنظیم زمانی اولیه شامل آوانس جرکه ی صحیح برای ۱۶ دور و ۱۶ وضعیت بارگذاری مختلف موتور است.



نمایش سه بعدی نقشه تنظیم اولیه.

از یک نقشه ی سه بعدی مجزا نیز استفاده می کنند که ۸ دور و ۸ دما را شامل می شود. از این نقشه برای اضافه کردن تصحیحات مربوط به دمای آب موتور به تنظیم زمانی اولیه استفاده می شود. بدین ترتیب راندن پذیری خودرو بهبود می یابد و به کمک این نقشه می توان زمان لازم برای گرم شدن موتور را کاهش داد. این داده ها در معرض تصحیح بار در دمای کمتر از ۷۰ درجه ی سانتیگراد نیز قرار می گیرند. در شکل زیر نمودار جریان مربوط به انتخاب منطقی تنظیم زمان جرکه زنی بهینه نشان داده شده است. توجه کنید که واحد کنترل الکترونیکی نیز زاویه ی مکث را. هم به صورت تابعی از دور موتور برای تأمین انرژی خروجی ثابت و هم به صورت تابعی از تغییر ولتاژ باتری، تصحیح می کند. وقتی ولتاژ باتری کاهش یابد زمان مکث باید اندکی افزایش یابد و در صورت افزایش ولتاژ

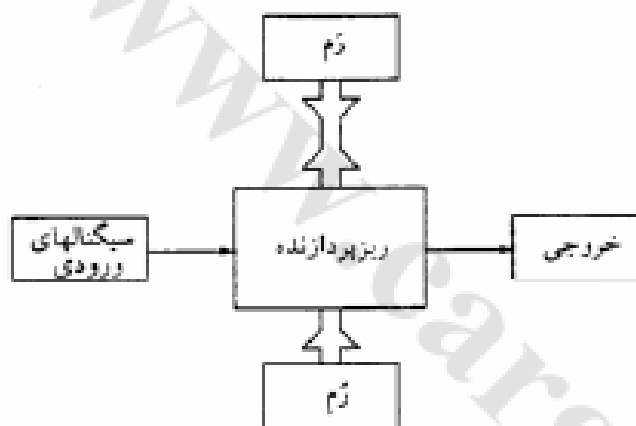
باتری باید زمان مکث را اندکی کاهش داد. در شکل زیر نمودار جریان معرف برنامه ی ذخیره شده در حافظه ی فقط خواندنی واحد کنترل الکترونیکی نشان داده شده است. این نمودار جریان صرفاً به منظور کمک به خواننده برای درک بهتر سیستم جرعه زنی ((برنامه دار)) تهیه شده و به هیچ وجه قطعی و کامل نیست.



نمودار جریان انتخاب منطبق، تنظیم زمان جرعه زنی بهینه.

در شکل زیر نمودار بلوکی واحد کنترل الکترونیکی سیستم جرقه زنی برنامه دار ، به عنوان نمونه ، نشان داده شده است . در این واحد سیگنال های ورودی پردازش می شوند و داده های به دست آمده در حافظه ی دستیابی تصادفی (رَم) ذخیره می شود . در این سیستمها از یک ریز کنترلگر برای اجرای ترتیبهای اجرای واکنشی مورد نیاز برنامه استفاده می شود . اطلاعات جمع آوری شده از حسگرها در یک مدار قیاسی به رقمی ، به نمایش رقمی تبدیل می شود . زور ، همراه با بسیاری از سازندگان دیگر ، برای نشان دادن بار موتور از یک حسگر فشار استفاده می کند که از یک محفظه ی جو سنج فلزی و چند

گرنش سنج تشکیل شده است . سیستم جرقه زنی برنامه دار رور ، شامل واحد کنترل الکترونیکی ، بسیار اعتمادپذیر از کار درآمد و در مقایسه با سایر سیستمهایی که در آن زمان به کار می رفت بسیار پیشرفته بود .



خروجی سیستم جرقه زنی

خروجی سیستمی مانند این سیستم جرقه زنی برنامه دار بسیار ساده است . طبقه ی خروجی ، که در بیشتر سیستم های جرقه زنی الکترونیکی یکسان است ، از ترانزیستورهای ولتاژ بالایی تشکیل می شود که بخشی از زوج دارلینگتون را تشکیل می دهند یا این زوج آنها را تحریک می کند . بدین ترتیب می توان جریان اولیه ی کوئل را کنترل کرد . نقطه ی قطع جریان کوئل زمان جرقه زنی را کنترل می کند و نقطه ی وصل ، کنترل دوره ی مکث را به عهده دارد .

سیستم تقسیم برق ولتاژ بالا

سیستم تقسیم برق ولتاژ بالا به یک سیستم جرقه زنی معمولی شبیه است . اما در این سیستم چکش برق روی سر میل سوپاپ سوار می شود و در دلتکو روی آن قرار می گیرد . در دلتکو را از ماده ای به نام ولوکسی می سازند که شبیه رزین اپوکسی است ، اما مشخصه

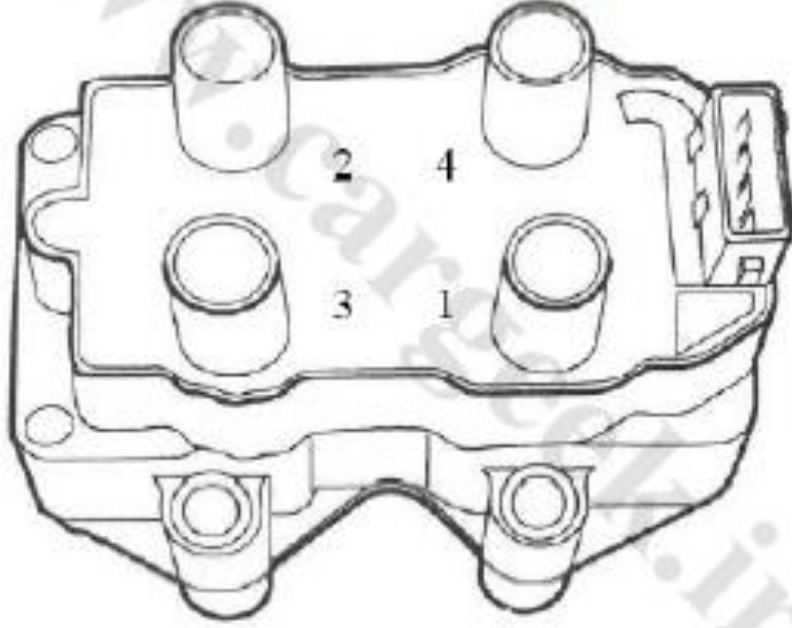
های الکتریکی بهتری دارد . مثلاً کمتر در معرض اثر برق دزدی قرار می گیرد . در دلکو روی صفحه ی ثابتی قرار می گیرد که از کراسلین ساخته شده ، نقش پایه را دارد و در عین حال مانع از نشت روغن از کاسه نمد میل سوپاپ و روغنی شدن در دلکو و چکش برق می شود .

وظیفه ی مهم دیگر این صفحه جلوگیری از تجمع گازهای مضرى مانند اوزون و اکسید نیتريك است و این گازها را در هوا پخش می کند . این گازها در نتیجه ی عمل الکترولیتی ناشی از جهش جرقه در شکاف هوای بین چکش برق و قطعات در دلکو تولید می شوند چکش برق نیز از کراسلین ساخته می شود ، اما آن را با فلز تقویت می کنند تا بتواند تنشهای ناشی از نصب را تحمل کند .

فصل ہفتم

سیستم جرقہ زنی بی دلکو (DLI)

Distributor Less Ignition

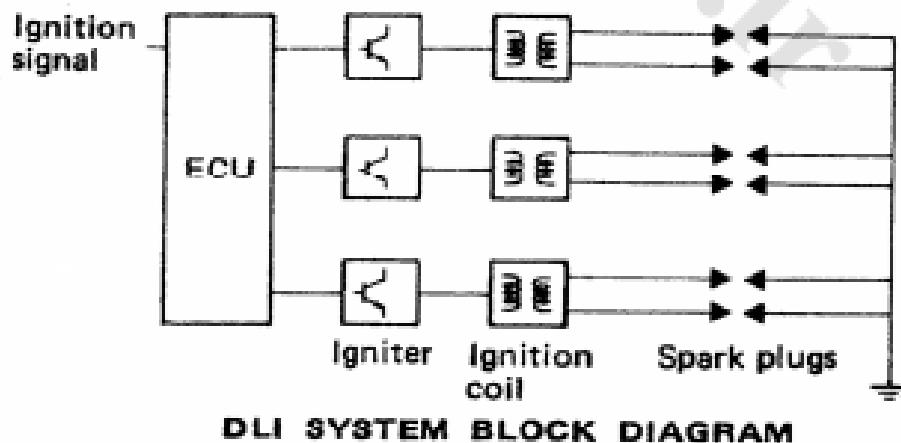


سیستم جرقه زنی بی دلكو

اصول کار

سیستم جرقه زنی بی دلكو که فوراً در مقیاس گسترده ای آن را به کار می برد ، همه ی خصیصه های سیستمهای آوانس جرقه ی الکترونیکی را دارد ، اما به رغم استفاده از نوعی کونل خاص ، بدون نیاز به دلكو ، به شمعه خروجی می دهد تا جرقه بزنند .

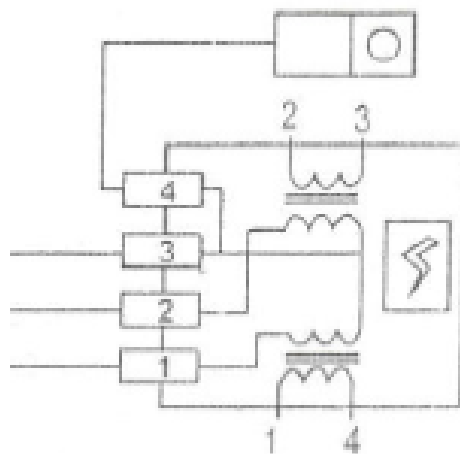
این سیستم معمولاً فقط روی موتورهای ۴ و ۶ سیلندر نصب می شود ، زیرا با افزایش تعداد سیلندرها ، سیستم کنترل بسیار پیچیده خواهد شد . این سیستم بر اساس ((جرقه ی هرز)) کار می کند . تقسیم جرقه با استفاده از دو کونل دو سر انجام می شود که متناوباً به وسیله ی واحد کنترل الکترونیکی برق می فرستند . زمان جرقه زنی به کمک اطلاعات دریافتی از حسگر وضعیت و دور میل لنگ و نیز تصحیحات مربوط به بار موتور و غیره تنظیم می شود . وقتی یکی از کونلها برق می فرستد ، در دو سیلندر موتور یعنی ۱ ، ۴ یا ۲ ، ۳ ، جرقه ایجاد می شود . جرقه ی ایجاد شده در سیلندری که در حرکت تراکم است سبب اشتعال مخلوط هوا - سوخت متراکم می شود . جرقه ی ایجاد شده در سیلندر دیگر اثری ندارد و هرز می رود زیرا این سیلندر تازه حرکت تخلیه را به پایان رسانده است به دلیل پایین بودن کمپرس و دود در سیلندری که ((جرقه ی هرز)) در آن ایجاد می شود . ولتاژ لازم برای ایجاد جرقه فقط در حدود ۳ کیلو ولت است . این ولتاژ تقریباً برابر ولتاژی است که در سیستمهای معمولی بین چکش برق و در دلكو ایجاد می شود . بنابراین بر جرقه ی ایجاد شده در سیلندری که حرکت تراکم انجام داده است تأثیری ندارد . شکل زیر اصول کارکرد را نشان می دهد



اجزای سیستم

سیستم جرقه زنی بی دلكو از سه جزء اصلی تشکیل می شود . مدول الکترونیکی ، حسگر وضعیت میل لنگ و کوئل مخصوص . در بسیاری از سیستم های جرقه زنی بی دلكو یک حسگر فشار منیفولد نیز در مدول الکترونیکی گنجانیده شده است این مدول به همان ترتیبی کار می کند که در مورد سیستم آوانس جرقه الکترونیکی شرح داده شد .

حسگر وضعیت میل لنگ ، شبیه همان حسگری کار می کند که در بخش قبل توصیف شد این حسگر نیز نوعی حسگر رلوکتانس است که در جلو چرخ لنگر ، یا جلو چرخ القا کنی درست در پشت فلکه جلو میل لنگ قرار می گیرد چرخ القا کن ۱-۳۶ دندانه دارد که به فاصله ۱۰ درجه از یکدیگر واقع شده اند و جای دندانه سی و ششم خالی است « دندانه » جا افتاده به فاصله ۹۰ درجه از نقطه مرگ پایینی سیلندرهای ۱ تا ۴ قرار می گیرد . این وضعیت مرجع چند درجه (عددی ثابت) بیش از نقطه مرگ بالایی نشانه گذاری می شود تا بتوان زمان یا نقطه جرقه زنی را ، بصورت زاویه تابیتی پس از نشانه مرجع ، محاسبه کرد کانکتور متصل به کوئل دوبل اکثراً دارای چهار پایه است که معمولاً از طریق پایه شماره ۳ برق مثبت از رله دوبل سیستم تامین می شود و پایه های ۱ و ۲ به واحد ECU متصل شده و در زمان مناسب ECU یا منفی کردن هر یک از آنها باعث فعال شدن یکی از کوئل ها می شود (۱ و ۴) (۲ و ۳) در موقع منفی شدن یکی از پایه های ۱ و ۲ جریان از پایه ۳ وارد شده باعث اشباع کوئل می شود . در این کوئل ها معمولاً به پایه شماره ۴ خازن وصل می شود که وظیفه محافظت مدار را دارد و همچنین از این پایه در مواقع اضطراری می توان برق مثبت سیستم را تامین نمود .



خازن

کوئل دوبل

عیب یابی

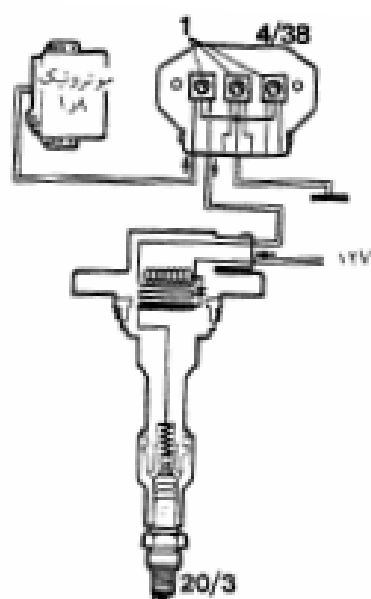
سیستم جرقه زنی بی دلکو بسیار اعتماد پذیر است زیرا قطعات متحرک ندارد . کویل سیستم بی دلکو را می توان با استفاده از اهم سنج امتحان کرد مقاومت هر یک سیم پیجهای اولیه باید ۵/۱ اهم و مقاومت هر یک از سیم پیجهای ثانویه باید ۱۱ و ۱۶ اهم باشد . این کویل در شرایط مدار باز ولتاژی بالاتر از ۳۷ کیلو ولت تولید می کند . وایر شمع بستهای یکپارچه ای دارند که مانع نفوذ آب و مشکلات ناشی از ارتعاش می شود . حداکثر مقاومت هر وایر ولتاژی بالا ۳۰ کیلو اهم است . این سیستم قابل تنظیم شامل متصل کردن ۲ پایه روی مدول به یکدیگر برای کارکرد عادی ، یا اتصال یک پایه به بدنه برای مصرف سوختی متفاوت است برای اطلاع از روش عملی تنظیم در هر مدل باید یا سازنده مشورت شود .

جرقه زنی مستقیم

توصیف کلی

سیستم جرقه زنی مستقیم از لحاظی دنباله ی سیستم بی دلکو است . در این سیستم به ازای هر سیلندر یک کویل وجود دارد . این کویلها مستقیماً روی شمعها نصب می شوند . در شکل زیرمقطع کویل سیستم جرقه زنی مستقیم نشان داده شده است . با استفاده از

یک کویل برای هر شمع زمان صعود برای سیم پیجهای اولیه با القابیدگی کم به شدت کاهش می یابد . بدین ترتیب می توان اطمینان حاصل کرد که جرقه ای با ولتاژ بسیار بالا و انرژی زیاد تولید می شود . این ولتاژ ، که به بیش از ۴۰ کیلو ولت می رسد ، می تواند سبب شروع فرایند احتراق مخلوطهای فقیر . در هنگام موتور گردانی سرد شود .



مقطع کویل سیستم جرقه زنی مستقیم: عدد ۱ مرحله قطع و

برای کاراندازی کونلها از واحدهای جرقه زن استفاده می شود . این واحدها می توانند تا سه کونل را کنترل کنند و در حقیقت مرحله ی توان واحد کنترل به شمار می روند که در بدنه ای جداگانه قرار دارند . بدین ترتیب تداخل با کار واحد کنترل الکترونیکی ، در نتیجه ی بالا بودن جریان قطع و وصل ، کاهش می یابد .

کنترل جرقه زنی

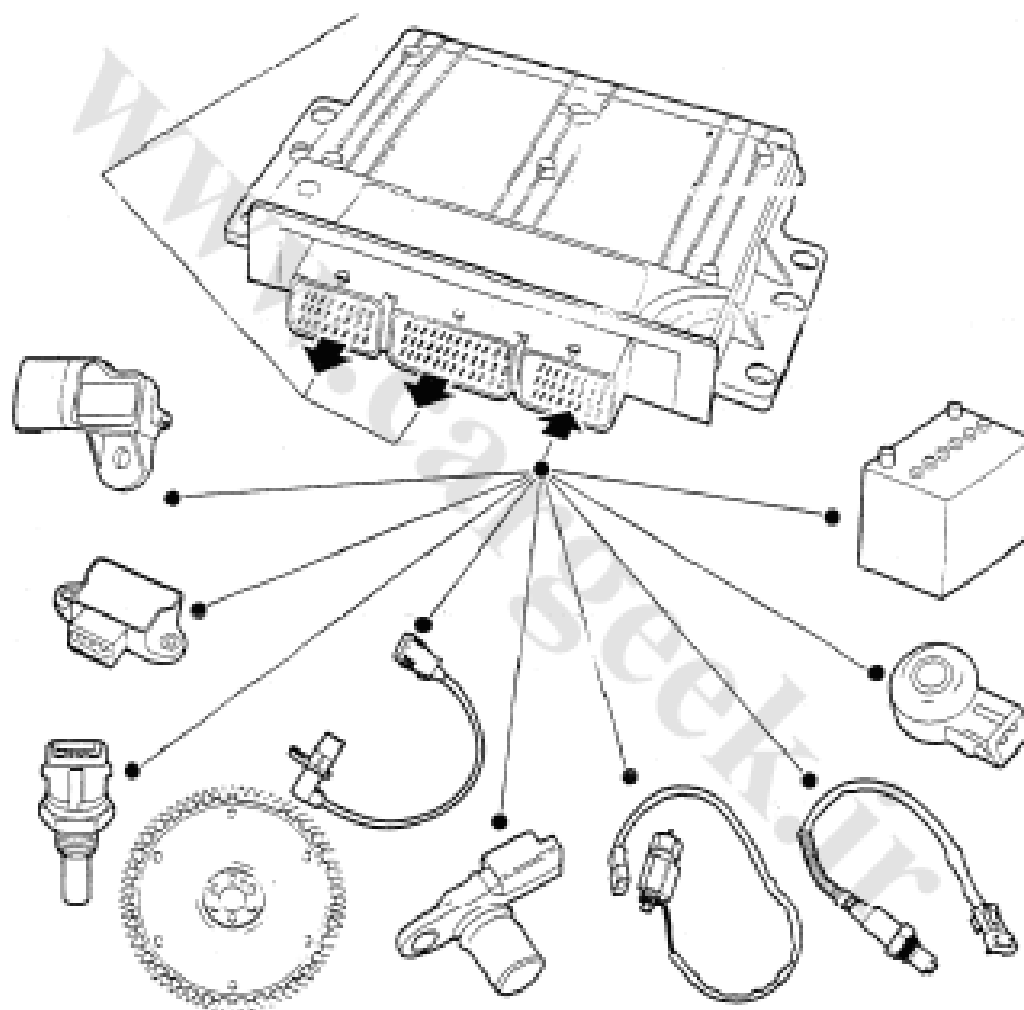
زمان جرقه زنی و زاویه ی مکث به شیوه ای شبیه شیوه ی توصیف شده برای سیستم های قبلی کنترل می شود . یکی از اضافات مهم این سیستم یک حسگر میل سوپاپ است که همواره سیلندری را که در حرکت تراکم است مشخص می کند . سیستم موتورنیک 1,8 بوش از واحد کنترل جمعیه دنده خودکار نیز اطلاعات دریافت می کند بر اساس این اطلاعات جرقه ، برای همراهی با تعویض دنده ، ریتارد می شود .

به تازگی سیستمی به بازار آمده که به حسگر ، برای مشخص کردن سیلندری که در حرکت تراک است ، نیاز ندارد (وضعیت موتور با استفاده از حسگر میل لنگ مشخص می شود) در سیستم جدید ابتدا همه کونلها به کار می افتند سپس ولتاژی به شمعهها اعمال می شود و با اندازه گیری جریان در هر شمع مشخص می شود که کدام سیلندر در حرکت احتراق است . در روش اخیر از این اصل استفاده می شود که مقاومت مخلوط در حال احتراق کمتر است . سیلندری که بیشترین جریان را نشان دهد در حرکت احتراق است .

بعضی از سیستمها خصیصه دیگری نیز دارند که هنگامی به کار می آید که راننده مدت زیادی استارت زده باشد و احتمال خفه کردن (فلوت کردن) وجود داشته ، باشد . در این وضعیت هرگاه سوئیچ بیش از ۵ دقیق باز بماند همه شمعهها به مدت کوتاهی مکرراً جرقه می زنند تا سوخت جمع شده در سیلندرها بسوزد . در شرایط نامساعد برای روشن کردن موتور ، در بعضی از سیستمها از جرقه زنی مکرر در طول ۷۰ درجه از گردش میل لنگ ، پیش از رسیدن به نقطه مرگ بالایی ، استفاده می شود بدین ترتیب موتور راحت تر روشن و پس از روشن شدن موتور ، تنظیم جرقه زنی به وضعیت عادی خود باز می گردد .

فصل هشتم

سنسورها و عملگرها



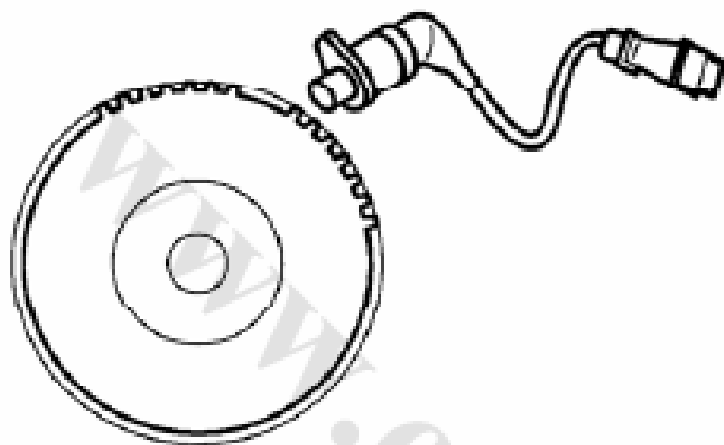
سنسور دور موتور یا Engine speed sensor , TDC Sensor

: Crank shaft sensor , Camshaft position sensor

این سنسور با داشتن دو پایه ارتباطی به ECU می تواند بصورت امواج شبه - سینوسی ، اطلاعات مربوط به دور لحظه ای موتور را به ECU ارسال کند . این سنسور که وظیفه بسیار مهمی را بازی می کند در خودروی پژو ۲۰۶ ، درست بالای سر چرخ دنده های فلاپویل موتور قرار گرفته است . انتهای این سنسور القایی حساس که واجد یک آهنربای دائم و یک سیم پیچ است با چرخ دنده های فلاپویل دور موتور که کمی جلوتر از فلاپویل اصلی موتور است چند میلیمتر فاصله دارد . این فلاپویل می تواند شامل ۶۰ دنده منظم باشد که دو دندانه آن را برداشته اند . در هنگام چرخش فلاپویل به ازای گذشت هر دندانه از جلوی سنسور یک پالس شبه سینوسی در سنسور تولید شده و به ECU انژکتور فرستاده می شود لذا اولین چیزی که این سنسور به ECU اعلام می دارد اعلام حرکت فلاپویل است که معمولا توسط استارت ایجاد می شود . این نقطه تنها نقطه اشتراک سیستم استارت و سیستم انژکتوری موتور است و در حالت کلی ارتباط مستقیمی بین این دو مکانیزم وجود ندارد .

حین چرخش فلاپویل هنگامی که محل دو دندانه پاک شده به سر انتهای سنسور رسید ، دو پیستون ۱ و ۴ به دلیل لنگ های همنام میل لنگ دقیقا در نقطه مرگ بالا (Top Dead Center) TDC رسیده اند . در این نقطه سنسور به این دلیل که دندانه دیگری را مقابل خود نمی یابد سیگنالی نیز تولید نکرده و لذا ECU بلافاصله درک می کند که نقطه مرگ بالای این پیستون فرا رسیده و لذا می تواند با فعال کردن انژکتورها و گویل دستور پاشش سوخت و جرقه زنی را صادر کرده و موجب روشن شدن این دو سیلندر شود . ۱۸۰ درجه پس از این ، دو پیستون دیگر (۲ و ۳) به نقطه مرگ بالا می رسند . در این حالت ECU دستورات مشابهی را برای این دو پیستون صادر و موتور را به طور کامل روشن می کند . در مرحله بعد از روشن شدن ECU که در حال شمردن دندانه ها برای صدور دستور مقتضی در شرایط مرگ بالاست می تواند این شمارش را به دور سنج ارسال و دور موتور را نیز نشان بدهد . در نهایت می بایست در پاک کردن دو دندانه به جای یک دندانه روی دنده فلاپویل دقت شود . دو دندانه پاک شده به احتساب ۶۰ دندانه در ۲۴۰ درجه ، گستره ۱۲ درجه را شامل می شوند . این بدین معناست که ECU می تواند تا ۱۲ درجه قبل از نقطه مرگ بالا آن را پیشاپیش حدس بزند .

همانطور که می دانید آوانس استاتیکی خودروهای ما در حدود ۸ الی ۱۰ درجه متغیر است . اگر یک دندانه پاک می شد ECU می توانست حداکثر آوانس استاتیکی ۶ درجه را بدست بدهد اما اکنون حداکثر آوانس استاتیکی ۱۲ درجه می تواند باشد که تا حدود ۱۰ درجه آن توسط ECU تایید و بکار گرفته می شود .



وظایف سنسور

- ❖ تشخیص نقطه مرگ بالا (TDC) یا همان زمان جرقه زنی سیلندر یک
- ❖ تشخیص دور موتور
- ❖ تنظیم آوانس جرقه
- ❖ تنظیم دور آرام موتور

این سنسور دارای سوکت سه پایه به رنگ قهوه ای می باشد و دسته سیم آن از سه سیم مجزا تشکیل شده است :

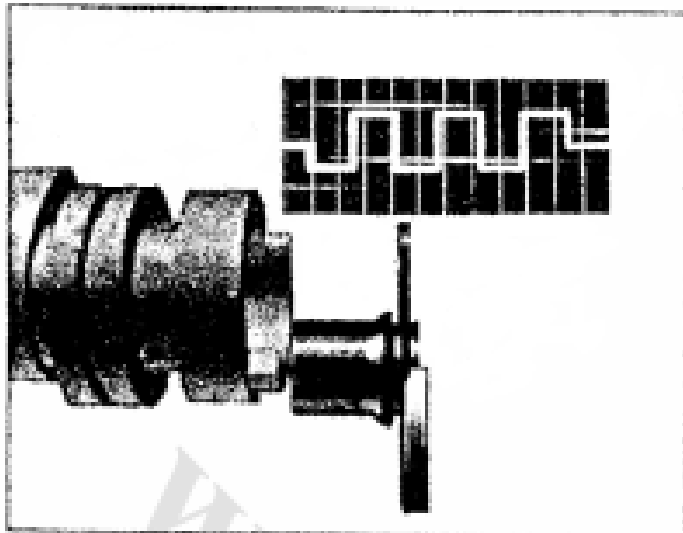
پایه ۱ : ارسال سیگنال

پایه ۲ : اتصال بدنه

پایه ۳ : اتصال به غلاف شیلد یا پارازیت گیر

سنسور میل سوپاپ (CS) Camshaft Sensor

این سنسور با اثر الکترومغناطیسی هال کار می کند . به این ترتیب که هرگاه جریان در داخل این سنسور توسط یک میدان مغناطیسی منحرف شود ، ولتاژ دو سر سنسور تغییر کرده ، باعث ایجاد پالسهای مربعی شکل می شود . هرگاه برآمدگی انتهای میل سوپاپ از



برابر این سنسور عبور کند ، به علت ولتاژ منفی سطح فلز ، میدان مغناطیسی تغییر کرده و سیگنال ارسال شده به ECU صفر می شود در زمانی که برآمدگی میل سوپاپ روبروی سنسور قرار ندارد ، سیگنال ارسال شده به ECU ۱۲ ولت می باشد .

بطور کلی از این سنسور برای سیستم های انژکتوری ترتیبی استفاده می شود در صورت خرابی این سنسور پاشش سوخت از حالت ترتیبی به حالت پاشش سوخت نیمه ترتیبی تبدیل می شود و مصرف سوخت بالا می رود این سنسور در خودرو پارس ELX و سمند سریر و زانتیا و پژو ۲۰۶ تیپ ۵ و ۶ و پراید مدل S2000 استفاده شده است .

وظایف سنسور

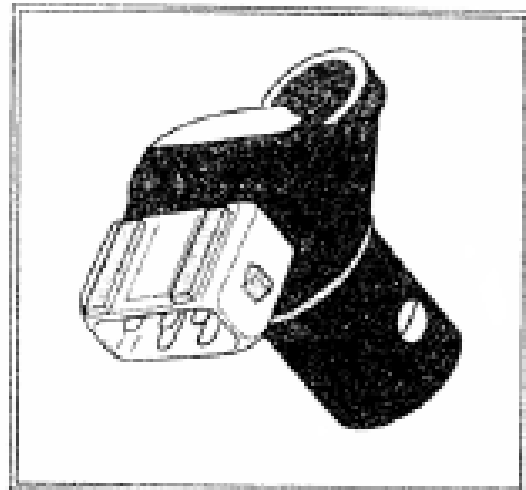
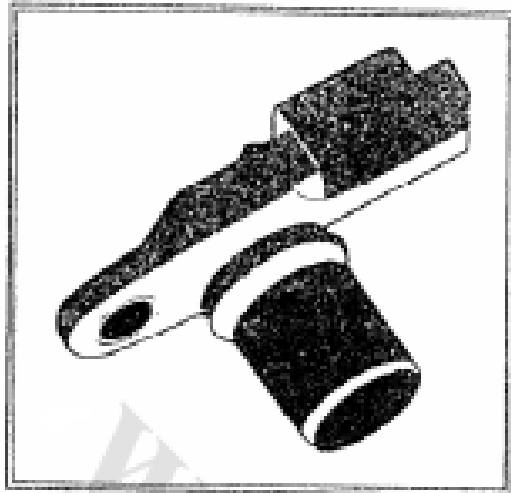
- ❖ تفکیک موقعیت سیلندر ۱ در نقطه مرگ بالا نسبت به موقعیت اندازه گیری شده توسط سنسور دور موتور
- ❖ کنترل و انژکتور را کنترل می کند تا در مد ترتیبی (سیلندر به سیلندر) عمل کند
- ❖ مقدار آواتس جرقه سیلندرها را برای از بین بردن پدیده ضربه یا کوبش کاهش می دهد
- ❖ سیلندرها را برای جرقه زنی مناسب در مرحله احتراق شناسایی می کند
- ❖ احتراق های ناقص را مشخص می کند

این سنسور دارای یک سوکت سه پایه می باشد

پایه ۱ : تغذیه ولتاژ ۱۲ یا ۵ ولت

پایه ۲ : ارسال سیگنال با دامنه مربعی شکل

پایه ۳ : سیم اتصال بدنه



سنسور موقعیت دریچه گاز

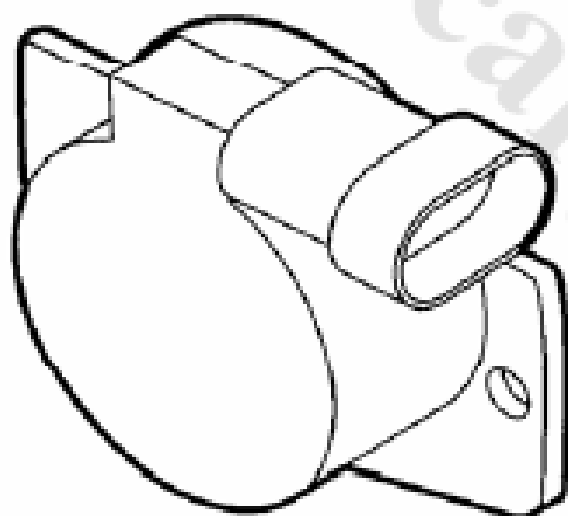
: Throttle potentiometer sensor , Throttle position sensor

اصولا _ به طور معمول _ خودروهای شهری انژکتوری نسبت به هم نوع کاربراتوری خود دارای شتاب کمتری می باشند . دلیل آن به پیش فرضی برمی گردد که در حافظه ECU برای راه اندازی موتور نهاده شده و ما آن را تحت عنوان حافظه دائم می شناسیم . وقتی شما پدال گاز را در یک خودرو کاربراتوری می فشارید میزان پاشش بنزین با فشرده شدن پدال نسبت مستقیم و نسبتا خطی دارد . یعنی در یک کلام میزان پاشش به دست شماست اما در خودروهای انژکتوری به خصوص ۲-۶ و خودروهایی مشابه که دارای لوپ بسته است وضعیت دیگر به این صورت نیست . بگذارید مثالی بزنیم :

فرض کنید کورس حرکتی پدال گاز زیر پای شما ۵ سانتیمتر باشد و در نظر بگیرید که مثلا از این کورس حرکتی ، شما ۳ سانتیمتر را فشار داده اید . این ۳ سانتیمتر به صورت یک درخواست به ECU انژکتور ارسال می شود . ECU بلافاصله قبل از این که پاشش بعدی را روی انژکتور بعدی انجام دهید به داخل حافظه Look up table رفته و بر حسب پارامترهای استحصالی شده از تمامی سنسورها از جمله سنسور موقعیت دریچه گاز که وظیفه ارسال اطلاعات دریچه به ECU را بر عهده دارد میزان پاشش بعدی را تعیین می کند . این میزان به دلیل الزام ECU به بهینه مصرف کردن بنزین و نیز نگهداشت میزان آلودگی CO در حد تعریف شده ، معمولا مقداری پایین تر از حد تقاضای ما یعنی سنسور دریچه گاز است و لذا با ۲.۵ سانتیمتر فشار پدال گاز بیشتر موافقت نکرده و این دستور را

عینا به انژکتورها ارسال می کند . نتیجه آن که شتاب مورد درخواست راننده کاملاً مطابق با میل او تأمین نشده و شتاب نهایی کمتر از حد سیستم کاربراتوری خواهد بود . در این حالت هر تقاضای بالاتری (فشردن بیشتر پدال گاز) نیز با همین پاسخ از طرف ECU رو به رو خواهد شد . این عینا کاربردی است که از سنسور موقعیت دریچه گاز به دست می آید . البته ناگفته نماند که این بستگی تام به جدول مزبور ، گاهی اوقات باعث می شود تا همانند پیکان انژکتوری تیپ واجد ECU نوع SL 96 ، شتاب خودرو نسبت به نوع کاربراتوری آن نه تنها کمتر نباشد بلکه از آن بیشتر هم باشد که این امر نشان از ناهماهنگی ECU با موتور است و اولین نتیجه آن مصرف بالاتر و عدم تنظیم دقیق آوانس خواهد بود .

این سنسور که در انتهای دریچه گاز و بر روی هوزینگ دریچه گاز قرار دارد با این دریچه کوپل شده است . این سنسور شامل یک پتانسیومتر ساده است که سر وسط آن با حرکت دریچه گاز ، می لغزد . اگر بر روی یک پایه این سنسور ، برق قرار دهیم یا حرکت



پتانسیومتر ، ولتاژهای مختلفی را بر روی سر وسط آن دریافت می کنیم . همین مبنای تشخیص موقعیت دریچه گاز توسط ECU است . برق ورودی این سنسور روی پایه ۳ سوکت ، ۵ ولت و برق خروجی آن بر حسب موقعیت دریچه گاز در خودروی ۲۰۶ ، بین ۰/۵ تا ۴/۱۵ ولت است .

وظایف سنسور

- ❖ تشخیص حالت های بسته بودن دریچه گاز یا دور آرام (Idle) نیمه باز بودن و باز بودن کامل دریچه گاز
- ❖ وضعیت های مختلف از قبیل افزایش شتاب ، کاهش شتاب و قطع پاشش سوخت را مشخص می کند

این سنسور از یک سوکت سه پایه به رنگ مشکی تشکیل شده است

پایه ۱ : تغذیه ۵ ولتی

پایه ۲ : ارسال سیگنال یا ولتاژ

پایه ۳ : اتصال بدنه

نکته (۱) :

در خودروهای ۲۰۶ واجد گیربکس اتوماتیک این سنسور در شکلی دیگر و تحت نام سنسور موقعیت پدال گاز نقش اساسی داشته و وظیفه Kickdown را بر عهده دارد. این عملیات با برداشتن پا از روی پدال گاز و مجدداً فشردن آن انجام می شود که در صورت مساعد بودن دور موتور باعث می شود دنده یک عدد به پایین کشیده شود تا خودرو بتواند برای سبقت و یا ... شتاب ناگهانی بگیرد این عملیات در واقع نوعی دنده معکوس کشیدن است.

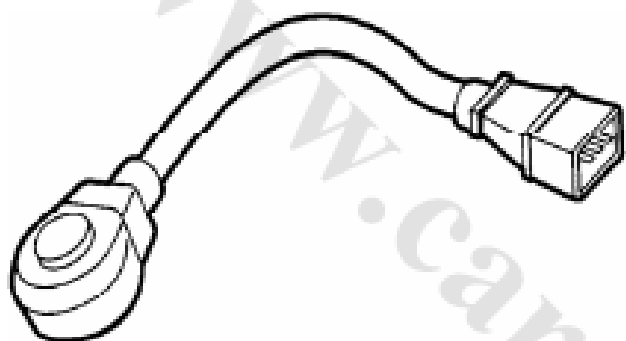
نکته (۲) :

وقتی برای اولین بار در کارخانه گیربکس اتوماتیک ۲۰۶ روی آن نصب می شود باید توسط دستگاهی به نام ادیسه Odissee ارتباط سریال آن را به صورت کامپیوتری برای ECU انژکتور و BSI تعریف کنند. حال اگر سنسور موقعیت دریچه گاز کوچکترین مشکلی داشته باشد و یا حتی خار نگه دارنده سیم گاز وصل نباشد گیربکس قابل معرفی به ECU نبوده و درست کار نخواهد کرد.

سنسور ضربه Knock sensor :

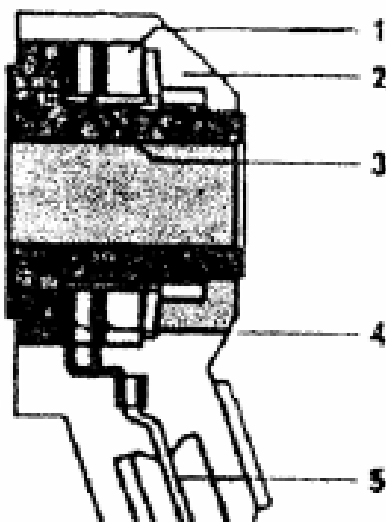
این عنصر یکی از عناصری است که کاری دقیق و ظریف بر روی موتور انجام داده و تا حدود زیادی به کیفیت بنزین مرتبط است اصولاً یکی از پارامترهای کیفی بنزین عدد اکتان Octane است این عدد بدون واحد در واقع انحراف معیاری است که به نوعی می تواند به ما نشان دهد که تا چه حد می توانیم بنزین را تحت فشار قرار دهیم بدون آنکه بنزین دچار خودسوزی و انفجار شود. هر چه عدد اکتان مزبور به عدد ۱۰۰ نزدیکتر باشد کیفیت بنزین بهتر خواهد بود. در زمان طراحی ECU شناسایی پارامترهای دقیق موتوری نیازمند روشن کردن موتور است و طبیعتاً این کار با استفاده از بنزین مشخصی صورت می گیرد. حال اگر نوع بنزین و متعاقب آن درجه اکتان آن تغییر کند نیازمند تنظیم جدیدی خواهیم بود. برای پوشش دادن به این وضعیت سنسور ضربه به صورت یک

دکمه کوچک بر روی بدنه موتور قرار می گیرد. این سنسور مابین سیلندره‌های ۲ و ۳ قرار دارد و اگر دو سنسور ضربه وجود داشته باشد مابین سیلندره‌های ۲ و ۳ و سیلندره‌های ۳ و ۴ قرار دارند. حرکت دادن این سنسور موجب تولید سیگنال های ضعیفی در داخل این سنسور شده که به ECU ارسال می شود. اساساً هر چه اکتان پایینتر باشد میزان خودسوزی بنزین بالاتر رفته و این خودسوزی ضرباتی را بر پیکره سیلندر وارد می کند. هر چه ضربات لحظه ای موتوری ناشی از خودسوزی بنزین بیشتر باشد شدت این سیگنال های غیر پرریودیک سوزنی شکل در سنسور ضربه بیشتر خواهد بود. در مقابل ECU نیز با گرفتن این سیگنالها و تخمین میزان شدت آنها با کاهش متناسب آوانس لحظه ای و غنی کردن همزمان مخلوط سوخت و هوا در جهت جلوگیری از این معضل سعی می کند. پایه یک برق ۵ ولت و پایه دو سیگنال تولیدی است.



سنسور ضربه

- ۱- قاب مرتعش
- ۲- قاب چدنی
- ۳- سرامیک پیزوالکتریک
- ۴- رابط الکتریک



وظایف سنسور

این قطعه ضربات حاصل از احتراق زودرس (کوبش) و یا خودسوزی موتور را به صورت سیگنالهای الکتریکی به ECU ارسال می کند و ECU با استفاده از اطلاعات دریافتی اوانس جرقه را به طور صحیح تنظیم می کند .

این قطعه دارای یک سوکت ۲ یا ۳ پایه به رنگ سفید _ مشکی می باشد

پایه ۱ : تغذیه ۵ ولتی

پایه ۲ : ارسال سیگنال

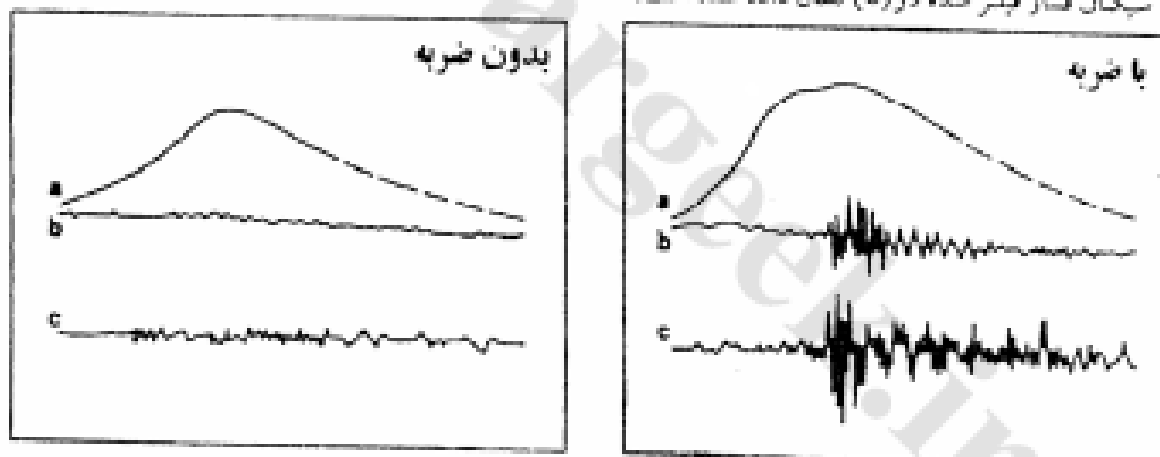
پایه ۳ : غلاف شیلد

این سنسور در خودروهای جدید مانند سمند ، پراید S2000 ، و پژو ۲۰۶ ، زانتیا ، سمند LX و پارس ELX موجود می باشد

سیگنال های سنسور ضربه

سنسور ضربه، سیگنال (c) را مطابق طرح الگوری فشار (a) در سیلندر فراهم می آورد.

سیگنال فشار فیلتر شده در (b) نشان داده شده است.

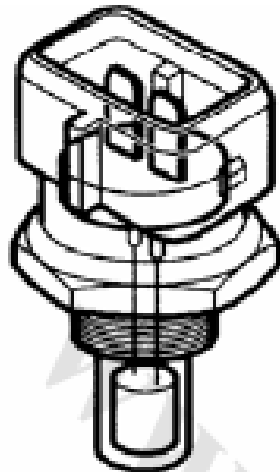


سنسور دمای آب رادیاتور (دمای موتور)

Water Temperature Sensor , Engine temperature sensor

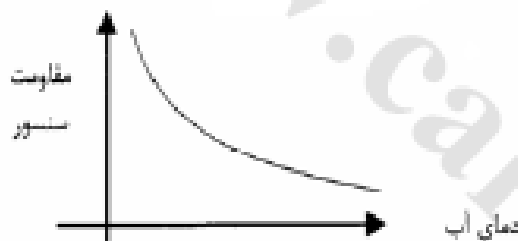
اصولا یکی از مزایای سیستم انژکتوری نسبت به کاربراتوری قابلیت مناسب آن در استارت های اولیه و روشن شدن راحت خودرو در هوای سرد است . این سنسور دارای ویژگی خاصی است که بر مبنای آن می تواند اطلاعات دمای آب رادیاتور را به ECU برساند . این

ویژگی که از آن با عنوان "مقاومت متغیر با دما" (Thermistor) یاد می شود دارای



این خاصیت است که میزان مقاومتی که سنسور ارائه می دهد با تغییر دمای بدنه آن افزایش و یا کاهش می یابد . سنسور دمای آب که با تغییر دما دچار کاهش مقاومت داخلی می شود اصطلاحاً مقاومت (Negative Temperature Coefficient) گفته می شود . این سنسور در پژو ۲۰۶ غیر مولتی پلکس و مولتی پلکس به ترتیب با سوکت های سه پایه آبی رنگ و دو پایه سبز رنگ در روی سر سیلندر و در کنار ترموستات آب نصب شده است که با آب در حال گردش سیستم موتور ، در تماس

مستقیم است . همزمان با گرم شدن آب ، مقدار مقاومت دیده شده بر روی پایه های این



سنسور و متعاقب آن بر روی پایه های ECU ، کاهش می یابد . پس مقاومت داخلی این سنسور به نوعی می تواند بیان کننده دمای آب موتور باشد . نمودار نوعی این تیپ سنسورها به صورت زیر است

وظایف سنسور

این سنسور مقدار دمای آب را به ECU اطلاع می دهد و ECU با اطلاعات دریافتی این

سنسور اعمال زیر را انجام می دهد

- ❖ ایجاد حالت ساسات
- ❖ تنظیم زمان پاشش و آوانس جرقه
- ❖ در بعضی از مدلها فن سیستم خنک کننده را فعال می کند
- ❖ دمای آب را به آمپر آب منتقل می کند
- ❖ سوخت مورد نیاز را هنگام استارت زدن تنظیم می کند
- ❖ با بالا رفتن دمای موتور دور آرام را کاهش می دهد تا به اندازه نرمال برسد
- ❖ دور آرام را تنظیم می کند

این قطعه دارای یک سوکت ۲ یا ۳ پایه است

پایه ۱ : اتصال بدنه

پایه ۲ : ارسال سیگنال

پایه ۳ : ارسال سیگنال

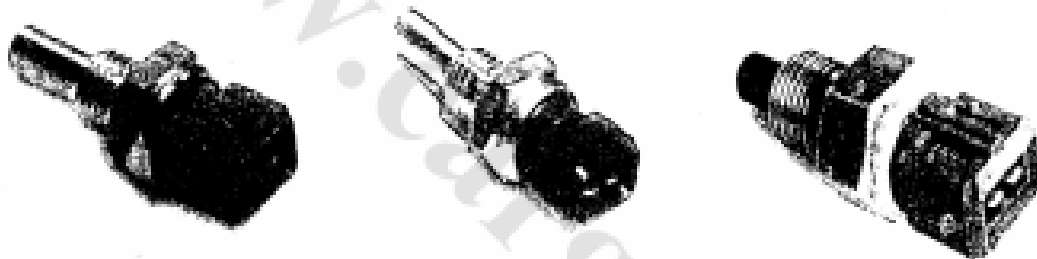
نکته (۱)

در خودروهای پژو ۴۰۵ ، سمند و پژو پارس سه عدد سنسور به رنگهای زیر مشاهده می شود

قهوه ای : کنترل یونیت فن

سبز : ECU موتور

آبی : پشت آمپر



نکته (۲)

در خودرو پیکان و پژو RD سنسور به رنگ

آبی است و پایه ۱ و ۲ به ECU اطلاع رسانی

می کند و پایه ۳ دما را به پشت آمپر ارسال

می کند



نکته مهم :

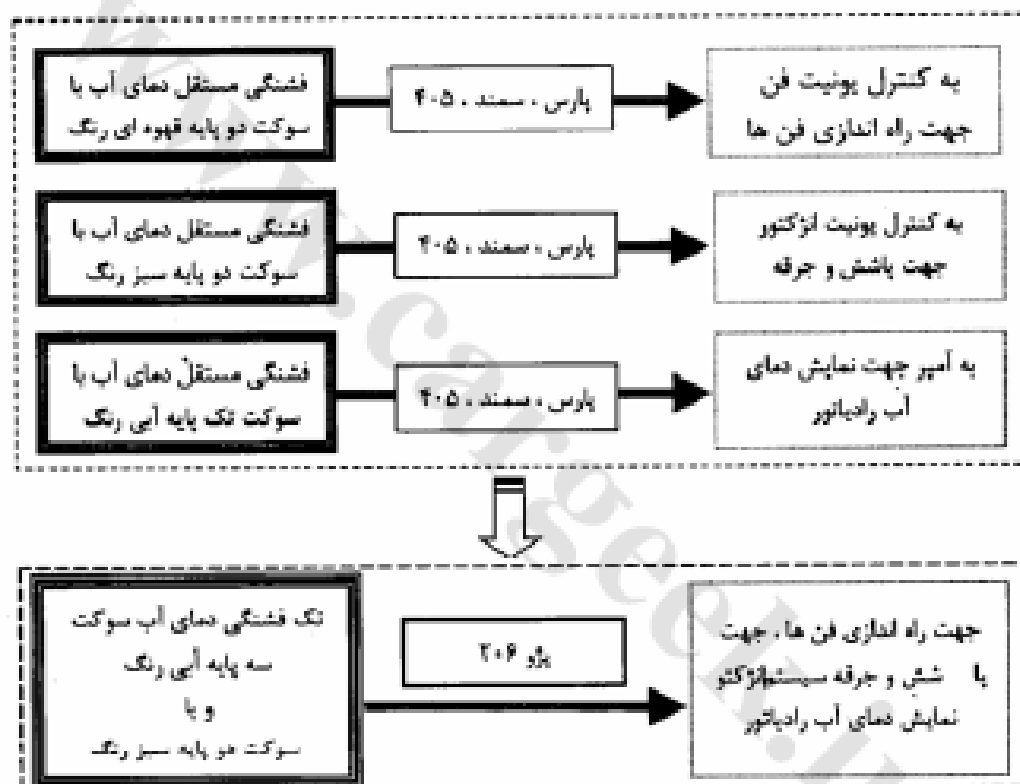
سوکت فشنگی آب در هر دو تیپ ۲۰۶ غیر موتی پلکس و اکثر ۲۰۶ های مولتی پلکس سه

پایه آبی رنگ است اما تفاوت در این جاست که در تیپ غیر مولتی پلکس ، آمپر آب

مستقلا دمای آب را از سنسو مزبور دریافت و نمایش می دهد و لذا به سوکت این سنسور

سه سیم متصل است که دو سیم آن به ECU و یک سیم آن به آمپر ارتباط دارد اما در ۲۰۶ تیپ مولتی پلکس آمپر اطلاعات دمای آب را از طریق BSI دریافت داشته (BSI خود به ECU انژکتور متصل است) و لذا سوکت سه پایه فشنگی ما تنها دو سیم دارد . پایه یک برق ۵ ولت و پایه دو نیز بدنه است . در دیگر ۲۰۶ های مولتی پلکس از همان فشنگی دو پایه سبز رنگ استفاده شده است .

نمودار مقایسه ای فشنگی آب در پژو ۲۰۶ و دیگر محصولات پژو ایران خودرو

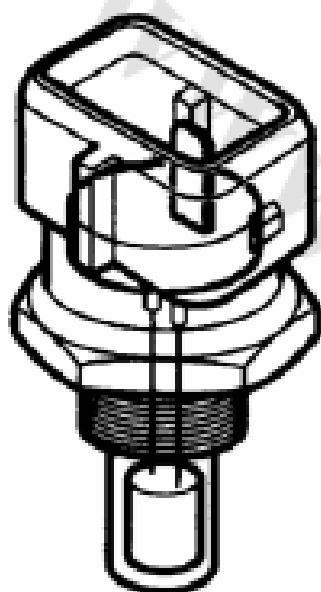


سنسور ۱۱۸ درجه

Engine coolant thermal switch , Water temperature switch :

این سنسور که در بغل سر سیلندر سمت گیربکس نصب است در واقع یک نقش ایمنی و سوپاپ اطمینان را برای سر سیلندر بازی می کند . این سنسور با سنسور دمای آب رادیاتور از نظر الکتریکی موازی است اما با آب رادیاتور در تماس نیست و به سر سیلندر

پیچ می شود . در داخل این عنصر دو پلیت وجود دارد که در حالت عادی باز هستند . با افزایش دمای موتور و متعاقب آن دمای سر سیلندر ، سنسور دمای آب به طور پیوسته جهت تنظیم سیستم انژکتور اطلاعات دما را به ECU ارسال می کند و در لحظه آستانه مربوطه فن را ابتدا در دور کند و با افزایش دما در دور تند به کار می اندازد اما اگر به هر دلیلی سنسور کار عادی خود را انجام ندهد نتیجه آن افزایش سریع دما به دلیل عدم کارکرد فن و سوختن واشر سر سیلندر در وهله اول می باشد . برای ایجاد یک ایمنی بالاتر این سنسور نصب می شود و همچنان که از اسم آن مشخص است در دمای ۱۱۸ درجه (یا



تلهرانس ۲ درجه) سر سیلندر (نه آب رادیاتور ، چون با آب در تماس مستقیم نیست) دو پلیت آن مانند یک کلید به هم می چسبند . یک پلیت بدنه بوده و پلیت دیگر توسط یک سیم به سر سنسور دمای آب و از آنجا به ECU انژکتور متصل است . با بدنه شدن این سیم ، سنسور دمای آب دور زده شده (Bypass) و ECU بلافاصله دور تند فن ها را راه اندازی کرده و چراغ Stop را در پشت آمپر برای اخطار به راننده روشن می کند . اگر راننده در این شرایط اصرار به رانندگی نماید واشر سر سیلندر و سپس سر سیلندر سوخته و یا حداقل تاب بر می دارد .

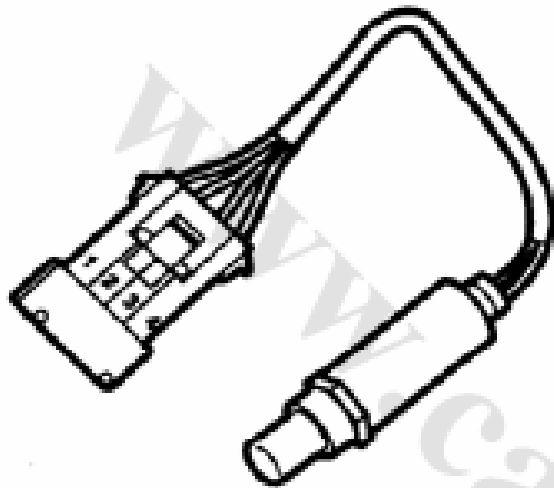
نکته :

در خودرو پژو ۶-۲ استاندارد در سیستم فن قرار داده شده که پس از خاموش کردن خودرو ، فن کار نمی کند و تنها در یک صورت حاد آن هم زمانی که دمای موتور بیش از ۱۱۲ درجه باشد حداکثر تا ۶ دقیقه در دور کند برای خنک کردن موتور کار خواهد کرد . رسیدن به این حد آستانه در شرایطی که موتور و سیستم فن کار عادی خود را انجام می دهند بسیار بعید بوده مگر آنکه مشکلی جدی وجود داشته باشد .

سنسورهای اکسیژن

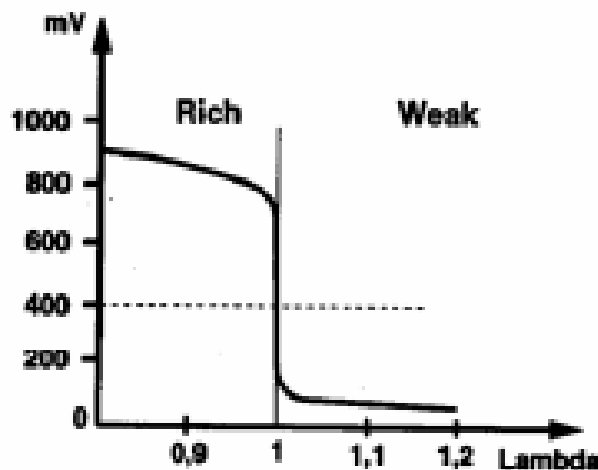
Downstream و Upstream در نوع Oxygen Sensor یا Lambda Sensor

این سنسورها نقش مهمی را در سیستم انژکتور بازی می کنند . این قطعه که در روی منیفولد دود نصب است با دود خروجی از اگزوز در تماس مستقیم است . این سنسور که نقش یک فیدبک منفی را در سیستم انژکتور دارد نسبت به جریان اکسیژن موجود در دود



حساس است . عکس العمل این قطعه در مقابل اکسیژن ، تولید ولتاژ مستقیمی است که بین 0,1 تا 0,9 ولت شدت دارد . کم بودن و زیاد بودن میزان اکسیژن ، در دود نشانه ای از عدم عملکرد درست ECU به دلایل : خطای سنسورها ، عدم عملکرد صحیح خود ECU و یا عدم تطابق با موتوری است که یک ECU خاص بر روی آن بسته شده ، می باشد .

هدف نهایی سنسور تنظیم میزان مخلوط سوخت و هواست . ولتاژهای پایینتر نشان دهنده غنی بودن سوخت Richness و ولتاژهای بالاتر نشان دهنده فقیر بودن سوخت Weakness (Leanness) در دود خروجی است . وجود این سنسور موجب می شود تا اگر خطاهایی نیز در عملکرد کلی سیستم وجود داشته باشد تصحیح شود و میزان آلودگی



نهایی خودرو به مراتب کمتر از حدود آستانه خودروهای دیگری باشد که به این عنصر مجهز نیستند . سنسور Upstream درست بعد از منیفولد دود و سنسور Downstream که تنها در خودروهای تیپ 1587cc TU5 وجود دارد بعد از محفظه کاتالیک کنورتور یا کاتالیست Catalytic Converter قرار می گیرد .

کاتالیک کنورتور محفظه ای شامل یک شبکه مشبک از نوعی مواد شیمیایی است که به سوختن نهایی سوخت نسوخته در اگزوز کمک می کنند به کمک این فرآیند CO که گازی سمی است به گاز نسبتاً بی خطر CO₂ تبدیل می شود. سنسور اکسیژن دوم وظیفه نمونه برداری از محصول خارج شده از کاتالیست را بر عهده دارد و در واقع برای بار دوم حلقه سیستمی انژکتور را برای بهینه سوختن بنزین کامل می کند.

در داخل سنسور اکسیژن یک المنت گرم کننده اهمی از نوع PTC وجود دارد. با توجه به نقطه کارگذاری این عنصر (روی منیقولد دود) می توان دریافت که این عنصر به شدت داغ می شود. نکته ای در قرار دادن المنت گرم کن وجود دارد به لحظات اولیه روشن کردن خودرو باز می گردد. با توجه به محل این سنسور کارخانه طراح مجبور بوده تا گرمای نامی کارکرد این سنسور را نیز در همان دمای مزبور منیقولد قرار دهد. این موضوع موجب می شود تا در لحظات اولیه استارت که سنسور هنوز گرم نشده نتواند عکس العمل درستی در مقابل اکسیژن داشته و ولتاژ لازم را به ECU بفرستد لذا با قرار دادن یک المنت در داخل سنسور سعی می شود تا بلافاصله بعد از باز کردن سوئیچ از طریق رله دوپل، المنت باعث گرم شدن سریع سنسور تا ۳۰۰ درجه سانتیگراد شده و سنسور را آماده کار کند. اهم گرمکن این سنسور در دمای معمولی زیر ۱۰ اهم است.

این قطعه دارای یک سوکت ۴ راهه می باشد

پایه ۱: تغذیه ۱۲ ولتی

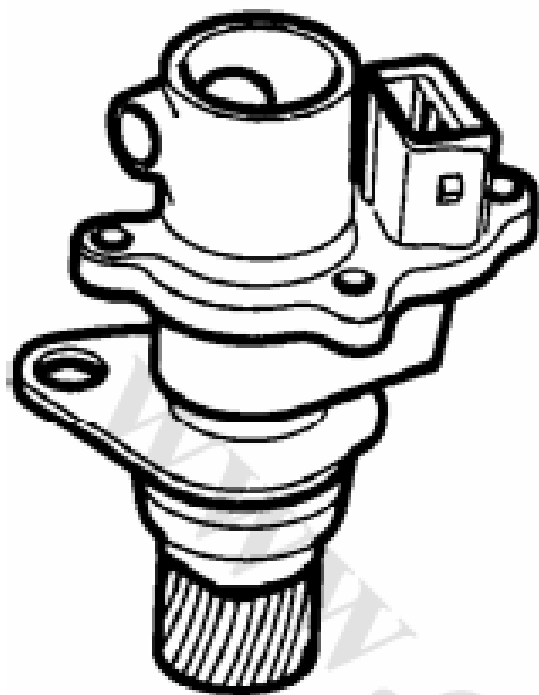
پایه ۲: اتصال بدنه

پایه ۳: ارسال سیگنال مثبت

پایه ۴: ارسال سیگنال منفی

سنسور سرعت خودرو : Vehicle speed sensor , Road sensor

یکی از پارامترهای مهم سیستم موتوری سرعت خودروست. وظیفه سنجش سرعت را در خودرو ۲-۶ سنسور سرعت خودرو به عهده دارد. این سنسور با داشتن یک پایه خروجی می تواند بصورت پالس، اطلاعات مربوط به سرعت لحظه ای خودرو را به ECU ارسال کند. معمولاً محل قرارگیری این سنسور در خودروهای انژکتوری از جمله ۲-۶ روی دیاق دیرانسیل و درست بر روی دنده کیلومتر است که سابقاً محل قرارگیری سیم کیلومتر بود



. این دنده دقیقاً بر روی شفت خروجی گیربکس نصب شده و وظیفه آن به عنوان یک واسطه ارائه امکان نمونه برداری از سرعت پلوسها و در واقع سرعت چرخها یا همان سرعت خودروست . این سنسور از اثر هال بهره برده و با دنده کیلومتر در ارتباط است . نحوه عملکرد این سنسور بدین صورت است که با چرخش پینیون سنسور توسط دنده کیلومتر ، سنسور پالس هایی به ECU می فرستد . به کمک تعداد پالس هایی که ECU دریافت می کند سرعت خودرو محاسبه می شود .

وظایف سنسور

- ❖ فهمیدن و درک سرعت خودرو و نمایش آن
- ❖ فهمیدن دنده درگیر خودرو
- ❖ تصحیح دور آرام در هنگامی که خودرو در حال حرکت است
- ❖ بهینه کردن شتاب خودرو
- ❖ کاهش مکث های موتور

لحاظ شدن این موارد به راننده احساس راحتی بیشتری در رانندگی می دهد و جزوی از یک مجموعه پارامتر است که اصطلاحاً به آن Driveability می گویند .

این سنسور از یک سوکت ۳ پایه تشکیل شده است

پایه ۱ : تغذیه ۱۲ ولتی (از طریق رله دوپل)

پایه ۲ : سیم اتصال بدنه

پایه ۳ : ارسال سیگنال

تذکره :

لازم به ذکر است که درجه سرعت سنچ آمپر در ۲-۶ بدون سیم (Cable less) است .
سنسور سرعت ، سرعت خودرو را به ECU اعلام کرده و ECU نیز به صورت الکترونیکی
این پارامتر را به آمپر اعلام می کند .

تذکره مهم :

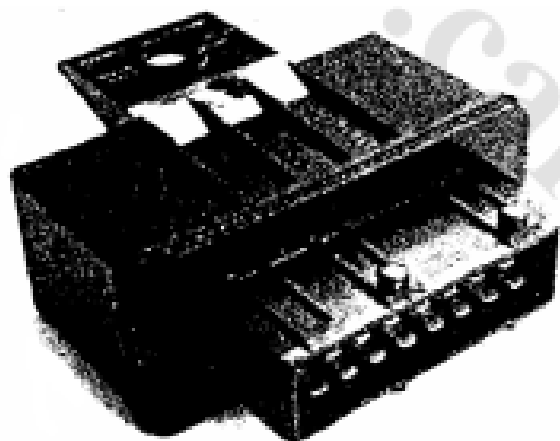
با توجه به محل خاص قرارگیری این سنسور که در روی شفت خروجی گیربکس است می
توان نتیجه گرفت که این عنصر در دور آرام غیر فعال بوده و هیچ گونه اثری در کارکرد
موتور نداشته و پس از درگیر کردن دنده فعال می شود . بنابراین اگر در دور آرام (خودرو
ایستاده) مشکلی در موتور یافتید به دنبال خرابی سنسور سرعت نباشید .

رله دوپل Double Relay

این رله یک سوئیچ الکترومغناطیسی است که با یک جریان کم می تواند جریان زیاد تولید
کند به طور کلی تشکیل شده است از

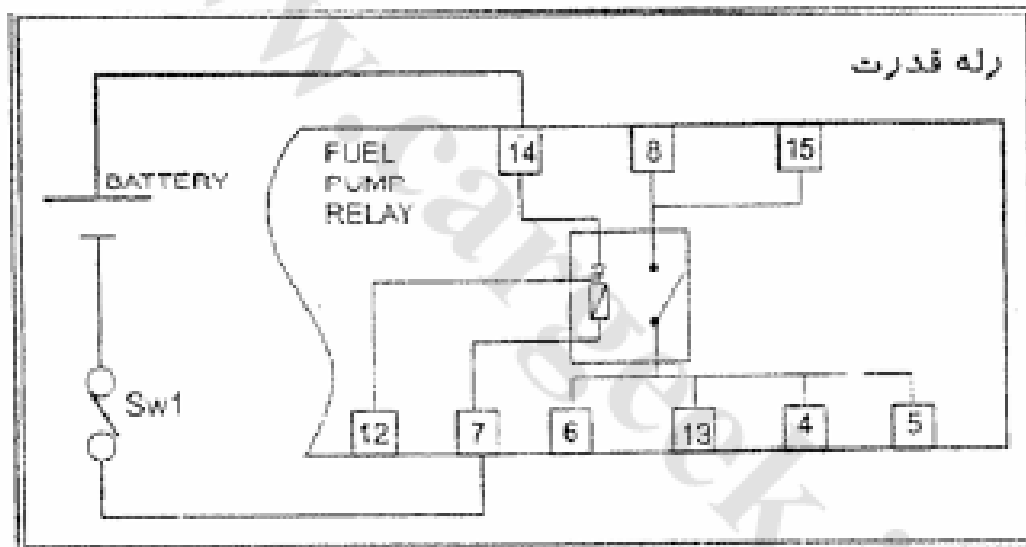
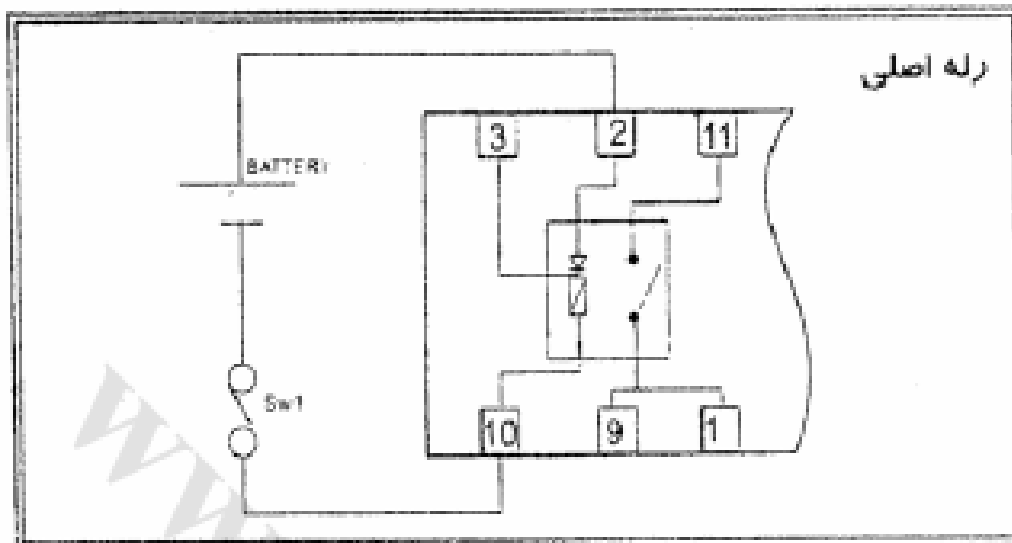
۱ . هسته بوبین

۲ . یک عدد پلاتین



رله دوپل از یک رله اصلی و یک رله قدرت تشکیل شده است . این رله توسط یک کانکتور
۱۲ الی ۱۵ پایه به دسته سیم اصلی متصل می شود .

پایه های ۲ و ۸ و ۱۱ و ۱۵ همیشه ولتاژ ۱۲ ولتی دارند . پایه ۱۴ در موقع باز بودن سوئیچ
ولتاژ ۱۲ دارد از پایه ۴ رله دوپل برق انژکتورها و از پایه ۵ برق کونول تامین می شود . از
پایه ۶ برق گرمکن درجه گاز - از پایه ۱۳ برق پمپ بنزین - از پایه ۹ برق شیر برقی
کنیستر تامین می شود و از پایه ۱۰ در حالت سوئیچ بسته و از پایه ۱ در حالت سوئیچ باز
و موتور روشن ، برق به ECU ارسال می شود .



عملکرد رله دوپل دارای سه مرحله است

۱. مرحله سوئیچ بسته

در این حالت یک ولتاژ ۱۲ از پایه ۱۰ رله دوپل برای نگهداری اطلاعات موجود در حافظه ECU، به واحد کنترل الکترونیک ارسال می شود.

۲. مرحله سوئیچ باز

در این حالت ECU به مدت ۲ الی ۳ ثانیه برای اجزاء زیر ولتاژ ۱۲ ارسال می کند

ECU ◊

- ◊ پمپ بنزین
- ◊ انژکتورها
- ◊ کنترل دوپل
- ◊ شیر برقی کنیستر
- ◊ المنت گرم کن دریچه گاز
- ◊ المنت گرم کن سنسور اکسیژن

۳. مرحله موتور روشن

در این حالت رله دوپل به طور دائم به اجزاء سیستم انژکتوری که در بالا ذکر شد و سنسور سرعت خودرو هنگامیکه خودرو روشن می شود ولتاژ ۱۲ ارسال می کند.

محل قرار گیری سنسور

در انواع خودروها جای آن متفاوت است

پیکان و پژو RD : داخل جعبه ECU کنار ECU

پژو و سمند : زیر سینی جلو

پژو ۶-۲ تیپ ۱ : زیر ECU

پراید S2000 : کنار باطری ، چسبیده به گلگیر

چراغ اخطار Mil Lamp



در اغلب خودروها روی پنل چراغی به رنگ زرد وجود دارد که در صورت بروز عیب در سیستم انژکتوری توسط واحد ECU ، روشن شده و راننده را از وجود عیب در سیستم آگاه می کند . پس از باز شدن سوئیچ ECU چراغ اخطار را روشن می کند . بعد از استریت زدن و روشن شدن خودرو این چراغ پس از لحظاتی خاموش می شود

دو علت برای روشن شدن چراغ وجود دارد

- ۱ . عملکرد نرمال یا ایراد کوچک : هنگامی که سوئیچ باز است ، چراغ اخطار روشن می ماند تا وقتی که موتور روشن شود
- ۲ . ایراد بزرگ : ایرادی است که در موارد زیر بوجود می آید

◊ خطر خرابی موتور وجود دارد

◊ خطر امنیتی وجود داشته باشد

◊ احتراق ناقص و انتشار آلاینده ها که سبب آسیب دیدگی مخزن کاتالیست می شود

نکته : در صورت خرابی اکسیژن سنسور ، کوئل ، انژکتورها و ECU و ناک سنسور ، چراغ اخطار روشن می شود . ایراد بزرگ باعث روشن شدن چراغ اخطار به صورت دائم یا فلاش زدن می شود .

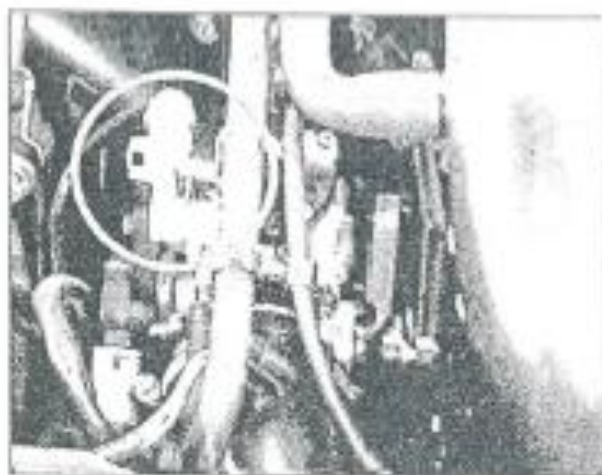
چراغ اخطار به یک سوکت دو پایه متصل است

پایه ۱ : اتصال به ECU

پایه ۲ : در بعضی از خودروها اتصال به ECU و در بعضی ، اتصال به سوئیچ

گرم کن دریچه گاز **Throttle housing heater resistor**

این قطعه تشکیل شده از یک مقاومت از نوع PTC (ضریب حرارتی مثبت) که با افزایش دما مقاومت آن کاهش می یابد . این قطعه باعث گرم شدن محفظه دریچه گاز در زمستان های سرد و هنگام یخچندان می شود اگر پولک دریچه گاز و نوک استپر موتور یخ بزنند ، یخ آن به وسیله این المنت گرم کن باز می شود . این قطعه روی محفظه دریچه گاز نصب شده است .



نحوه کار کرد آن به شرح زیر است :

جریان کم → مقاومت PTC زیاد → حرارت تولیدی بیشتر → جریان زیاد → مقاومت PTC کم → دما کم
↑ ← ← ← ← ← ← ← ← ← ← ← ← ← ← ← ← ← ← ← ↓

این قطعه از یک سوکت دو پایه به رنگ زرد تشکیل شده است

پایه ۱ : تغذیه ۱۲ ولتی از پایه شماره ۹ رله دوپل

پایه ۲ : اتصال بدنه

نکته : در خودروی ۲۰۶ و زانتیا این قطعه وجود ندارد . زیرا بدنه محفظه دریچه گاز و نوک استپر موتور در آنها پلاستیکی است و یخ نمی زند.

پتانسیو متر CO

این قطعه عنصری مقاومتی می باشد که ساختار داخلی آن همانند ساختار پتانسیو متر دریچه گاز است . با این تفاوت سیم پیچ آن با یک متغیر که توسط نوک پیچ گوشتی تنظیم می شود قابل تغییر است این متغیر در هر گردش کامل بدور خود ۵۰۰ اهم تغییر اهمی دارد . این قطعه وظیفه تنظیم سوخت را در خودروهای گروه SL96 در پیکان و پژو RD به عهده دارد .

برای کار روی این قطعه ابتدا باید سنسور دستگاه چهار گاز را در اگزوز خودرو قرار دهیم سپس نوک پیچ گوشتی را داخل پتانسیومتر CO می گذاریم و آنرا به آرامی می گردانیم تا گازهای خروجی به حد استاندارد برسد به این صورت که با سفت کردن آن سوخت زیاد و یا شل کردن آن سوخت کم می شود .

محل قرار گیری قطعه

◊ در پیکان SL96 روی بدنه خودرو و در داخل موتور کنار جعبه فیوز قرار دارد

(جای قدیم بستر ترمز)

◊ در پژو RD داخل موتور چسبیده به گلگیر سمت راننده ، پشت چراغ جلو قرار دارد

این قطعه یک سوکت سه پایه به رنگ مشکی دارد

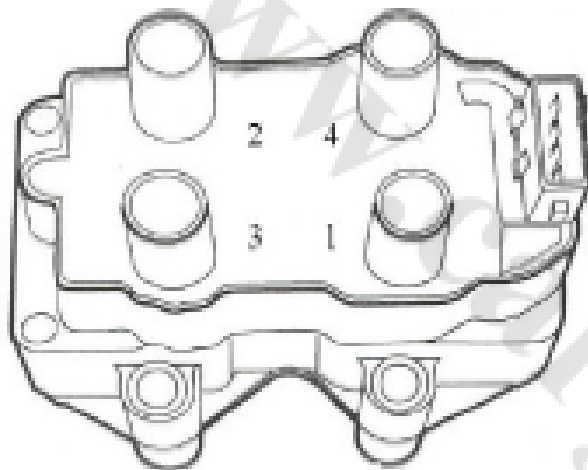
پایه ۱ : اتصال بدنه

پایه ۲ : ارسال سیگنال یا ولتاژ

پایه ۳ : تغذیه ۵ ولتی

کوئل دوبل Double Ignition Coil

تولید ولتاژ بالا برای جرقه زنی شمع ها به مقدار و اندازه لازم به عهده این قطعه است . اغلب محل قرار گیری آن جای دلكوهای سیستم کاربراتوری است . قاب کوئل برای عایق کاری از رزین اپوکسی است . در مرحله سوئیچ باز مدت ۳ تا ۵ ثانیه از رله دوبل یک ولتاژ ۱۲ به سیم پیچ اولیه کوئل ها ارسال می شود و در مرحله موتور روشن این ولتاژ ۱۲ به طور دائم به سیم پیچ اولیه کوئل ارسال می شود . سپس ECU با وصل کردن ولتاژ منفی به سیم پیچ اولیه کوئل ، سیم پیچ اولیه را شارژ می کند و با قطع کردن ولتاژ منفی ایجاد افت ولتاژ در سیم پیچ اولیه کرده و سپس ولتاژی بالا در سیم پیچ ثانویه کوئل القاء می



گردد که همان ولتاژ خروجی کوئل می باشد . پس نتیجه می گیریم ECU با قطع و وصل کردن ولتاژ منفی به سیم پیچ اولیه کوئل مقدار و زمان جرقه زنی را در شمع ها تعیین می کند البته چون هر کدام از این کوئل ها برق دو سیلندر را هم زمان تعیین می کنند در آن واحد در هر سیلندر جرقه زده می شود .

این قطعه تشکیل شده از سوکت سه پایه و یک تک سیم برای برق اضطراری و در بعضی از مدلها از یک سوکت ۴ پایه :

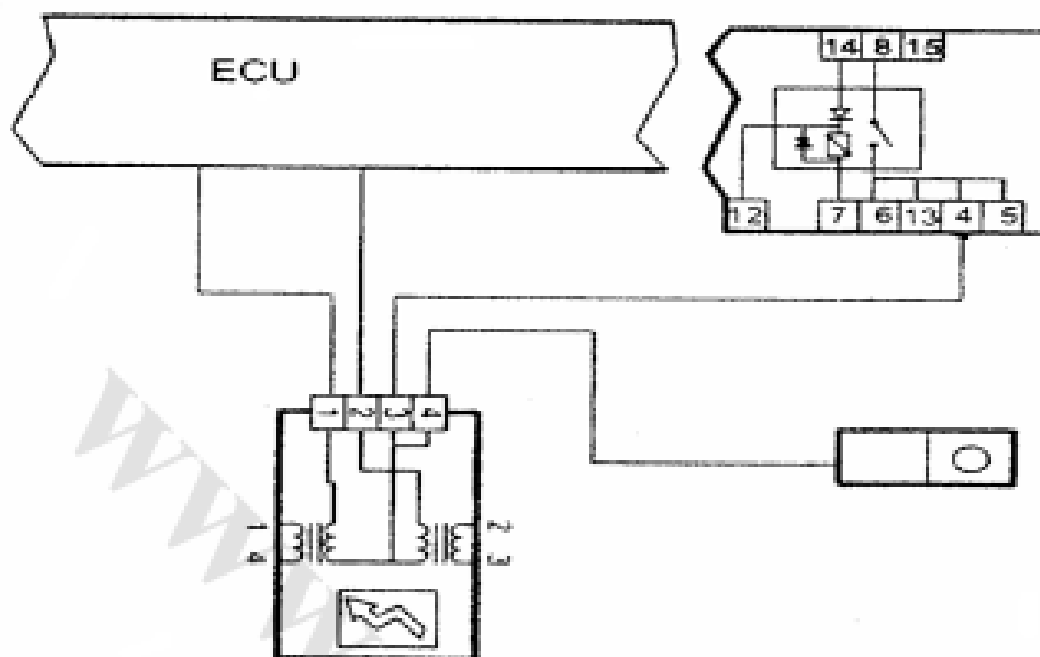
پایه ۱ : ولتاژ منفی که از ECU ارسال می شود

پایه ۲ : ولتاژ منفی که از ECU ارسال می شود

پایه ۳ : ولتاژ ۱۲ ولت که از رله دوبل ارسال می شود

پایه ۴ : به سوکت اضطراری وصل می شود

نکته : در خودروهای تولید ایران خودرو برق ۱۲ ارسال شده از رله دوبل ، به پایه ۲ کوئل دوبل می رسد



شمع Spark

این قطعه باعث ایجاد جرقه در داخل سیلندرها می گردد و در حالت کلی از سه قسمت زیر تشکیل شده است

♦ بدنه (پوسته فلزی)

♦ عایق چینی

♦ الکترودها

معمولاً برای انتخاب شمع از لحاظ ایجاد جرقه بهتر است به موارد زیر توجه نمود .

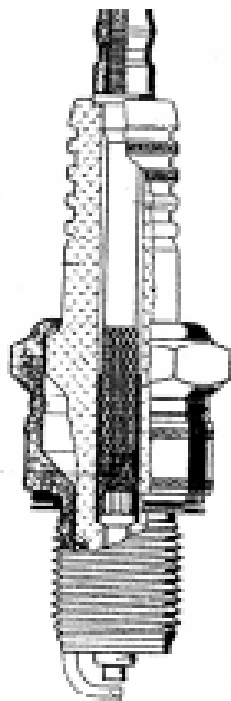
الف : حرارت الکترودها

ب : فیلر شمع

ج : فشار کمپرس سیلندر

د : شکل الکترودها

ح : نسبت سوخت به هوا



شمع ها به دو دسته تقسیم می شوند

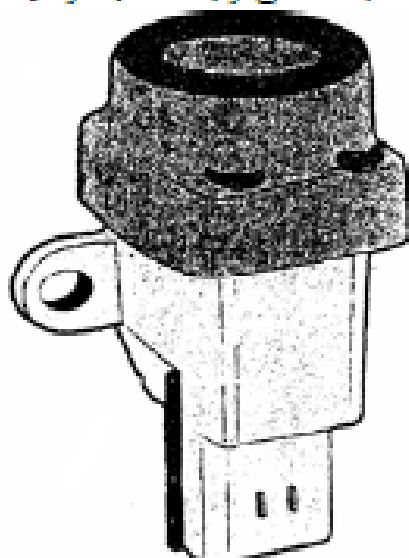
۱. شمع گرم : به شمعی گفته می شود که فاصله تبادل حرارتی (اندازه سر شمع) آن زیاد و میزان انتقال حرارت از شمع به بدنه موتور کم باشد . از این شمع در موتورهای سرد (دور پایین و فشار کمپرس پایین) استفاده می شود

۲. شمع سرد : به شمعی گفته می شود که فاصله تبادل حرارتی (اندازه سر شمع) آن کم و میزان انتقال حرارت از شمع به بدنه موتور زیاد باشد . از این شمع در موتورهای گرم (دور بالا و فشار کمپرس بالا) استفاده می شود . مثل شمع پایه کوتاه رنو

نکته : حداقل درجه حرارت شمع ۳۴۰ درجه سانتی گراد و حداکثر ۱۵۰۰ درجه است و معمولا شمعها در ۸۰۰ درجه کارایی خوبی دارند .

سوئیچ اینرسی Inertia switch :

این سنسور که اکثرا آن را با سنسور ضربه (Knock sensor) اشتباه می گیرند دارای وظیفه ای کاملا متفاوت است . ضربات محرک سنسور ضربه ، ضربات ناشی از احتراق ناقص یا خودسوزی بنزین با اکتان پایین است که به صورت ظریفی بر بدنه موتور وارد شده و ضرباتی که سنسور اینرسی حس می کند ضربات بسیار محکم بر بدنه خودرو (تصادم یا تصادف) است . این سنسور با قطع بنزین موجب ایمنی بیشتر و جلوگیری از آتش سوزی های احتمالی پس از تصادف می شود . این قطعه یک سوکت سه پایه دارد . پایه های ۱ و ۳ در داخل به یک کنتاکت وصل می شوند اتصال دو سر این کنتاکت توسط یک گوی کوچک فلزی محقق می شود . اگر ضربه محکمی با مشت به قسمتی از بدنه که به موقعیت



مکانی سنسور مزبور نزدیکتر است وارد کرده و یا با انگشت به خود سنسور ضربه محکمی بزنید گوی کوچک از جای خود جابجا شده و کنتاکت را قطع می کند برق پمپ بنزین از دو سر این کنتاکت عبور می کند طبیعی است که بدین طریق برق پمپ بنزین قطع و خاموش می شود .

این قطعه از یک سوکت سه پایه تشکیل شده است

پایه ۱ : اتصال به رله دویل

پایه ۲ : اتصال بدنه

پایه ۳ : اتصال به پمپ بنزین

نکته مهم :

در پژو ۲۰۶ مولتی پلکس خبری از این سنسور نیست اما وظیفه آن فراموش نشده و در واقع به عهده کنترل یونیت کیسه هوا که در زیر کنسول وسط قرار دارد گذاشته شده است

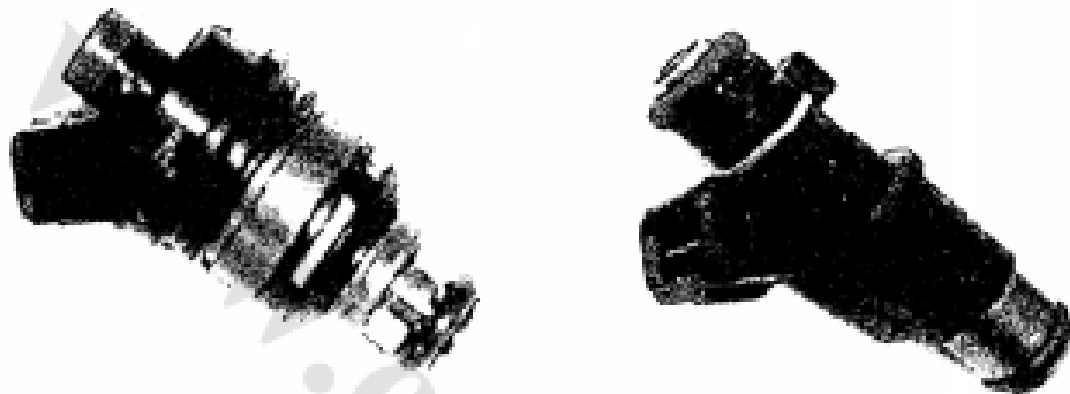
انژکتورها Injectors

انژکتور یک وسیله الکترومغناطیسی است که به منظور تنظیم میزان پاشش سوخت ، متناسب با نیاز موتور و همچنین فراهم کردن شرایط کار کرد مطلوب در یک سیستم تزریق سوخت طراحی شده است انژکتورها سوخت را داخل مانیفولد هوای ورودی پشت سوپاپ های ورودی اسپری کرده به حالت اتمیزه در می آورند . انژکتورها روی ریل سوخت قرار دارند و به وسیله یک پایه به آن بسته می شود توسط ۲ عدد اورینگ آب بندی می شود . یک سر انژکتور داخل ریل سوخت و سر دیگر آن داخل مانیفولد هوای ورودی قرار دارد .

وقتی سوئیچ باز و خودرو روشن می شود از رله دویل یک ولتاژ ۱۲ به طور دائم به یکی از پایه های انژکتور می رسد و آنرا برقی دار می کند هر گاه زمان پاشش انژکتور رسید ، ECU ولتاژی منفی برای شروع کار به انژکتور فرستاده که باعث آهن ربا شدن سیم پیچ آن شده و سوزن آن را از نشیمنگاه خود به عقب می کشد . در این هنگام سوخت که با فشار لازم پشت سوزن و نشیمنگاه آن آماده است به داخل مانیفولد اسپری می شود . هرگاه زمان پاشش انژکتور به پایان رسید ، ECU ولتاژ منفی را قطع می کند و سوزن با نیروی فنر پشت آن به جلو بر می گردد و به این ترتیب مسیر پاشش سوخت بسته می شود . در خودروهایی که قابلیت پاشش سوخت جفت جفت دارند ، انژکتورهای ۱ و ۴ با هم و انژکتورهای ۲ و ۳ با هم پاشش می کنند یعنی انژکتورهای ۱ و ۴ همزمان ولتاژ منفی را از ECU می گیرند و انژکتورها ۲ و ۳ هم همزمان با هم .

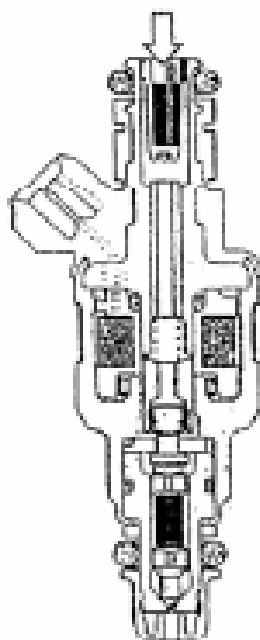
ولی در خودروهایی با قابلیت تک پاششی ، هر واحد انژکتور ولتاژ ۱۲ ولتی را به طور دائم از رله دویل دریافت می کند و هرگاه زمان پاشش هر کدام از انژکتورها فرا رسید ، ECU

یک ولتاژ منفی به آن واحد انژکتور ارسال می‌گردد. ترتیب ارسال برق به واحدهای انژکتور همان ترتیب چرخه زنی ۲ - ۴ - ۳ - ۱ می‌باشد. ECU با دریافت اطلاعات از سنسورها، زمان پاشش یا همان زمان باز بودن انژکتورها را بر حسب میلی ثانیه (ms) تنظیم می‌کند. انژکتور سوخت را به صورت پودری (اتمیزه) با زاویه ۱۰ درجه به داخل مانیفولد هوای ورودی پشت سوپاپ ورودی اسپری می‌کند.



انژکتورها از نظر شکل به دو دسته مخروطی و استوانه‌ای تقسیم می‌شوند. در خودروهای پژو پارس و ۴-۵، سمند، پراید و زانتیا، از انژکتورهای نوع مخروطی و در خودروهای پیکان، پژو RD و پژو ۲۰۶، از انژکتورهای نوع استوانه‌ای استفاده شده است.

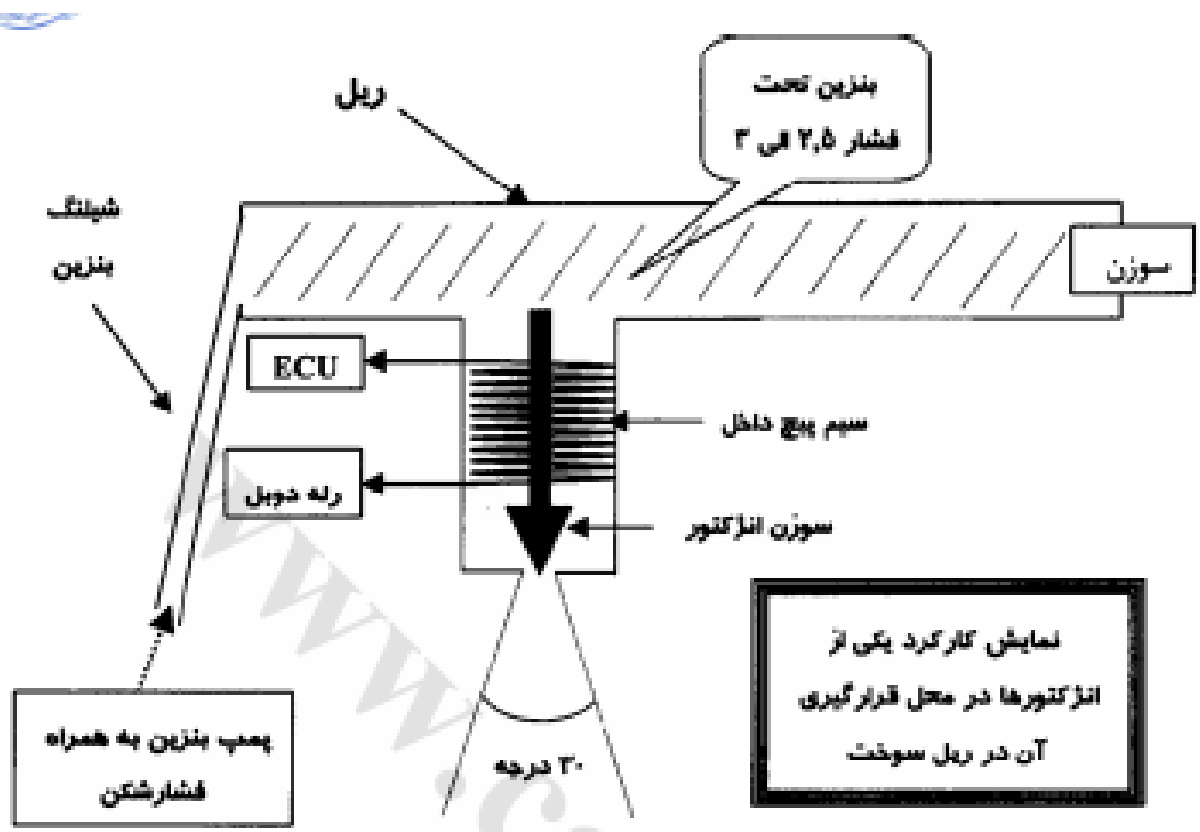
هر واحد انژکتور تشکیل شده است از:



۱. سوزن انژکتور
۲. سیم پیچ سلونوئیدی
۳. فنر پشت سوزن انژکتور
۴. پوسته انژکتور
۵. عدد اورینگ آب بندی

این قطعه دارای یک سوکت ۲ پایه است

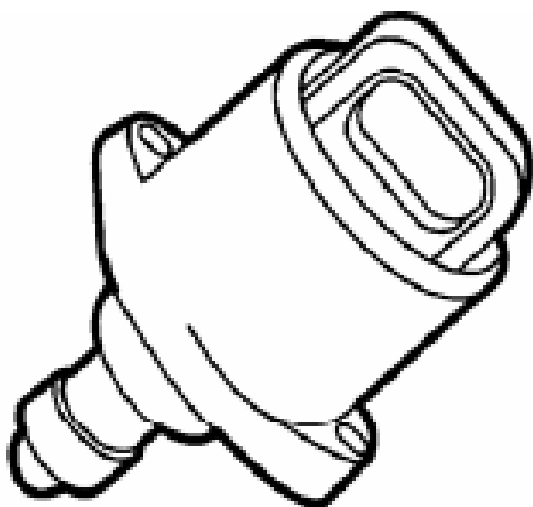
- پایه ۱: ولتاژ ۱۲ را مستقیم و بصورت دائم از رله دابل می‌گیرد
 پایه ۲: ولتاژ منفی را از ECU به صورت منقطع (در زمان پاشش) می‌گیرد



موتور مرحله ای دور آرام یا موتور بله ای Stepper Motor

Idling regulation Stepper motor , Idling actuator

روی محفظه دریچه گاز و مقابل مسیر هوای کنار گذر (بای پس) قرار دارد این قطعه شامل یک سوزن ، روتور ، هسته مغناطیسی و دو عدد سیم پیچ یا تغذیه معکوس می باشد . وقتی که خودرو در دور آرام کار می کند دریچه گاز کاملاً بسته است و هیچ هوایی از آن



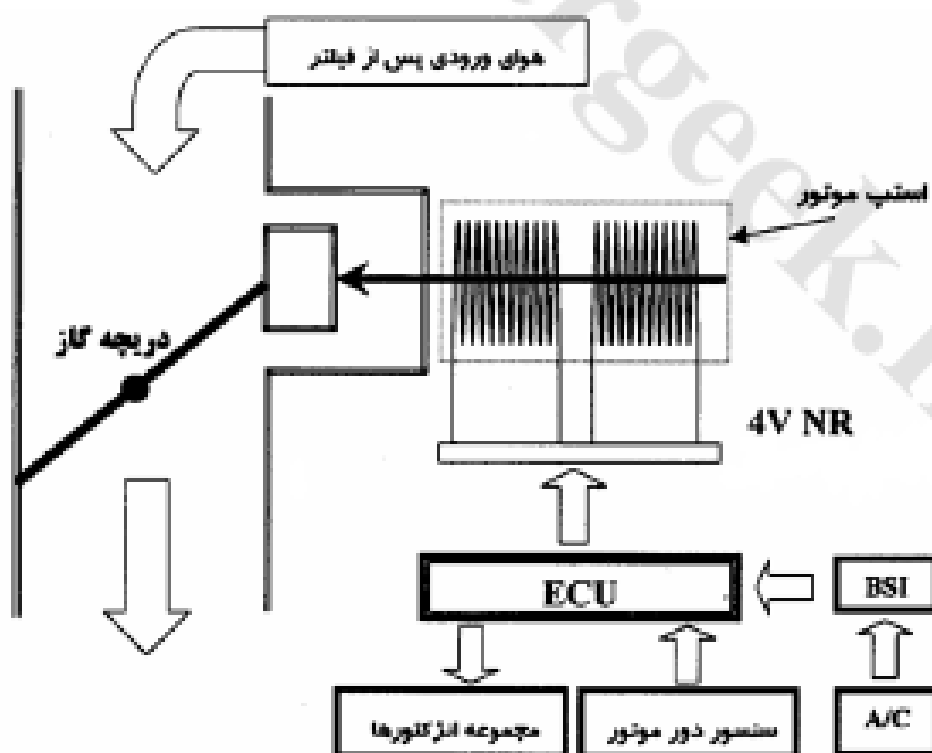
عبور نمی کند پس برای تامین هوای مورد نیاز در دور آرام یک مدار کنار گذر یا بای پس ، کنار دریچه گاز تعبیه شده است . این مسیر کنار گذر توسط نوک شافت موتور مرحله ای باز و بسته می شود بنابراین حجم هوای ورودی در دور آرام موتور نسبت به بار موتور به فرمان ECU و حرکت موتور مرحله ای بستگی داشته و تنظیم می شود .

موتور مرحله ای دور آرام پالس ۱۲ ولتی ارسالی از ECU را به حرکت خطی در راستای محور طولی خود تبدیل کرده و در مسیر کنار گذر حرکت می کند تا مقدار جریان هوای ورودی را تنظیم کند . کورس حرکت این قطعه 8 mm بوده ۲۰۰ مرحله دارد که در هر مرحله آن 0/04 میلی متر می باشد

وظایف موتور مرحله ای

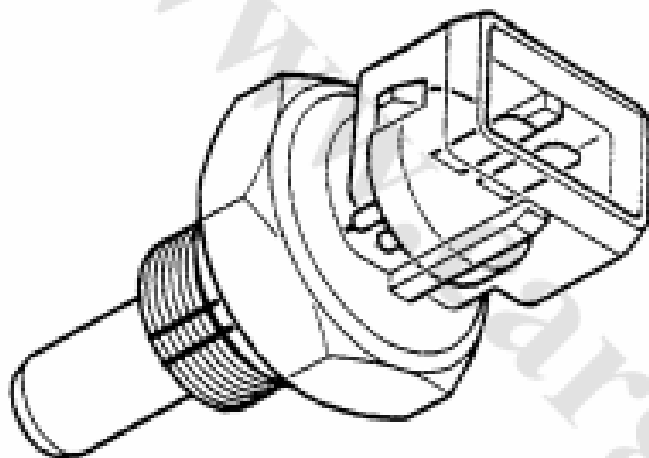
- ایجاد حالت ساسات در حالت سرد بودن موتور
- کمک به تنظیم مخلوط سوخت و هوا در دور آرام و تثبیت دورهای ناپایدار موتور
- تنظیم دور آرام در زمان گرفتن بار اضافی از موتور (کولر ، فرمان هیدرولیک و ...)
- جلوگیری از بسته شدن سریع مسیر هوا زمانی که در سرعت های بالا به طور ناگهانی پا را از روی پدال گاز بر میداریم

موتور پله ای مستقیماً توسط ECU کنترل می شود و دارای سوکت چهار پایه است
 پایه های A و D یا ۱ و ۴ (بیرونی ها) : مربوط به سیم پیچ اولیه
 پایه های B و C یا ۲ و ۳ (داخلی ها) : مربوط به سیم پیچ ثانویه



سنسور دمای هوای ورودی (Manifold Air Temperature (MAT) Intel Air Thermistor

این سنسور دارای ویژگی خاصی است که بر مبنای آن می تواند اطلاعات دمای هوای ورودی را به ECU برساند. این ویژگی که از آن با عنوان مقاومت متغیر با دما (Thermistor) یاد می شود دارای این خاصیت است که میزان مقاومتی که در دو سر پایه های آن دیده می شود با تغییر دمای بدنه آن افزایش و یا کاهش می یابد. سنسور مزبور که با دما دچار کاهش مقاومت داخلی می شود اصطلاحاً مقاومت NTC (Negative Temperature Coefficient) گفته می شود. این سنسور در پژوی



۲۰۶ در روی منیفولد هوای ورودی و در غلاف سنسور فشار هوا قرار دارد و با هوای ورودی در تماس مستقیم است. همزمان با گرم شدن هوای ورودی، مقدار مقاومت دیده شده بر روی پایه های این سنسور و متعاقب آن بر روی پایه ECU، کاهش می یابد پس مقاومت داخلی این سنسور به نوعی می تواند بیان کننده دمای هوای محیط باشد.

نقش این سنسور از بعضی جهات بسیار مهم است زیرا در شرایط مختلف دمایی، وزن هوای موجود در یک حجم به خصوص، ثابت نیست. مقدار هوای موجود در این حجم ثابت، در دمای پایین سنگین تر از زمانی است که هوا گرم باشد. اگر این سنسور درست کار نکند ECU دیگر قادر نخواهد بود که میزان هوای ورودی را به درستی تعیین نماید. گستره تغییرات مقاومت این سنسور بین حدود ۲۰۰ اهم تا ۶ کیلو اهم است. و محدوده کارکرد آن بین ۴۰- درجه سانتی گراد تا ۱۵۰ درجه است

این سنسور یک سوکت ۲ پایه دارد

پایه ۱: تغذیه ۵ ولتی از طریق ECU

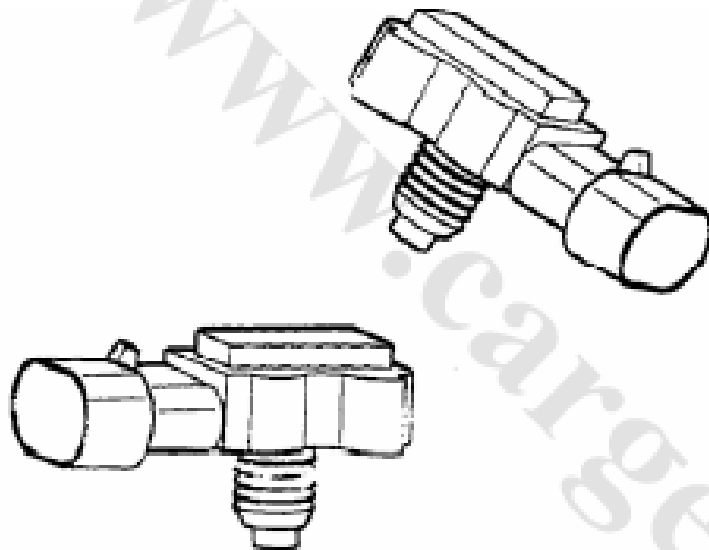
پایه ۲: ارسال سیگنال

سنسور فشار هوای ورودی (منیفولد)

: MAP Sensor , Inlet Manifold Air Pressure Sensor

همان طور که بحث شد یکی از مشکلات اساسی سیستم کاربراتوری وابستگی شدید آن به شرایط محیط به خصوص ارتفاع از سطح دریاست . در شرایط مختلف فشار هوا (سطح دریا و یا کوهستان) ، وزن هوای موجود در یک حجم به خصوص ، ثابت نیست . مقدار هوای موجود در این حجم ثابت ، در کنار دریا سنگین تر از زمانی است که خودرو در کوهستان رانده شود . اگر شما اتومبیل خود را در شهری مانند تهران تنظیم کرده و به

شهرستانی مانند رشت بروید خواهید دید خودرو شما کاملاً از تنظیم خارج شده . بد کار کرده و به ویژه صبح ها بد روشن می شود . نکته جالب آن است که اگر بدون آن که تنظیمات خودرو به هم بزنید دوباره به تهران برگردید خواهید دید که خودرو دوباره به شرایط نسبتاً مطلوب خود بازگشته و راندمان اولیه را ارائه می دهد .



این تفاوت مشاهده ناشی از اختلاف ارتفاع ۱۵۰۰ متری این دو شهر است و ربطی به نوع هوا و یا رطوبت آن ندارد . اصولاً یکی از پارامترهایی که بر روی وزن هوا و منتج از آن وزن اکسیژن موجود در آن تأثیر مستقیم دارد فشار هوا است . بنابراین فشار هوا باید به عنوان یکی از پارامترهای مهم در مجموعه سیستم انژکتور و جرقه وارد شود . هر چه فشار بالاتر باشد وزن اکسیژن موجود در هوای ورودی از فیلتر هوا بیشتر بوده و لذا به همان نسبت میزان پاشش سوخت نیز بالاتر خواهد بود تا نسبت وزنی سوخت به هوا ثابت بماند .

این سنسور در واقع یک مقاومت ، متغیر با فشار است که بر اثر فشار مقاومت آن تغییر می کند . برق ورودی این سنسور ۵ ولت از ECU و برق خروجی آن بر حسب فشار منیفولد ، بین ۰/۲۵- تا ۴/۷۵ ولت تغییر کرده و این ولتاژ برگشتی روانه ECU می شود .

همین تغییر ولتاژی ورودی ECU در اثر فشار ، مبنای تشخیص فشار هوای ورودی توسط ECU است .

این سنسور از نوع پیزوالکتریک (مقاومت متغیر با فشار) است و از دو قسمت تشکیل شده است

الف : قسمت حساس به فشار هوا (مکانیکی)

ب : قسمت ارزیابی مدار

هر دو قسمت بر روی لایه سرامیکی قرار دارند

محل قرار گیری سنسور

این قطعه در خودروی بیگان ، پژو ۴-۲۰ ، پرایدهای مدل جدید و زانتیا ، مستقیماً بر روی مانیفولد هوای ورودی قرار دارد

در خودروهای پژو ۴-۵ ، سمند و پژو پارس روی سینی فن جلوی خودرو قرار گرفته و توسط یک شیلنگ با مانیفولد مرتبط است

در پرایدهای مدل قدیم این قطعه چسبیده به اتاق خودرو پشت موتور قرار دارد

این سنسور به یک سوکت سه پایه اتصال دارد

پایه ۱ : ارسال سیگنال

پایه ۲ : سیم اتصال به بدنه

پایه ۳ : تغذیه ۵ ولتی

تذکر مهم :

در پژو ۴-۲۰ ، زانتیا و پراید مدل جدید ، سنسورهای فشار هوای ورودی و دمای هوای ورودی در یک غلاف قرار داشته و در صورت خرابی یکی با هم دیگر تعویض می شوند .

سنسور خطی فشار گاز کولر Gas linear pressure sensor :

این سنسور پیشرفته تر سوئیچ سه مرحله ای کولر در خودرو ۴-۵ است . در داخل سنسور قبلی دو سوئیچ چهار کنتاکته وجود داشت . مراحل کاری مطابق با فشار گاز کولر موجود در لوله های گاز به سمت عقب و جلو حرکت کرده و می توانستند در مجموع هشت کنتاکت را قطع و وصل کنند که نتیجه آن به طور ساده بشرح ذیل بود :

❖ فشار گاز کولر زیر 2,5 بار :

فن ها در دور کند می چرخند و کولر خاموش است .

❖ فشار گاز کولر بیش از 2,5 بار :

فن ها در دور کند می چرخند و کولر روشن است .

❖ فشار گاز کولر حدود ۱۹ بار :

فن ها در دور تند می چرخند و کولر روشن است .

❖ فشار گاز کولر حدود ۳۲ بار :

فن ها در دور تند می چرخند و کولر خاموش است .

در ۲-۶ این سنسور بجای پله های کاری دارای محدوده کاری است و فشار گاز را نه به صورت مرحله ای بلکه به صورت خطی و پیوسته به ECU اعلام می کند . پایه ۱ این سنسور واجد برق ۵ ولت از جانب ECU بوده و برق برگشتی از پایه ۲ نشان دهنده میزان فشار گاز کولر خواهد بود . ECU نیز بر حسب این شرایط و نیز شرایط موتور خود تصمیم می گیرد که فن پس از زدن کلید A/C در چه دوری باید بچرخد (کند یا تند) . وظیفه وکیوم کولر نیز به عهده ECU انژکتور است اما عملیات روشن کردن و خاموش کردن کولر به دست BSI سپرده شده است .

سنسور فشار هیدرولیک فرمان **Power steering fluid pressure switch** :

این سنسور که در روی لوله های هیدرولیک فرمان با سوکت دو پایه آبی رنگ مشخص است اکثرا از طرف تعمیر کاران و علاقمندان خودرو با سنسوری که در سرعت های بالای خودرو موجب از مدار خارج شدن هیدرولیک و سفت شدن فرمان به حالت معمولی بدون هیدرولیک می شود اشتباه گرفته می شود . این سنسور در سرعت های کمتر از ۴ کیلومتر در ساعت نقش خود را ایفا می کند . اگر تاکنون فرمان خودروهایی مانند پارس ، سمند ، آردی هیدرولیک و یا ۴-۵ را در دور آرام تا به انتها چرخانده باشید (به خصوص در زمانی که خودرو سرد است) خواهید دید که موتور تحت فشار قرار گرفته و تا حدودی از دور آن نیز کاسته می شود . این به دلیل افزایش فشاری است که در سیستم هیدرولیک رخ می دهد و بار خود را بر روی موتور می اندازد .

هنگامی که در ۲-۶ این عمل رخ می دهد سنسور فشار هیدرولیک کار خود را آغاز می کند . در داخل این سنسور کنتاکتی مشابه فشنگی روغن وجود دارد که با افزایش فشار روغن باز می شود . باز و بسته شدن این کنتاکت را ECU زیر نظر داشته و به محض مشاهده ، کمی دور موتور را افزایش می دهد تا موتور فشار اعمالی را جبران کند .

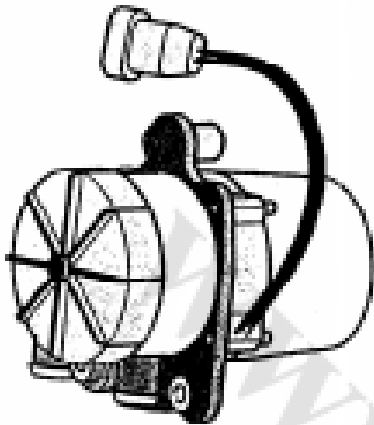
پمپ هوا Air Pump

این پمپ هوای تازه را به سمت اگزوز و گازهای خروجی انتقال می دهد . هوای تازه در مجاورت سوپاپهای دود گرم شده و وارد اگزوز خروجی می

شود . نتیجه وارد شدن این هوای تازه و گرم این است

الف : درجه حرارت مبدل کاتالیتیکی سریعتر افزایش می یابد

ب : تنظیم مخلوط سوخت و هوا زودتر صورت می گیرد



ECU تزریق هوا درون اگزوز را در شرایط زیر کنترل می کند

۱ . هنگامیکه دمای مایع خنک کننده موتور بین ۱۵ الی ۳۰ درجه سانتی گراد باشد در این حالت سیستم به مدت ۸۰ ثانیه فعال می شود و غلظت سوخت ۲۰ درصد افزایش پیدا می کند

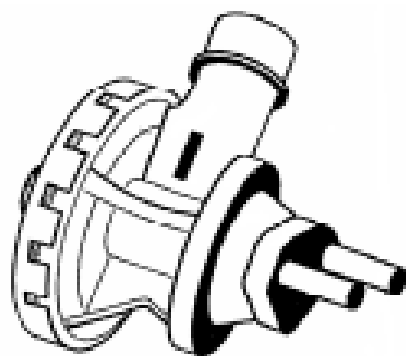
۲ . هنگامیکه دمای مایع خنک کن کننده موتور بین ۱۵ الی ۷- درجه سانتی گراد باشد در این صورت سیستم به مدت ۳۰ ثانیه فعال می شود و غلظت سوخت افزایش نخواهد داشت

۳ . هنگامیکه دمای مایع خنک کن موتور کمتر از ۷- درجه سانتی گراد باشد در این حالت سیستم به مدت ۱۰ ثانیه فعال می شود و پمپ هوا به محض استارت موتور به کار می افتد و باعث می شود دمای مبدل کاتالیتیکی را به ۶۰۰ الی ۸۰۰ درجه سانتی گراد برساند و از حالت ساسات جلوگیری نماید .

کنترل این قطعه توسط ECU با ارسال یک ولتاژ ۱۲ ولت انجام می شود و از این پمپ پره ای به همراه یک موتور جریان مستقیم می باشد . که درون محفظه موتور و زیر کاپوت قرار دارد .

شیر پاشش هوای اگزوز Exhaust Air Injection Valve

این قطعه با بکار افتادن پمپ هوا ، سوپاپ کنترل خود را از روی نشیمنگاه خود بلند می کند برین ترتیب تزریق هوا به داخل سیستم اگزوز انجام می گیرد . با از کار افتادن پمپ هوا ، این قطعه جریان هوا را بطور مداوم کاهش می دهد و فنر بازگرداننده باعث بسته



شدن سریع سوپاپ کنترل می شود . و همانند یک سوپاپ یک طرفه مانع از ورود گازهای اگزوز به پمپ هوا می شود . این قطعه بین پمپ هوا و موتور . روی مدار پاشش هوا قرار دارد (روی سیلندر) . پمپ هوا هنگامیکه دورموتور بیش از ۲۵۰۰ دور در دقیقه می باشد ، قطع می شود .

سنسور موقعیت پدال گاز در ۲۰۶ تیپ TU5

Accelerator Pedal Position sensor

این سنسور که محل نصب آن در خودروهای TU5 واجد گیربکس اتوماتیک سمت راست خودرو در کنار موتور برف پاکن و در خودروهای TU5 فاقد گیربکس اتوماتیک زیر پدال گاز است کار سنجش موقعیت پدال گاز و اطلاع آن به ECU را بر عهده دارد در خودروهای ۲۰۶ واجد گیربکس اتوماتیک این سنسور نقشی اساسی داشته و وظیفه Kickdown را نیز برعهده دارد . این عملیات با برداشتن پا از روی پدال گاز و مجدداً فشردن آن انجام می شود که در صورت مساعد بودن دور موتور باعث می شود دنده یک عدد به پایین کشیده شود تا خودرو بتواند برای سبقت و یا . . . شتاب ناگهانی بگیرد این عملیات در واقع نوعی دنده معکوس کشیدن است اطلاعات این سنسور توسط ECU انزکتور دریافت شده و این ECU ضمن استفاده خود از این اطلاعات آن را از طریق شبکه مولتی پلکس برای ECU ، AGB (گیربکس اتوماتیک) می فرستد .

در ۲۰۶ های فاقد گیربکس اتوماتیک که سنسور پدال آنها زیر خود پدال قرار دارد نیازی به کابل برای انتقال حرکت پدال به سنسور نیست اما در ۲۰۶ های واجد گیربکس اتوماتیک این انتقال حرکت تا سنسور توسط یک کابل کوتاه انجام می شود .

در صورت خرابی این قطعه ، فشردن پدال گاز به ECU اطلاع داده نشده و با توجه به عدم حرکت دریچه گاز (به دلیل نبود سیم گاز) برخلاف ۲۰۶ تیپ TU3 خودرو اصلاً گاز نمی خورد .

سنسور موتور دریچه گاز در ۲۰۶ تیپ TU5 – Motorized butterfly

این عنصر سه کاره که مستقیماً از ECU فرمان می‌گیرد قطعه‌ای بسیار دقیق بوده و به کمک مکانیزم خاص خود قادر است کار سه عنصر زیر را همزمان انجام می‌دهد

◊ سنسور موقعیت دریچه گاز

◊ سیم گاز

◊ استپ موتور

این عنصر در روی دریچه گاز موتورهای تیپ TU5 نصب شده و از یک طرف به کمک یک موتور بسیار دقیق وظیفه کنترل دریچه گاز را برحسب اطلاعات رسیده از ECU بر عهده داشته و از طرف دیگر جایگزین استپ موتور شده و با حرکات ظریف خود وظایف آن را پوشش می‌دهد با حرکت دریچه گاز این قطعه به کمک مقایسه‌کننده‌هایی که در داخل آن تعبیه شده موقعیت دریچه را نیز به ECU اطلاع می‌دهد

این عنصر واحد یک سوکت ۶ پایه مشکی رنگ است که ECU بر روی پایه‌های ۱ و ۵ به ترتیب بدنه و برق ۵ ولت قرار می‌دهد ولتاژ برگشتی از طریق دو پایه ۲ و ۶ نشان دهنده میزان گردش دریچه گاز و باز شدن آن است که برای ECU معیار چگونگی کنترل موتور بر روی پایه‌های ۳ و ۴ این عنصر است

پمپ بنزین Fuel Pump

در خودروهای انژکتوری وظیفه ارسال سوخت با فشار بالا به ریل سوخت را بر عهده دارند . پمپ بنزین بعد از باز شدن سوئیچ ، به مدت ۲ تا ۳ ثانیه و در حالت موتور روشن به طور دائم ، ولتاژ ۱۲ ولت را از رله دوپل دریافت می‌کند در زمان موتور روشن ، پمپ بنزین سوخت را با فشاری حدود ۵ الی ۶ بار به طرف ریل سوخت ارسال می‌کند اما فشار سوخت داخل ریل به دلیل تنظیم رگولاتور فشار سوخت همیشه بین ۲.۵ تا ۳.۵ بار ثابت است . دلیل بالا بودن فشار سوخت در پمپ بنزین آن است که موتور در موقع کارکرد در دورهای بالا دچار کمبود سوخت نشود . در داخل پمپ بنزین یک سوپاپ قرار دارد که کارهای زیر را انجام می‌دهد

◊ مانع از خالی شدن مدار سوخت از بنزین می‌شود

◊ از ایجاد حباب در مجاری سوخت هنگامی که خالی از بنزین است ، جلوگیری

می‌کند

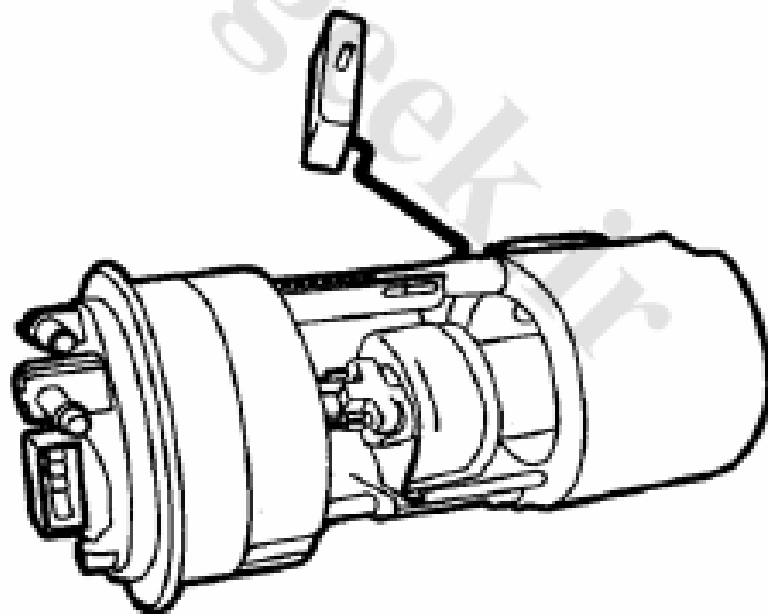
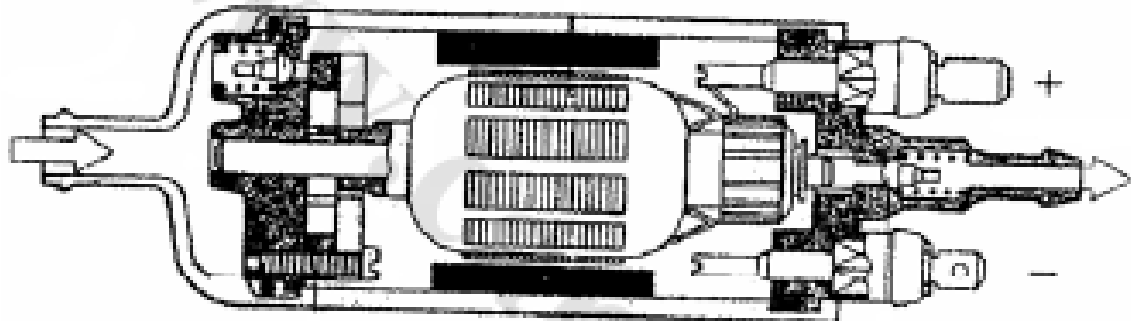
پمپ بنزین ها به دو صورت قرار می گیرند

۱. خارج از باک (IN Line) در خط سوخت رسانی

۲. داخل باک (In Tank)

در پمپ بنزین های خارج از باک ، دو سیم به پمپ بنزین متصل می شود که یکی ولتاژ ۱۲ دارد و از رله دوپل ، بعد از گذشتن از سوئیچ تغلی به کانکتور مثبت پمپ بنزین وصل می شود و دیگری دارای ولتاژ منفی است

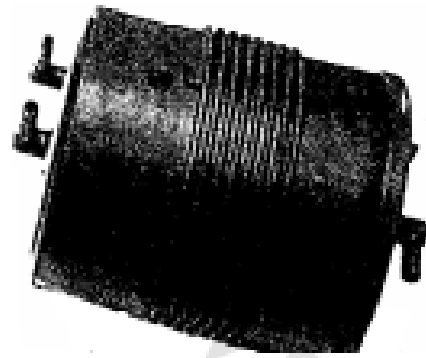
در پمپ بنزین های داخل باک ، یک کانکتور چند پایه وجود دارد که دوپایه آن وظیفه ارسال ولتاژ را به پمپ بنزین ، بر عهده دارد و پایه های دیگر ، از مجموعه درجه سطح سوخت ، مقدار سطح سوخت را به آمپر بنزین ارسال می کنند .



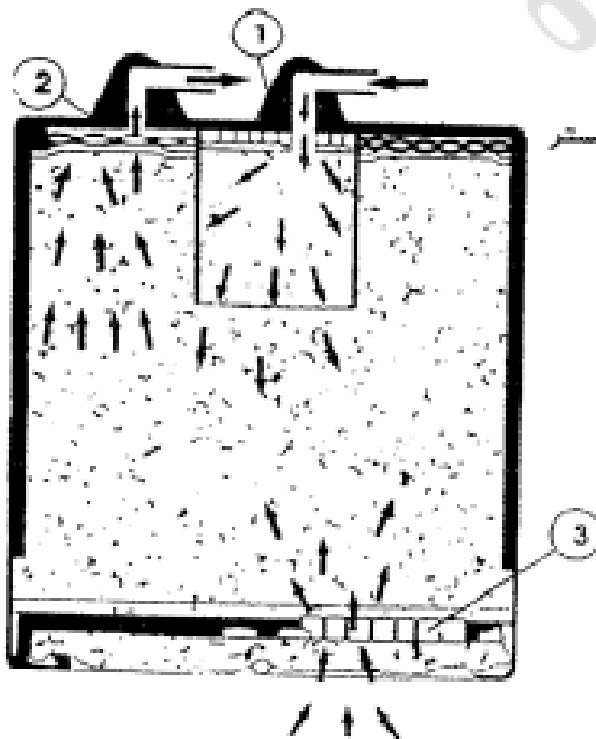
مخزن کنیستر Canister Reservoir

این قطعه بخارات بنزین داخل باک را در بلورهای کربنی خود به صورت گاز نگه داشته و از تبدیل آن به مایع جلوگیری می کند . در هنگام روشن شدن خودرو و مواقعی که خلاء

داخل مانیفولد زیاد است ، ECU شیر برقی کنیستر را که در مسیر بین مخزن و مانیفولد هوا قرار دارد ، باز می کند . خلاء مانیفولد و اختلاف آن با فشار هوای جو ، باعث انتقال بخارات بنزین به داخل موتور جهت احتراق می شود . این مخزن در بیشتر خودروها در زیر گلگیر جلو ، سمت راننده قرار دارد ، در پژو ۲۰۶ جای آن زیر گلگیر جلو ، سمت شاگرد است .



این مخزن از یک بدنه تشکیل شده است که درون آن بلورهای کربن فعال قرار دارد در کف این مخزن مجرایی است که به هوای جو ارتباط دارد در قسمت بالا مخزن ۲ مجرا وجود دارد ؛ یکی برای ورود بخارات بنزین از باک و دیگری برای خروج بخارات بنزین به سمت مانیفولد هوای ورودی که در مسیر آن شیر برقی کنیستر قرار دارد .

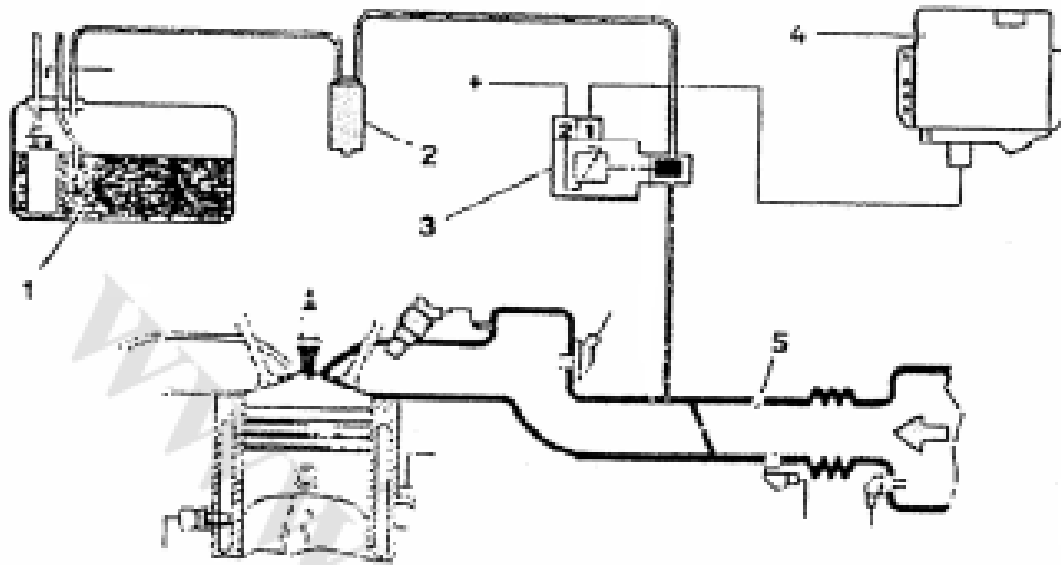


(۱) محل اتصال به باک

(۲) محل اتصال به شیر برقی کنیستر

(۳) محل ارتباط با فشار جو

عملکرد سیستم بازیافت بخارات بنزین



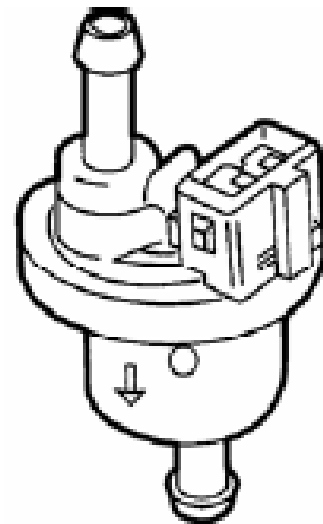
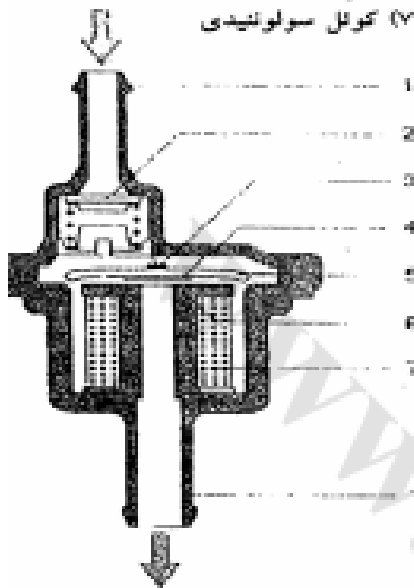
- (۱) باک بنزین
- (۲) کنیستر
- (۳) شیر برقی کنیستر
- (۴) ECU انژکتور
- (۵) محفظه دریچه گاز

شیر برقی کنیستر Canister Purge Valve , Canister Solenoid Valve

Canister bleed electro valve

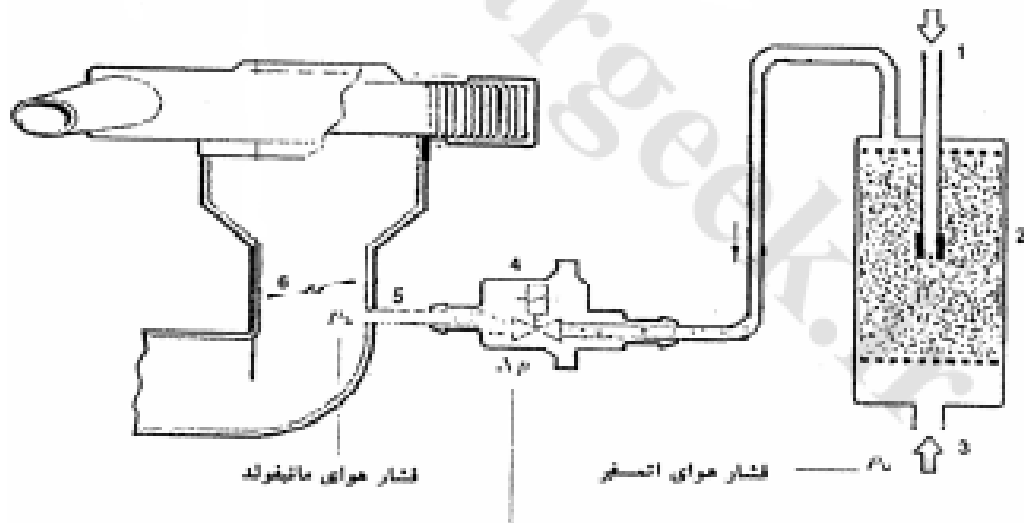
این قطعه با فرمان ECU کار می کند و مسیر بازیافت بنزین را از مخزن کنیستر به سمت مانیفولد هوای ورودی ، باز و بسته می کند . این قطعه در محفظه موتور قرار دارد . در زمان باز شدن سوئیچ و در زمان موتور روشن یک ولتاژ ۱۲ را از رله دوپل دریافت می کند . ECU هر زمان که نیاز به غنی کردن سوخت داشت یک ولتاژ منفی به بوبین شیر برقی کنیستر ارسال می کند و شیر را که در حالت خاموش قرار داشت در حالت روشن (ON) قرار می دهد . بدینوسیله بخارات بنزین در کربن فعال شده ، با استفاده از خلاء موجود در مانیفولد هوای ورودی و اختلاف فشار آن با هوای جو (پشت مخزن کنیستر) از مسیر شیر عبور کرده ، وارد مانیفولد هوای ورودی می شود و در سیلندر مصرف می شود .

- ۱) راپد
- ۲) شیر یکطرفه
- ۳) فنر
- ۴) المنت عایق
- ۵) آرمیچر
- ۶) نشیمنگاه
- ۷) کوئل سولوانیدی



این قطعه یک سوکت ۲ پایه دارد
 پایه ۱: ولتاژ ۱۲ از رله دوپل
 پایه ۲: ولتاژ منفی از ECU

سیستم کنترل گازهای آلاینده ناشی از تبخیر



تفاوت فشار اتمسفر با فشار هوای مانیفولد

- ۱- خط سوخت رسانی از باک به کبستر
- ۲- کبستر
- ۳- محل ارتباط مخزن با فشار جو
- ۴- شیر برقی کبستر
- ۵- خط سوخت به سمت مانیفولد
- ۶- درجه گاز

آشنایی با سیستم های **Closed loop , Opened loop** :

اصولاً در هر سیستمی تعدادی ورودی و تعدادی خروجی وجود دارد . خودرو نیز یک سیستم کار است که ورودی های آن بنزین ، هوا و ... و خروجی آن دود اگزوزی است که از موتور خارج می شود . اگر با این دید به خودرو کاربراتورنگاه کنیم . یک سیستم باز داریم یعنی ما ورودی ها را به خودرو داده و خودرو نیز بدون هیچ بازبینی از طرف ما ، یک خروجی را ارائه می دهد . این سیستمها را اصولاً **Opened loop** یا مدار _ باز می گویند . خودروهای پارس ، سمند ، پیکان و ۴-۵ انژکتوری و تمامی خودروهای کاربراتورنگاه از این نوعند .

اما در خودروهای جدید از دود اگزوز نمونه (فیدبک منفی) گرفته و با کار موتور مقایسه می کنیم . اگر موتور در استفاده از ورودیهای اطلاعاتی خود که همان سنسورها هستند دچار خطایی شده باشد (خواه از طرف ECU ، خواه از طرف سنسورها و خواه خطای ناشی از عملکرد نادرست فرمانبرها به هر دلیل باشد) ECU سعی می کند تا با تصحیح عملکرد خود بهترین بازده را در خروجی خود بدست دهد . به این سیستمها **Closed loop** یا مدار بسته می گویند . فایده عمده سیستمهای مدار _ بسته در این است که علاوه بر تنظیمی که ECU به صورت حافظه دائم بر روی کارکرد موتور دارد در هر لحظه این تنظیم نیز تحت نظارت دوباره بوده و اگر خطای کوچکی نیز اتفاق بیفتد بلافاصله تصحیح می شود . در پژو ۲-۶ ایران عناصری که حلقه تصحیح عملکرد موتور را کامل می کنند عبارتند از :

۱- سنسور ضربه knock sensor

۲- سنسور اکسیژن Upstream در تمامی ۲-۶ های تولیدی ایران خودرو

۳- سنسور اکسیژن Downstream در تمامی ۲-۶ های ایران تیپ TUS

فصل نهم

ایموبیلیزیر



سیستم ضد سرقت خودرو (ایموبیلایزر)

با پیشرفت صنعت الکترونیک و کاربرد آن در صنایع خودروسازی شاهد ظهور سیستم های جالبی هستیم یکی از این سیستم ها سیستم ضد سرقت خودرو (Immobilizer) می باشد این سیستم یک قطعه الکترونیکی است که با ایجاد یک قفل نرم افزاری اجازه می دهد خودرو تنها با سوئیچ هایی که برای آن معرفی شده است روشن شود . این سیستم با دزدگیر یک تفاوت اساسی دارد ، دزدگیر صرفاً آلام می دهد و خودرو و اشیای درون آن را محافظت می کند ولی در ایموبیلایزر امکان جابجایی خودرو سلب می شود . که در این قسمت سعی در معرفی این سیستم داریم

تاریخچه :

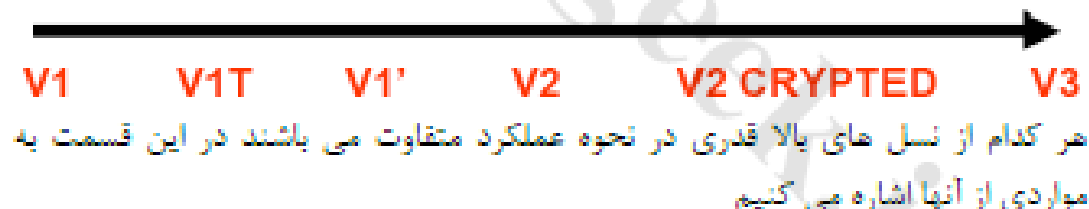
این سیستم در تمام خودروهای تولیدی از سال ۱۹۹۷ در انگلستان و برخی کشورهای اروپایی و از سال ۲۰۰۱ در استرالیا نصب می شود و در حال حاضر در بیشتر محصولات داخلی از جمله زانتیا ، ۲۰۶ ، ریو ، پراید ، ... نصب می شود

نسل های سیستم ایموبیلایزر

نسل اول : شامل مدل های $V1$, $V1T$, $V1'$

نسل دوم : شامل مدل های $V2$ و $V2$ CRYPTED

نسل سوم : شامل نسل $V3$



مدیریت باز و بست درها و روشن کردن خودرو در نسل اول

توجه داشته باشید که باز و بست درها یا مدیریت روشن کردن خودرو متفاوت است در سیستم های قدیمی با استفاده از امواج مادون قرمز و در سیستم های جدید از امواج رادیو فرکانسی استفاده می گردد . در سیستم های مادون قرمز گیرنده های آن پشت آینه جلو و روی کلید های چراغ داخل اتاق قرار دارد . در سیستم های رادیو فرکانسی گیرنده آن می تواند هر جای خودرو قرار داشته باشد مثلاً داخل دکودر (UCP) ، روی سقف و ... در

ضمن قطعه UCH در خودروهای مختلف و بر اساس سیستمهای آن به نامهای دیگری نیز خوانده می شود مثلا در خودرو زانتیا این وظیفه بر عهده قطعه به نام CPH می باشد .



کد از فرستنده به داخل دکودر ارسال می شود در این حالت کد فرستنده با کد داخل دکودر مقایسه می شود در صورتی که کدها یا همدیگر هم خوانی داشتند در خودرو باز می شود . چراغ سقف روشن شده و زنگ خطر (در این نسل) قطع می شود و فرایند باز کردن درها به اتمام می رسد توجه داشته باشید که سیستم ارسال کد جهت باز و بست درها بر دو نوع می باشد

۱ . Fixed : در این حالت همواره یک کد بین فرستنده و دکودر ردو بدل می شود به عبارتی این کد همواره ثابت می باشد در سیستمهای نسل اول مکانیزم باز و بست درها با کد ثابت انجام می شود . از مشکلات سیستم مذکور این است که امکان کپی کردن کد مذکور به دلیل ثابت ماندن آن بسیار زیاد می باشد

۲ . Rolling : در این حالت با هر بار ارسال کد از سوی فرستنده کد تغییر می کند و پس از مقایسه کد ارسالی با کد موجود در دکودر نسبت به باز کردن قفل درها اقدام می شود .

نقش ریموت کنترل در نسل اول

در نسل اول خودروها ($V1$, $V1F$, $V1'$) اگر در خودرو با استفاده از ریموت باز شد با همان کد باز کردن خودرو می توان موتور را روشن نمود فلذا اگر در هنگام نشستن در خودرو ، درب آن بسته باشد خودرو روشن نمی شود . در $V1$ اگر باتری ریموت تمام شود امکان روشن نمودن خودرو وجود ندارد بنابراین یک کارت که یک کد . رقمی روی آن وجود دارد به راننده داده می شود تا وقتی ریموت خراب شد با این کد امکان روشن کردن

خودرو وجود داشته باشد در این حالت در با کلید مکانیکی باز می شود در این نسل سیستم فاقد چراغ ایموبیلایزر است و چراغ عیب یاب سیستم انژکتوری هر دو کار را مشترکاً انجام می دهد . توجه داشته باشید که کد ارسالی در نسلهای V1 و VIT ثابت بوده و امکان کپی کردن آن بسیار است در نسل VIT یک کورنومتر اضافی نسبت به V1 دارد به صورتیکه هنگامی که در خودرو باز بوده و فراموش کرده ایم در را ببندیم تا ۱۵ دقیقه امکان روشن کردن خودرو وجود داشته بعد از دیگر خودرو روشن نمی شود اما در V1 تا هر زمان که بخواهیم پس از باز شدن در خودرو امکان روشن کردن خودرو وجود دارد . از VI' به بعد تمامی مدلها برای باز و بستن در از کد متغیر استفاده می کنند . این مدل برخلاف دو مدل قبلی فاقد کارت کد بوده و کد SECURITY T بایستی از TECH LINE دریافت شود در VI' از یک کد ۵ رقمی استفاده می شود که بر روی دو کلید آن فرق می کند و هر کلید آن یک کد مجزا دارد اگر یک کلید A و دیگری B باشد و کلید A را گم کردیم باید از طریق TECH LINE اطلاعات آن را بگیریم برای این منظور باید اطلاعات روی اتیکت موجود بر روی ریموت B را برای دریافت SECURITY CODE کلید A داشته باشیم پس از ساختن کلید و داشتن کد ، سیستم را مجدداً سنکرونیزه می کنیم

روش غیر فعال نمودن ایموبیلایزر در صورت خرابی ریموت

در حالت خرابی ریموت ، با قرار دادن کلید در جا سوئیچی چراغ عیب یاب روشن می شود پدال گاز را تا آخر فشار داده چراغ عیب یاب خاموش می شود از طریق دکمه روی برف پاک کن (مثلاً کد ۳۵۲۴) ابتدا دکمه را ۳ بار یا فواصل زمانی ۱ ثانیه که هر بار چراغ عیب یاب آن را تأیید می کرد وارد کرده بعد از آن پدال گاز را ول و مجدداً برای کدهای ۵ و ۲ و ۴ نیز همین کار را انجام داده و پس از وارد کردن ۴ عدد و تأیید توسط چراغ عیب یاب ، چراغ عیب یاب به کلی خاموش شده و ایموبیلایزر غیر فعال می شود . خودرو روشن می گردد و تا زمان جا زدن باطری ریموت یا تعمیر آن نیازی به وارد کردن کد ندارد .

مدیریت باز و بست درها و روشن کردن خودرو در نسل V2 ساده بدون ترانسپوندر

در این مدل ۱۰ دقیقه بعد از باز شدن درها سیستم ایموبیلایزر مربوط به روشن کردن خودرو غیر فعال می شود در این مدل یک چراغ مخصوص ایموبیلایزر وجود دارد که در هنگام روشن کردن خودرو به مدت ۳ ثانیه روشن شده و اگر مشکلی وجود نداشته باشد خاموش می شود و اگر مشکلی باشد به جای چشمک زدن در فواصل زمانی ۱ ثانیه ، در فواصل زمانی ۴ ثانیه چشمک می زند .

مشکلی که در نسل اول وجود داشت این بود که با قرار دادن یک ECU انژکتوری نو ، دکودر فوراً کد خود را می فرستاد و چون فضای ECU خالی بود آن کد را به عنوان BASE می گرفت و خودرو بدون هیچ برنامه ریزی روشن می شد ولی در V2 ساده این مشکل برطرف گردید در این مدل یک سیگنال بین ECU انژکتور و دکودر همیشه در حال انتقال می باشد و این صرفاً به منظور قفل کردن ECU نو صورت می پذیرد و این با سیگنال اصلی متفاوت می باشد . کد مذکور در حافظه ECU انژکتور ذخیره نمی گردد و از طریق یک سیم ارتباطی صورت می گیرد که با قطع سیم مذکور سیستم شبیه نسل اول می گردد و خودرو روشن می شود . در این مدل مانند نسل اول با باز کردن درها توسط ریموت امکان روشن شدن خودرو وجود دارد لکن از کد های متغیر استفاده می شود . بنابراین امکان کپی کردن کدها مشکل تر شده است . علیرغم موارد گفته شده در این مدل امکان پاک کردن کد وجود دارد و همچنین با وجود مجهز شدن فرستنده به CHIP از امواج اشعه مادون قرمز استفاده می شود .

نسل دوم (V2) مجهز به ترانسپوندر

تا به حال سیستم معرفی شده صرفاً به منظور باز و بست درها عنوان شد که نهایتاً منجر به روشن کردن خودرو پس از باز شدن درها می گردد (نسل اول و اوایل نسل دوم) . در این مدل سیستم فرستنده با امواج رادیو فرکانسی کار می کند و دارای Chip الکترونیکی و ترانسپوندر نیز می باشد که پس از باز کردن در مانند نسل اول برای روشن کردن خودرو یک سیستم دیگری وجود دارد به شکلی که فرایند باز و بستن درها به روشن کردن خودرو ارتباطی ندارد

اجزای اصلی سیستم نسل دوم (کریپته)

۱ . آنتن ایموبیلایزر که بر روی مغزی سوئیچ نصب می شود

۲ . فرستنده (Transponder)

که در داخل سوئیچ نصب می شود و در سیستمهای نسل اول و اوایل نسل دوم به صورت اشعه مادون قرمز بوده و در سیستمهای جدید از امواج رادیو فرکانسی به همراه یک Chip الکترونیکی



فرستنده

CHIP

استفاده می شود که در ادامه مطالب به طور اختصاری TRP نوشته خواهد شد توجه داشته باشید که ترانسپوندر فقط جایگزین کننده سیگنال است و می توان از روی یک خودرو باز کرد و روی یک خودرو دیگری آن را نصب نمود بدون آنکه در عملکرد سیستم مشکلی ایجاد شود .



سیم بیج ترانسپوندر

بورد الکترونیکی ترانسپوندر



حلقه ترانسپوندر

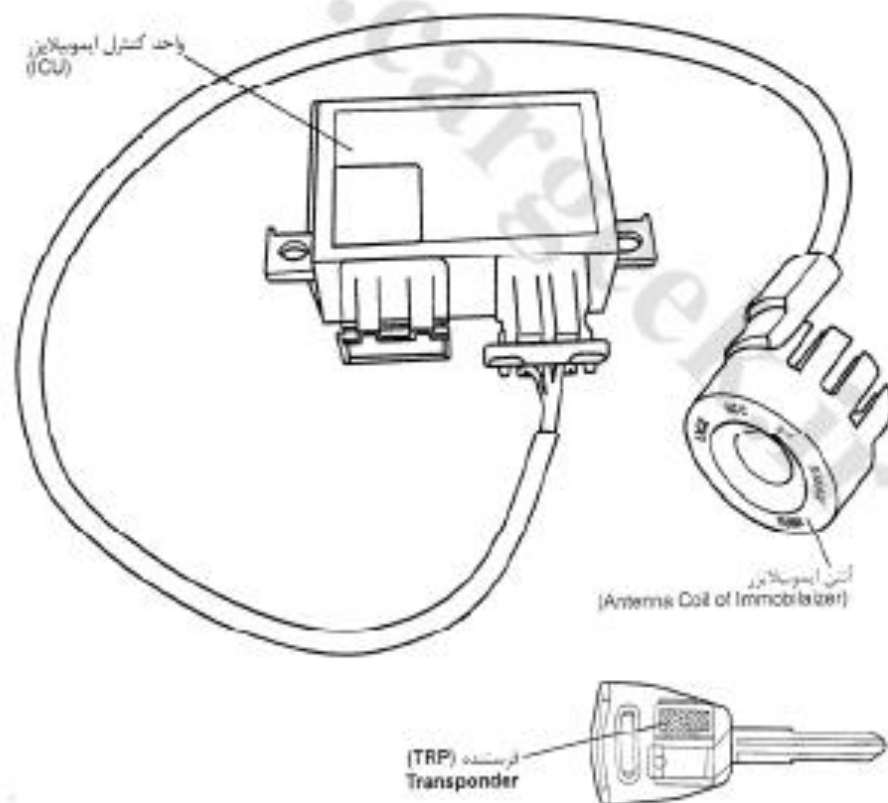
۳. واحد کنترل ایموبیلایزر (Immobilizer Control Unit) که در ادامه مطالب به طور



اختصاری ICU نوشته خواهد شد (توجه داشته باشد که همان دکودر است) تا سال ۱۹۹۷ دکودر به صورت یک قطعه جداگانه بوده لکن امروزه دکودر در داخل UCH قرار گرفته است و هر جا صحبت از دکودر شد منظور همان UCH می باشد .

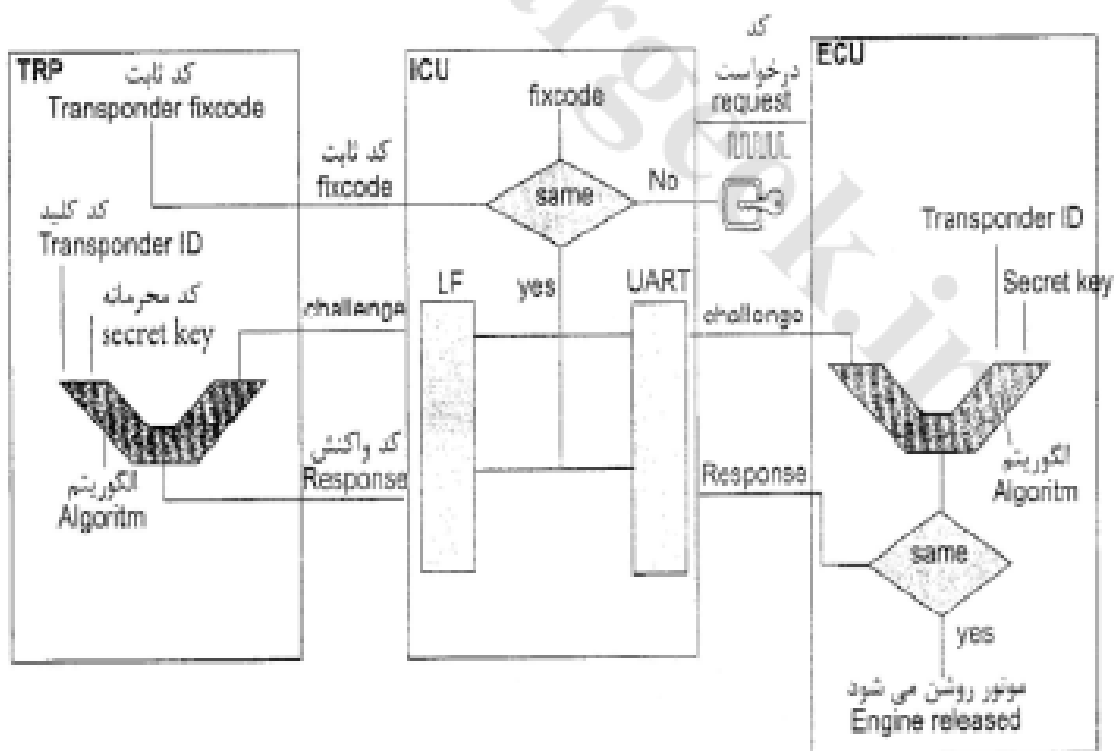
۴. واحد کنترل الکترونیکی موتور (Electronic Control Unit) که در ادامه مطالب به

طور اختصار ECU نوشته خواهد شد

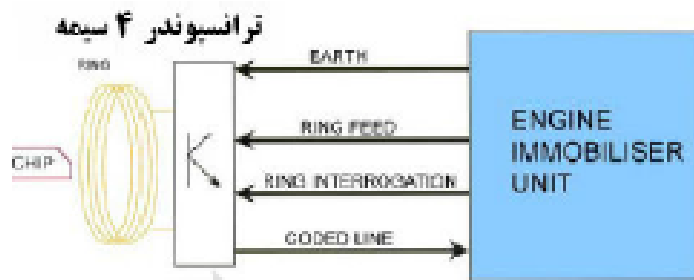


عملکرد سیستم (نسل دوم)

در این نسل وقتی کلید در جا سوییچی قرار می گیرد و آن را در حالت (IGN) قرار می دهیم ابتدا از طرف آنتن ایموبیلایزر انرژی لازم برای Chip الکترونیکی داخل سوئیچ (TRP) به صورت میدان مغناطیسی ارسال می شود در این حالت سیستم فعال می شود توجه داشته باشید که در این نسل کلید حاوی یک Chip می باشد که جهت ذخیره کد می باشد . سپس مثبت سوئیچ به ICU (در بعضی از سیستم ها دگودر نیز گفته می شود) رفته و ICU از طریق فرستنده TRP کد ثابت (Fix Code) را از تراشه داخل کلید می خواهد و بعد از بررسی آن با کد ذخیره شده در حافظه خود اگر درست باشد در این حالت ICU (دگودر) یک کد محرمانه (Secret Key) به وجود آورده و به ECU تزکتور می فرستد و قفل آن را باز کرده و نهایتا منجر به روشن شدن خودرو می شود برای اینکه امنیت سیستم بیشتر باشد بعد از اینکه کد ثابت درست تشخیص داده شد سه کد (محرمانه ، کلید و ارسال شده از ICU) به طور همزمان در تراشه کلید و ECU وارد یک الگوریتم می شود اگر جواب این دو الگوریتم با هم یکسان باشد اجازه روشن شدن به خودرو داده می شود .

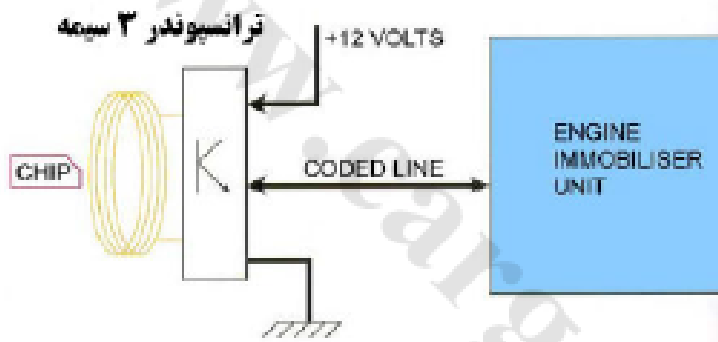


ترانسپوندر ۴ رشته سیم دارد



۱. منبع تغذیه (مثبت)
۲. اتصال بدنه (منفی)
۳. سیگنال رفت
۴. سیگنال برگشت

در بعضی خودروها ۳ سیمه می باشد به شکلی که سیگنال رفت و برگشت از طریق یک سیم جایجا می شود



معرفی کلید به خودرو

در داخل دکودر فضاهای خالی به منظور معرفی Chip ها وجود دارد که بسته به نوع سیستم بعضاً قابلیت تعریف دو کلید وجود دارد. یکی از محاسن سیستمهای نسل دوم این است که با گم شدن یک کلید می توان فضای معرفی شده برای کلید گم شده را به یک کلید دیگر اختصاص داد به این معنی است که اگر کلیدی گم شود و به جای آن شما یک کلید دیگر معرفی کنید عملاً کلید اولی از کار می افتد.

سیستم ایموبیلایزر استفاده شده در خودرو پراید دارای دو طرح SIEMMNS و VALEO می باشد که در طرح SIEMMNS می توان ۵ عدد سوئیچ (TRP) را معرفی نموده و آنها را فعال نموده و موتور را با آنها روشن نمود در هر دفعه معرفی کردن سوئیچ کدهای

Fix Code پاک می شود و کدهای ثابت جدید جایگزین می شود. در صورتیکه یک کلید به یک سیستم معرفی شود، کد محرمانه (**SECRET KEY**) بر روی کلید معرفی می شود و قابلیت معرفی به خودرو دیگر را ندارد. در طرح **VALEO** نیز می توان ۵ عدد سوئیچ را به خودرو معرفی نمود به این تفاوت که فقط دو سوئیچ آخری توانایی روشن کردن موتور را دارد. در صورتی که سوئیچ های قدیمی (یکبار معرفی شده باشد) دوباره معرفی شود، در سیستم جایی را اشغال نمی کند و کد قبلی خود را که در سیستم معرفی شده بود دوباره فعال می کند. در ضمن پروتکل طرح **VALEO** به صورتی می باشد که به جز **ACCESS CODE** برای دستیابی به سیستم برای معرفی قطعات جدید به یکی از سوئیچ های (**TRP**) معرفی شده نیز نیاز می باشد در صورتی که ۲ کلید مفقود گردد، باید قطعات سیستم ایموبیلایزر (**ECU** ، **ICU**) همراه سوئیچ ها تعویض می شود.

کارت دست یابی به سیستم ایموبیلایزر در طرح **VALEO** و **SIEMMNS** (**ACCESS CODE CARD**)

به همراه هر خودرو یک کارت صادر می گردد که بر روی آن یک عدد ۱۴ رقمی وجود دارد که عدد دست یابی نمایندگی های مجاز به سیستم ایموبیلایزر برای انجام تعریف قطعات جدید، به سیستم می باشد (کلید جدید، **ICU** جدید، **ECU** جدید)

رقم هفتم در طرح زیمنس عدد ۶ می باشد

رقم هفتم در طرح **VALEO**، عدد ۸ می باشد



نسل سوم



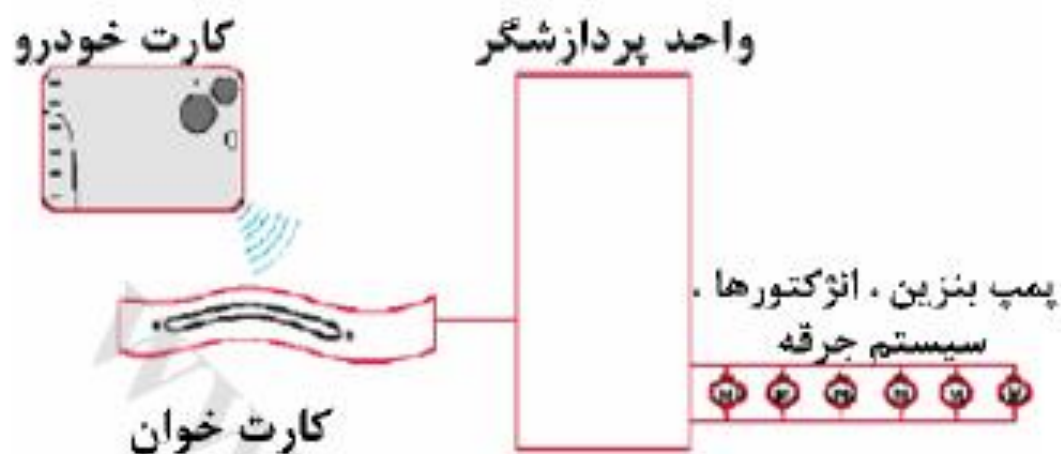
این نسل یکی از نسل های پشرفته در خصوص سیستم ضد سرقت خودرو می باشد که مجهز به سیستم مولتی پلکس می باشد در این نسل به جای استفاده از کلید و سیستم ترانسپوندر از سیستم کارت و کارت خوان استفاده می شود توجه داشته باشید که در این سیستم نیز مانند نسل دوم یک تراشه الکترونیکی داخل کارت مخصوص خودرو قرار دارد . پس از قرار دادن کارت در دستگاه

کارت خوان و فشار دادن دکمه آن مراحل رد و بدل کد انجام شده و اگر کدها درست باشد دکودر یک کد به سمت قفل الکترونیکی فرمان می فرستد و اگر کد درست باشد قفل باز

می شود و این کد کاملا جداگانه است سپس سیستم عناصری مانند پمپ بنزین ، انژکتورها ، سیستم جرقه را راه اندازی می کند . اگر کارت به صورت نیمه در کارت خوان قرار گیرد رادیو و چراغهای خودرو روشن می شود



قفل الکترونیکی فرمان در نسل سوم



اجزای اصلی سیستم در نسل سوم

۱. کارت خودرو (به جای سوئیچ)
۲. کارت خوان
۳. UCH
۴. قفل الکترونیکی فرمان
۵. ECU انژکتور
۶. صفحه داشبورد
۷. سایر ECU های متصل در شبکه مالتی پلکس





نتیجه گیری

نسل های مختلف ایموبیلایزر به طور کلی دو وظیفه اصلی دارند

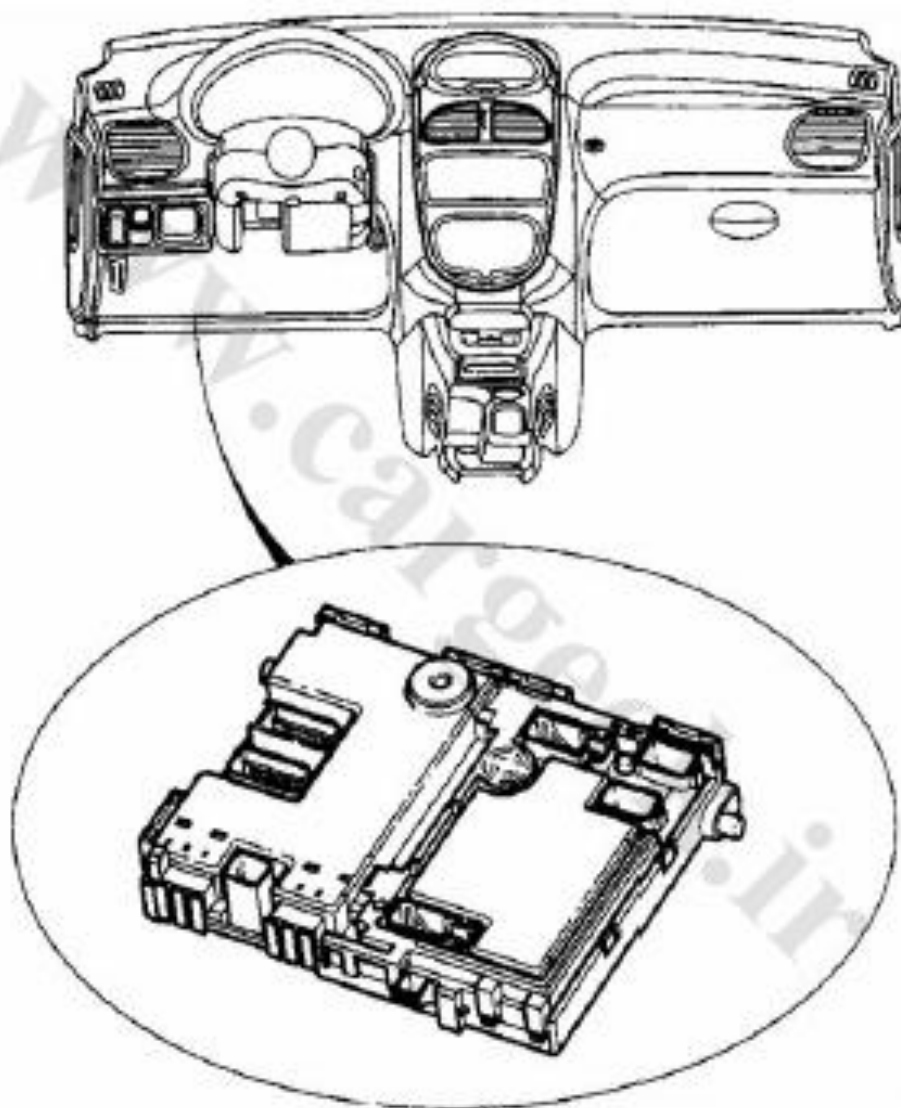
الف : مدیریت باز و بست درها

ب : مدیریت روشن کردن خودرو

در نهایت توجه داشته باشید که ایموبیلایزر یا دزدگیر یک فرق عمده دارد و آن این است که دزدگیر با ایجاد صدا (آلام) از اشیای داخل خودرو محافظت می کند و در مقابل جابجایی آن هیچ مقاومتی نمی تواند نشان دهد ولی سیستم ایموبیلایزر امکان جابجایی خودرو را سلب می کند.

فصل دهم

ساختمان و طرز کار BSI در خودرو



BSI که گاهی اوقات آن را **Intelligent Services Unit** یا واحد خدمات دهنده باهوش نیز می نامند یک مرکز فرماندهی اصلی برای کنترل و پشتیبانی از سیستم های الکترونیک و الکترونیک خودرو ۲۰۶ است که با توانایی های سخت افزاری و نرم افزاری که در داخل آن قرار داده شده می تواند به شکلی کامل و مهندسی سیستم های مذکور را تحت کنترل گرفته و راه اندازی نماید . این راه اندازی شامل موارد ایمنی نیز می شود . وجود این قطعه در داخل خودرو سه حسن بزرگ را شامل می شود :

- از آنجایی که کنترل سیستم های خودرو توسط یک واحد کامپیوتری انجام می شود بسیار دقیقتر بوده و منظمتر انجام خواهد شد .
- با توجه به وجود این هوش مصنوعی در این سیستم ، موارد ایمنی ویژه ای نیز برای شرایط بحرانی و خاص در این سیستم پیش بینی شده است که می تواند در مواقع لازم به کار گرفته شود .
- مزیت آخر این سیستم کاهش مصرف سیم و کاستن مقداری زیادی از دسته سیمهای اضافی بوده که نتیجه نخست آن کاهش میزان پیچیدگی سیستم خواهد بود .

به عنوان مثال هنگامی که BSI می خواهد برف پاک کن های جلو را به کار بیندازد ابتدا چک می کند که آیا تیغه های برف پاک کن در جای خود قفل نشده باشند و سپس اقدام به راه اندازی آن تحت یک مکانیزم کنترلی می نماید . و یا در مثالی دیگر در هنگام راه اندازی سیستم گرمکن شیشه عقب با فشردن کلید گرمکن ، تایم لازم برای کارکرد گرمکن ها را اندازه گیری کرده و پس از تحقق شرایط لازم اقدام به راه اندازی سیستم می کند . این موارد از این کنترل یونیت ، مرکز فرماندهی قابل اعتمادی می سازد که راننده را نسبت به کارکرد صحیح و دور از خطر سیستم های خودرو مطمئن می سازد .

BSI یکی از ECU های داخل خودرو پژو ۲۰۶ است که در تمامی مدل های آن در زیر محوطه داشبورد قرار می گیرد . این عنصر به طور کلی در دو مدل غیر مولتی پلکس و مولتی پلکس تولید می شود . BSI مدل غیر مولتی پلکس واحد ۷ سوکت و BSI مدل مولتی پلکس واحد ۱۰ سوکت مجزا است .

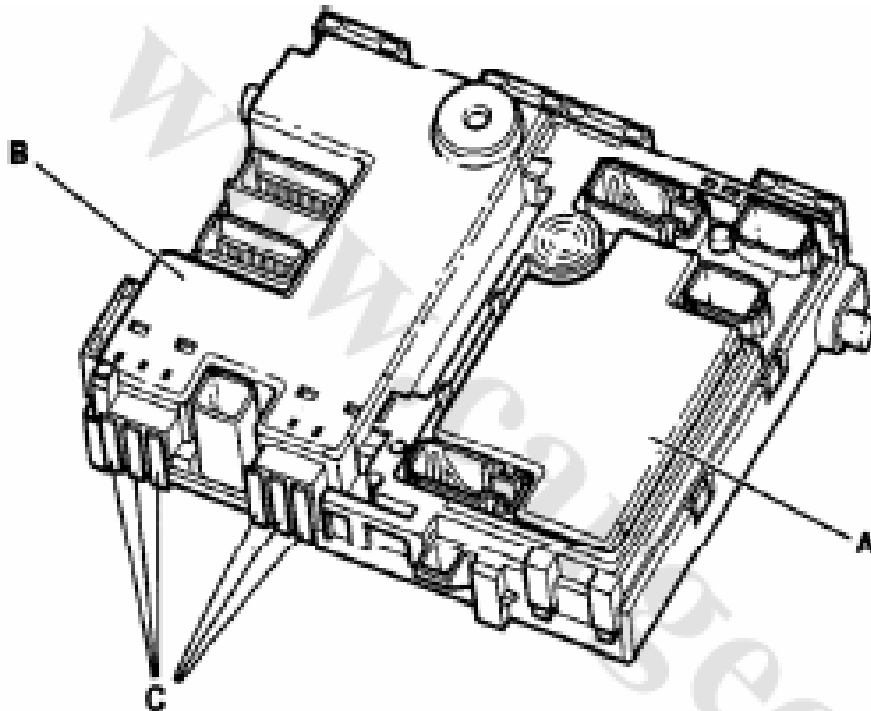
قسمت های مختلف BSI

به طور کلی از سه قسمت تشکیل می شود :

قسمت **A** که بخش ورودی سیستم بوده و مرکز الکترونیک BSI را تشکیل می دهد .

قسمت **B** که قسمت قدرت و یا خروجی BSI را شامل می شود .

قسمت **C** که شامل یک سری فیوزهای حفاظتی است که برای حفاظت از BSI در سر راه خروجی های آن به قسمت های مصرف کننده قرار گرفته است .



قسمت **A** :

این بخش به پایه های ورودی سوکت های روی BSI متصل است بخش هوشمند سیستم به شمار رفته و در واقع یک کامپیوتر کوچک است که شامل CPU , I/O حافظه , RAM , ROM و از همه مهمتر نرم افزاری است که در بعضی از موارد می توان در آن دست برد . این قسمت واجد یک برنامه اجرایی است که در کارخانه سازنده در داخل حافظه آن ریخته می شود با اجرای این نرم افزار پایه است که BSI قادر است به عنوان یک سیستم هوشمند عمل کرده و به ازای فرمتهایی که از طرف ما به صورت دستی و یا به طور اتوماتیک از طرف سنسورها به آن می رسد تصمیم های متفاوتی گرفته و آن را بر روی سیستم الکترونیک و الکترونیک خودرو اعمال نماید اما نرم افزار این بخش قسمت دومی نیز دارد که ما به اختیار می توانیم توسط دستگاه های ادیسه (در داخل کارخانه) و یا

دستگاه دیاگ ۲۰۰۰ در نمایندگی های مجاز آن را در داخل BSI مورد نظر Download نماییم .

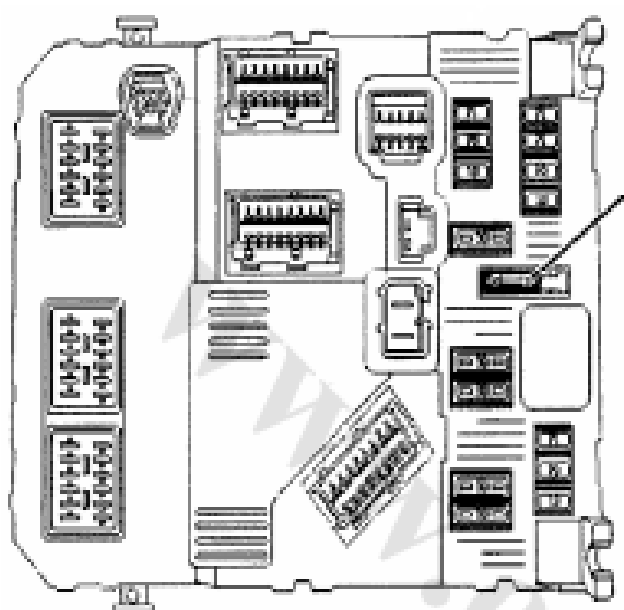
پس از اعمال بیشتر دستورات الکتريکال از طرف ما (به عنوان مثال : فعال کردن برف پاک کن ها گرمکن شیشه عقب ، قفل مرکزی و ...) و یا برخی از دستورات اتوماتیک از طرف سنسورها (به عنوان مثال : سنسور سرعت خودرو ، سنسور تراتسپوندر و ...) ، این دستورات به صورت یک سیگنال الکتريکی به این بخش می رسد . این قسمت دستور فوق را تجزیه و تحلیل کرده و برحسب پیش گزینه هایی که در حافظه آن قرار داده شده پس از لحاظ کردن موارد ایمنی ، تصمیم گیری کرده و آن را به صورت یک برق و یا بدنه به صورت داخلی به قسمت B می فرستد .

قسمت B : این قسمت شامل یک مدار قدرت (مدارهای با جریان بالا) و یک مجموعه رله است . این قسمت در واقع جایگزین جعبه رله ها و رله های پراکنده ای است که در دیگر خودروها از جمله پژو ۴-۵ ، پاریس (پرشیا) ، سمند ... موجود است . این فرآوری موجب شده تا حجم بسیاری از سیم کشی ها کاهش یافته و از پیچیدگی و آشفتگی دسته سیمها تا حد محسوسی کاسته شود . قسمت B همیشه فرمانهای خود را از قسمت A می گیرد و همان طور که گفته شده این فرمان ها شامل فعال کردن یکی از رله های داخلی است . با فعال شدن هر یک از این رله ها یکی از قسمت های الکتريکال خودرو فعال می شود و مادامی که دستور قسمت A فعال باشد رله مربوطه فعال و بخش الکتريکال مرتبط نیز در حال فعالیت است . تعداد این رله ها در دو مدل مولتی پلکس و غیر مولتی پلکس با یکدیگر متفاوت است .

قسمت C : این قسمت شامل یک سری فیوزهای حفاظتی است . این فیوزها از نظر شکل شبیه به یکدیگر بوده اما از نظر رنگ و آمپر متفاوتند تعداد و محل جایگذاری فیوزها نیز در دو مدل مولتی پلکس و غیر مولتی پلکس با یکدیگر فرق می کند . با این حال در هر دو مدل فیوزهای ۱۵ آمپری آبی رنگ ، فیوزهای ۲۰ آمپری زرد رنگ ، فیوزهای ۳۰ آمپری سبز رنگ ، فیوزهای ۴۰ آمپری نارنجی رنگ هستند .

در بین فیوزهای موجود در پژو ۲۰۶ در مدل مولتی پلکس در روی BSI و در مورد غیر مولتی پلکس در روی جعبه فیوز ، شبه فیوزی وجود دارد که از لحاظ ظاهری شبیه فیوزهای دیگر است اما یک قطعه فلزی است که نمی سوزد . این شبه فیوز که به آن فیوز

سنت و یا فیوز پارک می گویند وظیفه جالبی بر عهده دارد با درآوردن این فیوز برق تغذیه برخی از قسمتهای برقی که دارای مصرف بالایی هستند و یا احتمال ایجاد حادثه در دراز



مدت را دارند قطع می شود . در هنگام پارک خودرو به مدت طولانی و یا هنگام انتقال یک خودرو کامل شده از یک کشور به کشور دیگر با کشیدن این فیوز تا حد معقولی احتمال بروز حادثه یا خالی شدن باتری را کاهش می دهند . این فیوز معمولاً در وسط فیوزهای دیگر قرار گرفته تا حضور آن مشخص باشد .

اقسام BSI :

BSI های غیر مولتی پلکس به سه دسته کلی تقسیم می شوند : B1 , B2 , B4 این سه مدل با یکدیگر هیچ تفاوت ظاهری نداشته و تفاوت آنها در نرم افزاری است که در داخل آنها ریخته شده است . این نرم افزار این امکان را به مدل های بالاتر می دهد تا کارایی های بالاتری را از خود به نمایش بگذارند .

تیپ B1 :

اگر در یک خودرو پژو ۴-۶ از BSI تیپ B1 استفاده شده باشد این عنصر می تواند موارد زیر را در روی آن خودرو پشتیبانی کرده و راه اندازی نماید :

- ۱- راهنما و فلاشر
- ۲- ایموبیلایزر
- ۳- آلامر جا ماندن کلید در روی خودرو
- ۴- آلامر روشن ماندن چراغ کوچکیهای خودرو
- ۵- برف پاک کن جلو و برف پاک کن عقب
- ۶- گرمکن شیشه عقب و آینه ها

تیپ B2:

اگر در یک خودرو پژو ۲۰۶ از BSI تیپ B2 استفاده شده باشد این عنصر می تواند علاوه بر کلیه مواردی که BSI تیپ B2 از آن پشتیبانی می کند موارد زیر را نیز در روی خودرو راه اندازی نماید:

- ۱- قفل مرکزی
- ۲- ریموت کنترل
- ۳- تایمر لامپ سقفی
- ۴- آلارم چشمک زدن لامپ سقفی
- ۵- آلارم گیربکس اتوماتیک
- ۶- برف پاک کن اتوماتیک

تیپ B4:

اگر در یک خودرو پژو ۲۰۶ از BSI تیپ B4 استفاده شده باشد این عنصر می تواند علاوه بر کلیه مواردی که BSI تیپ B2 از آن پشتیبانی می کند موارد زیر را نیز در روی خودرو راه اندازی نماید:

- ۱- آلارم سرعت غیر مجاز
- ۲- سیستم قفل دابل یا Deadlocking
- ۳- دزدگیر استاندارد پژو